

EAC



Прибор управления пожарный ПШУ «Бином»

**Руководство по эксплуатации
РЮИВ180900.000 РЭ**

Редакция 1.7

**Минск
Июнь 2026**

ОГЛАВЛЕНИЕ

1. НАЗНАЧЕНИЕ	4
2. ОБЩИЕ СВЕДЕНИЯ	4
3. ФУНКЦИОНАЛЬНЫЕ ВОЗМОЖНОСТИ	5
4. СТРУКТУРНАЯ СХЕМА И СОСТАВ	6
5. ОПИСАНИЕ МОДУЛЕЙ.....	10
5.1 ПРИБОР УПРАВЛЕНИЯ ПОЖАРНЫЙ ППУ «БИНОМ».....	10
5.1.1. Назначение.....	10
5.1.2. Конструкция.....	10
5.1.3. Технические характеристики	11
5.1.4. Комплект поставки	12
5.1.5. Устройство и подключение.....	12
5.1.6. Порядок работы с ППУ	15
5.1.6.1. Органы управления и индикации	15
5.1.6.2. Уровни доступа и пароли доступа к функциям управления	19
5.1.6.3. Описание и порядок работы с меню ППУ.....	20
5.1.6.3.1. Меню дежурного режима.....	20
5.1.6.3.2. Меню текущих извещений	21
5.1.6.3.3. Меню ввода пароля.....	21
5.1.6.3.4. Меню «Список пожаров».....	22
5.1.6.3.5. Меню «Список пусков».....	23
5.1.6.3.6. Меню «Список неисправностей»	23
5.1.6.3.7. Меню «Маскированные компоненты»	24
5.1.6.3.8. Меню «Система»	24
5.1.6.3.8.1. Меню «Состояние ППУ».....	25
5.1.6.3.8.2. Меню «Компоненты объектовой линии связи»	26
5.1.6.3.8.3. Меню «Настройки пуска»	29
5.1.6.3.8.4. Меню «Настройки».....	29
5.1.6.3.8.4.1. Меню «Параметры».....	30
5.1.6.3.8.4.2. Меню «Дата и время».....	31
5.1.6.3.8.4.3. Меню «Дополнительные настройки».....	31
5.1.6.3.8.4.4. Меню «Изменение паролей».....	32
5.1.6.3.8.4.5. Меню «Калибровка».....	33
5.1.6.3.8.4.6. Меню «Тест»	34
5.1.6.3.9. Меню «Журнал».....	34
5.1.6.3.10. Меню «Микрофон».....	35
5.1.6.3.11. Меню «Пуск».....	36
5.1.6.3.12. Меню «Зоны»	38
5.1.6.3.13. Меню «Линейный вход»	39
5.2 БЛОК КОММУТАЦИИ И УПРАВЛЕНИЯ АДРЕСНЫЙ АБКУ-4.....	40
5.2.1. Назначение.....	40
5.2.2. Конструкция.....	40
5.2.3. Комплект поставки	40
5.2.4. Технические характеристики	41
5.2.5. Устройство	42
5.2.6. Схема подключения	45

5.3	УСИЛИТЕЛЬ РЕТРАНСЛЯЦИОННЫЙ УРТ-100	48
5.3.1	<i>Назначение.....</i>	48
5.3.2	<i>Конструкция.....</i>	48
5.3.3	<i>Технические характеристики</i>	49
5.3.4	<i>Комплект поставки</i>	49
5.3.5	<i>Устройство</i>	50
5.3.6	<i>Схема подключения</i>	51
5.3.7	<i>Порядок настройки</i>	52
5.4	РЕТРАНСЛЯТОР RS485/FTTX-S-SC.....	53
5.5	БЛОК СВЯЗИ ВЫЗЫВНОЙ БСВ-1	57
5.6	ТРУБКА ПЕРЕГОВОРНАЯ ВЫНОСНАЯ ТПВ-1	58
6	УКАЗАНИЕ МЕР БЕЗОПАСНОСТИ	59
7	ПОДГОТОВКА ППУ К ИСПОЛЬЗОВАНИЮ.....	60
7.1	<i>Общие требования к установке и подключению</i>	60
7.2	<i>Порядок монтажа.....</i>	60
7.3	<i>Конфигурирование и программирование прибора</i>	64
8	ТЕХНИЧЕСКОЕ ОБСЛУЖИВАНИЕ	65
8.1	<i>Общие указания.....</i>	65
8.2	<i>Меры безопасности при проведении ТО</i>	65
8.3	<i>Содержание работ по ТО.....</i>	65
8.3.1	<i>Порядок внешнего осмотра прибора и функциональных модулей.....</i>	65
8.3.2	<i>Порядок проверки работоспособности прибора</i>	66
8.3.3	<i>Порядок проведения профилактических работ по обслуживанию прибора.....</i>	66
9.	РЕМОНТ	67
10.	МАРКИРОВКА И ПЛОМБИРОВАНИЕ	67
11.	УПАКОВКА.....	67
12.	ХРАНЕНИЕ	67
13.	ТРАНСПОРТИРОВАНИЕ.....	67
14.	ГАРАНТИИ ИЗГОТОВИТЕЛЯ.....	67
15.	УТИЛИЗАЦИЯ	67

ВВЕДЕНИЕ

В настоящем руководстве по эксплуатации (далее - РЭ) содержится информация о назначении, технических характеристиках, устройстве, конструкции и составе прибора управления пожарного «Бином» (далее - прибор). Данное руководство предназначено для изучения особенностей применения данного прибора и содержит сведения, необходимые для обеспечения наиболее полного использования его технических возможностей при проектировании, монтаже, эксплуатации и техническом обслуживании.

К монтажу и технической эксплуатации прибора должны допускаться специалисты и (или) электротехнический персонал, имеющие необходимую квалификацию, допуск к работе с электроустановками до 1000 В и изучившие настоящее РЭ.

В связи с постоянной работой по совершенствованию прибора, повышающей надежность и улучшающей условия его эксплуатации, в конструкцию ППУ в установленном порядке могут быть внесены незначительные изменения, не отраженные в настоящей редакции РЭ.

Все обновления технической эксплуатационной документации размещаются на сайте по адресу: www.rovalant.com.

1. Назначение

Прибор предназначен для построения систем оповещения о пожаре и управления эвакуацией (далее - СОУЭ) типа СО-1, СО-2, СО-3, СО-4, СО-5 по СН 2.02.03-2019 в зданиях и сооружениях различной степени сложности.

Прибор обеспечивает прием сигналов о пожаре от приборов приемно-контрольных пожарных (далее - ППКП), управление по заданным алгоритмам техническими средствами оповещения (далее - ТСО), другим технологическим оборудованием, сбор, регистрацию, вывод информации на встроенные органы индикации, её передачу на пультах централизованного наблюдения.

2. Общие сведения

Прибор соответствует СТБ 11.14.01.

По СТБ 11.14.01 ППУ относится к приборам управления техническими средствами оповещения, большой емкости с резервированием.

Прибор является многокомпонентным и состоит из центрального блока (далее – ППУ) и в зависимости от объема и выполняемых функций набора функциональных и дополнительных модулей.

Прибор предназначен для установки внутри отапливаемых помещений и соответствует группе исполнения В3 по ГОСТ 12997–84, при этом устойчив к воздействию окружающей среды с температурой от плюс 5 до плюс 40°С и значении относительной влажности 95% при температуре 35°С без конденсации влаги. Конструкция компонентов прибора не предусматривает его использование в условиях воздействия агрессивных сред, пыли, возможности заливания водой. Вид климатического исполнения прибора УХЛ 4 по ГОСТ 15150.

Величина промышленных радиопомех, создаваемых ППУ при работе, не превышает значений, установленных ГОСТ 30379 и СТБ EN 55022-2012 для оборудования класса А.

ВНИМАНИЕ!

Это изделие класса А. Такое оборудование при эксплуатации в бытовых условиях может вызвать радиопомехи. В этом случае пользователю может потребоваться принятие адекватных мер.

Качество функционирования прибора не гарантируется, если уровень внешних электромагнитных помех превышает значения, установленные ГОСТ 30379, СТБ МЭК 61000-4-4, СТБ IEC 61000-4-5, СТБ МЭК 61000-4-11, СТБ IEC 61000-4-2, СТБ IEC 61000-4-3 для второй степени жесткости.

По устойчивости к воздействию синусоидальной вибрации компоненты прибора соответствуют группе исполнения L1 по ГОСТ 28203.

Прибор рассчитан на непрерывный круглосуточный режим работы.

Прибор является восстанавливаемым, обслуживаемым, ремонтпригодным устройством.

Степень защиты, обеспечиваемая оболочкой (корпусом прибора) - IP41.

По условиям хранения и транспортирования ППУ соответствует группе 5 по требованиям ГОСТ 15150.

Для обеспечения бесперебойного питания компонентов прибора должны использоваться источники бесперебойного питания (далее – ИБП), соответствующие требованиям ГОСТ 34700-2020.

Технические средства оповещения о пожаре (оповещатели), используемые совместно с прибором, должны соответствовать требованиям ГОСТ 34699-2020 и быть технически совместимы с его функциональными модулями. Штатными ТСО для прибора являются оповещатели производства ООО «РовалэнтИнвестГрупп»:

- оповещатели пожарные световые серии «RN» ТУ ВУ 192811808.028-2025;
- оповещатели пожарные звуковые серии «RN» ТУ ВУ 192811808.029-2025;
- оповещатели пожарные светозвуковые серии «RN» ТУ ВУ 192811808.030-2025;
- оповещатели пожарные речевые серии «RN» ТУ ВУ 192811808.026-2024.

Приборы имеют возможность объединения в сеть и приема сигналов о пожаре по линии связи стандарта RS485 с приборами приемно-контрольными пожарными и управления производства ООО «РовалэнтИнвестГрупп» при использовании панели управления выносной ВПУ «Базис-М» ТУ ВУ 192811808.014-2022 (далее ВПУ «Базис-М»).

3. Функциональные возможности

Прибор обеспечивает:

- ✓ переход в режим «пожар» при получении дискретных сигналов о пожаре от ППКП;
- ✓ наличие двух режимов управления ТСО – автоматического и ручного (дистанционного);
- ✓ переход в режим «пуск» с формированием команд на запуск по заданным сценариям ТСО при поступлении сигналов от ППКП в автоматическом режиме;
- ✓ переход в режим «пуск» с формированием команд на запуск по заданным сценариям ТСО вручную с органов управления ППУ либо с ВПУ «Базис-М»;
- ✓ включение/выключение эвакуационных транспарантов для объектов с массовым пребыванием людей вручную с органов управления ППУ либо при нажатии внешних кнопок;
- ✓ переход в режим «неисправность» при фиксировании отсутствия связи с внешними функциональными модулями прибора, их неисправности, вскрытии корпусов, коротком замыкании и обрыве линий связи, неисправности питающих ИБП;
- ✓ наличие встроенного календаря и часов реального времени;
- ✓ наличие функции автоматического контроля целостности конфигурации ППУ и функции защиты от сбоев встроенного программного обеспечения (защита от зависания ППУ);
- ✓ наличие функции ручного отключения (маскирования) зон оповещения и аппаратных элементов прибора и подключаемых модулей;
- ✓ установку задержки на запуск ТСО;
- ✓ установку длительности работы ТСО;
- ✓ наличие встроенных дискретных выходов для передачи состояния ППУ на внешние устройства;
- ✓ наличие порта связи стандарта RS485 для объединения ППУ в сеть с другими ППУ, также с ППКПиУ серии «А24» ТУ ВУ 192811808.003-2018, ППКПиУ АПКП.ХР777 ТУ ВУ 192811808.040-2025, ППКПиУ «Бирюза-М» ТУ ВУ 192811808.039-2025, ППКПиУ «Бирюза-М32» ТУ РБ 190285495.003-2003 и для отображения состояния ППУ и управление функциями ППУ при использовании ВПУ «Базис-М»;
- ✓ отображение состояния и управление функциями ППУ и подключенными модулями посредством встроенных органов управления и индикации ППУ;

- ✓ оповещение об изменении состояния ППУ и подключенных модулей посредством встроенного звукового индикатора;
- ✓ ручное отключение звуковой сигнализации при сохранении световой;
- ✓ автоматическое включение звуковой сигнализации при поступлении повторного сигнала о пожаре;
- ✓ контроль несанкционированного вскрытия корпуса центрального блока ППУ и корпусов функциональных модулей;
- ✓ архивирование событий с возможностью их просмотра посредством LCD-дисплея ППУ, ВПУ «Базис-М» и/или ПЭВМ с специализированным ПО;
- ✓ наличие встроенного счетчика пожаров, пусков, неисправностей и отключенных устройств;
- ✓ защиту от несанкционированного вмешательства в функционирование и изменения настроек и режимов при помощи паролей и механических ключей;
- ✓ восстановление своего состояния и состояния всех подключенных к нему модулей после полного отключения электропитания;
- ✓ два независимых входа питания ППУ и внешних функциональных модулей прибора;
- ✓ контроль кольцевой объектовой линии связи стандарта RS485 (далее - ОЛС) между ППУ и внешними функциональными модулями на обрыв и короткое замыкание;
- ✓ устойчивость ОЛС к единичным неисправностям (обрывам и коротким замыканиям) благодаря кольцевой структуре и встроенным в ППУ и АБКУ-4 изоляторам RS485;
- ✓ передача звуковых и речевых сигналов между центральным блоком и функциональными модулями прибора в оцифрованном виде по ОЛС;
- ✓ наличие до 32-х независимых защищаемых зон (направлений оповещения) с индивидуальной светодиодной и текстовой индикацией на ППУ;
- ✓ наличие до 64-х независимых выходов управления для подключения линий управления ТСО с индивидуальной текстовой индикацией на дисплее ППУ;
- ✓ наличие до 32-х независимых входов запуска (шлейфов контроля внешних ППКП, кнопок включения эвакуационных транспарантов, кнопок включения трансляции с внешнего источника) с различением 5 состояний с индивидуальной текстовой индикацией на дисплее ППУ;
- ✓ наличие до 32-х линий подключения переговорных устройств для обеспечения двусторонней связи зон оповещения с постом охраны;
- ✓ наличие до 32-х независимых линейных выходов для трансляции фонограмм на усилители трансляционные либо на активные речевые оповещатели (оповещатели со встроенными усилителями);
- ✓ передачу текстов сообщений через встроенный микрофон ППУ;
- ✓ ретрансляцию звуковых сигналов с внешнего источника через линейный аудиовход ППУ в зоны оповещения по команде оператора с органов управления ППУ и/или при нажатии внешних кнопок (срабатывания шлейфов контроля кнопок включения трансляции с внешнего источника);
- ✓ двустороннюю связь с панелями вызывными выносными БСВ-1 при применении трубки переговорной выносной ТПВ-1.

4. Структурная схема и состав

ППУ «Бином» является многокомпонентным прибором и состоит из центрального блока ППУ и набора функциональных и дополнительных модулей, размещаемых в отдельных корпусах, тип и количество которых зависит от выполняемых функций, структуры и сложности защищаемого объекта.

В состав прибора входят следующие компоненты:

- ✓ **Прибор управления пожарный ППУ «Бином»** - центральный блок прибора, обеспечивающий прием по кольцевой ОЛС информации от блоков коммутации и управления адресных АБКУ-4 (далее – АБКУ-4), ее обработку, хранение, вывод на встроенные органы индикации, передачу команд управления и организацию взаимодействия между АБКУ-4-

кодирование и ретрансляцию на АБКУ-4 аудиосигналов со встроенного микрофона, входа подключения внешнего источника звука, трубки переговорной выносной ТПВ-1 (далее - ТПВ), декодирование аудиосигналов, полученных от АБКУ-4 и ретрансляцию их на ТПВ, формирование сигналов о пожаре, пуске, неисправностях, передачу состояния ППУ и прием команд управления с ВПУ «Базис-М»;

✓ **Блок коммутации и управления адресный АБКУ-4** – функциональный модуль, подключаемый к ППУ по ОЛС, обеспечивающий ее защиту от коротких замыканий, предназначенный для приема сигналов о пожаре от внешних ППКП, сигналов о срабатывании внешних кнопок управления транспорантами, внешней трансляцией, управления световыми, звуковыми, свето-звуковыми и речевыми оповещателями со встроенными усилителями, ретрансляционными усилителями, исполнительными устройствами системы контроля доступа, хранения и воспроизведения фонограмм, передачи информации и приема управляющих команд от ППУ, декодирования и ретрансляции аудиосигналов от ППУ на встроенные линейные выходы, контроля состояния и двухстороннего обмена с блоками связи вызывными БСВ-1;

✓ **Усилитель ретрансляционный УРТ-100** – функциональный блок, подключаемый к АБКУ-4, и предназначенный для усиления аудиосигнала, транслируемого АБКУ-4, и его ретрансляции на пассивные речевые 100В оповещатели с трансформаторным входом.

При необходимости реализации функции связи зоны оповещения с постом охраны, совместно с прибором применяются дополнительные модули:

✓ **Блок связи вызывной БСВ-1** - функциональный модуль, подключаемый к АБКУ-4 и обеспечивающий двухстороннюю связь защищаемой зоны с постом охраны.

✓ **Трубка переговорная выносная ТПВ-1** - функциональный модуль, подключаемый к центральному блоку ППУ «Бином» для обеспечения двухсторонней связи поста охраны с защищаемыми зонами.

Структурная схема прибора с функциональными и дополнительными модулями приведена на рисунке 1.

Количественный состав комплекта прибора с функциональными и дополнительными модулями приведен в таблице 1.

Таблица 1. Количественный состав комплекта прибора с модулями

Наименование блока	Колич.	Примечание
Прибор пожарный управления ППУ «Бином»	1	
Блок коммутации и управления адресный АБКУ-4	1-16	
Усилитель ретрансляционный УРТ-100	0 - 320	Не более 5 УРТ-100 на каждый выход управления АБКУ-4
Блок связи вызывной БСВ-1	0 - 160	Не более 5 БСВ-1 на каждую линию контроля вызывных панелей АБКУ-4 (до 10шт. к одному АБКУ-4)
Трубка переговорная выносная ТПВ-1	0 - 1	Используется при применении БСВ-1

Состав пожарных оповещателей серии «RN», подключаемых к АБКУ-4 или УРТ-100 (в зависимости от типа) приведен в таблице 2.

Подробная информация об оповещателях серии «RN» приведена в соответствующих руководствах по эксплуатации на оповещатели, размещенных на сайте www.rovalant.com.

Допускается совместное использование комплекта прибора с оповещателями сторонних производителей при условии соответствия их входных технических характеристик выходным характеристикам компонентов ППУ.

Таблица 2. Перечень пожарных оповещателей серии «RN», подключаемых к прибору

Модель оповещателя	Описание	Примечание
1.	2.	3.
Оповещатель пожарный звуковой ОПЗ RN-24	Звуковой оповещатель с током потребления до 100мА	Оповещатели, подключаемые к выходам управления АБКУ-4. На один выход управления АБКУ-4 подключаются оповещатели того или иного типа с суммарным током потребления не более 5А, но не более 12А суммарно на все выходы управления АБКУ-4.
Оповещатели пожарные световые ОПС RN-24 (X)	Световые оповещатели с током потребления 10мА (пост.свечения) и 30 мА (мерцающие)	
Оповещатели пожарные световые ОПС(В) RN-24 (X)	Световые влагозащищенные оповещатели с током потребления 10мА (пост.свечения) и 30 мА (мерцающие)	
Оповещатели пожарные светозвуковые ОПСЗ RN-24 (X)	Светозвуковые оповещатели с током потребления от 120мА (пост.свечения) до 140 мА (мерцающие)	
Оповещатели пожарные светозвуковые ОПСЗ(В) RN-24 (X)	Светозвуковые влагозащищенные оповещатели с током потребления от 120мА (пост.свечения) до 140 мА (мерцающие)	
Оповещатель пожарный речевой ОПр RN-1УС	Активный речевой настенный оповещатель мощностью 1Вт и током потребления до 50мА	
Оповещатель пожарный речевой ОПр RN-3УС	Активный речевой настенный оповещатель мощностью 3Вт и током потребления до 100мА	
Оповещатель пожарный речевой ОПр RN-3УП	Активный речевой потолочный оповещатель мощностью 3Вт и током потребления до 120мА	
Оповещатель пожарный речевой ОПр RN-5УС	Активный речевой настенный оповещатель мощностью 5Вт и током потребления до 200мА	
Оповещатель пожарный речевой ОПр RN-10УС	Активный речевой настенный оповещатель мощностью 10Вт и током до 250мА	
Оповещатель пожарный речевой ОПр RN-1ТС	Пассивный речевой настенный оповещатель мощностью 1Вт с трансформаторным входом	Оповещатели, подключаемые к усилителю ретрансляционному УРТ-100. К одному УРТ-100 подключаются речевые оповещатели с трансформаторным входом того или иного типа с суммарной мощностью не более 100Вт.
Оповещатель пожарный речевой ОПр RN-1ТС(В)	Пассивный речевой настенный влагозащищенный оповещатель мощностью 1Вт с трансформаторным входом	
Оповещатель пожарный речевой ОПр RN-3ТС	Пассивный речевой настенный оповещатель мощностью 3Вт с трансформаторным входом	
Оповещатель пожарный речевой ОПр RN-1ТП	Пассивный речевой потолочный оповещатель мощностью 1Вт с трансформаторным входом	
Оповещатель пожарный речевой ОПр RN-1ТП(В)	Пассивный речевой потолочный влагозащищенный оповещатель мощностью 1Вт с трансформаторным входом	
Оповещатель пожарный речевой ОПр RN-3ТП	Пассивный речевой потолочный оповещатель мощностью 3Вт с трансформаторным входом	
Оповещатель пожарный речевой ОПр RN-3ТП(В)	Пассивный речевой потолочный влагозащищенный оповещатель мощностью 3Вт с трансформаторным входом	
Оповещатель пожарный речевой ОПр RN-5ТС	Пассивный речевой настенный оповещатель мощностью 5Вт с трансформаторным входом	
Оповещатель пожарный речевой ОПр RN-5ТС(В)	Пассивный речевой настенный влагозащищенный оповещатель мощностью 5Вт с трансформаторным входом	
Оповещатель пожарный речевой ОПр RN-10ТС	Пассивный речевой настенный оповещатель мощностью 10Вт с трансформаторным входом	

Таблица 2.Продолжение

1.	2.	3.
Оповещатель пожарный речевой ОПР RN-15ТС(В)	Пассивный речевой настенный влагозащищенный оповещатель рупорного типа мощностью 15Вт с трансформаторным входом	

5. Описание модулей

5.1 Прибор управления пожарный ППУ «Бином»

5.1.1. Назначение

Прибор управления пожарный ППУ «Бином» (центральный блок прибора или ППУ) предназначен для контроля состояния и передачи команд управления адресным блокам коммутации и управления АБКУ-4, отображения состояния системы на встроенных органах индикации, ввода команд управления оператора через встроенные органы управления, кодирование и ретрансляцию на АБКУ-4 аудиосигнала со встроенного микрофона и входа подключения внешнего источника звука, трубки переговорной выносной ТПВ-1, формирование сигналов о пожаре, пуске, неисправностях, передачу состояния и прием команд управления с ВПУ «Базис-М».

5.1.2. Конструкция



Рисунок 2. Внешний вид ППУ «Бином»

ППУ «Бином» конструктивно выполнен в металлическом корпусе, оборудованном лицевой панелью на поворотных петлях механическим замком, и предназначен для монтажа на вертикальную поверхность внутри отапливаемых помещений в местах, защищенных от воздействия влаги, возможных механических повреждений и доступа посторонних лиц.

Органы управления и индикации ППУ расположены на лицевой панели и состоят из 7'' сенсорного LCD-дисплея, предназначенного для отображения извещений, другой системной информации и ввода команд управления, 6-ти кнопок управления, 12 светодиодных индикаторов для отображения обобщенной информации о состоянии ППУ, 36 индивидуальных светодиодных индикаторов для отображения состояния и режимов работы до 32 зон оповещения, встроенного звукового сигнализатора, микрофона для передачи голосовых сообщений оператора.

Внешний вид ППУ приведен на рисунке 2.

Для защиты органов управления от несанкционированного доступа применяются пароли.

Ввод внешних соединительных линий осуществляется через отверстие с тыльной стороны корпуса ППУ, защищенное эластичным сальником. Для подключения внешних линий используются соответствующие клеммные разъемы на плате ППУ.

5.1.3. Технические характеристики

Таблица 3. Технические характеристики ППУ «Бином»

Характеристика	Значение
1.	2.
Максимальное количество защищаемых зон (направлений оповещения с индивидуальной световой и текстовой индикацией).	32
Максимальное количество контролируемых независимых выходов управления ТСО и усилителями ретрансляционными	64
Максимальное количество подключаемых АБКУ-4	16
Напряжение питания: – от основного источника питания постоянного тока, В – от резервного источника питания постоянного тока, В	22,1-28,6 22,1-28,6
Напряжения питания, при котором ППУ формирует событие о его низком уровне, В	20
Максимальный ток потребления в дежурном режиме, мА, не более	60
Максимальный ток потребления в режиме «пожар/тревога» мА, не более	120
Количество встроенных релейных выходов	2
Характеристики встроенных релейных выходов (по постоянному току)	12 В/ 2А 24 В/ 1А
Тип интерфейса связи с ВПУ «Базис-М» – магистральная линия связи (далее - МЛС)	RS485
Скорость обмена данными по МЛС, бит/с	57600
Формат информационно-логического обмена по МЛС	2 стоповых бита, без паритета
Наличие гальванической изоляции МЛС	+
Тип интерфейса связи с АБКУ-4 - кольцевая объектовая линия связи ОЛС	RS485
Скорость обмена данными по ОЛС, бит/с	115200
Формат информационно-логического обмена по ОЛС	1 стоповый бит, без паритета
Наличие гальванической изоляции ОЛС	+
Максимальная длина кольцевой ОЛС без использования репитеров Р485 (усилителей сигнала), м	800
Максимальная длина отрезков ОЛС между репитерами Р485, м	200
Максимальная длина ОЛС с использованием репитеров Р485, м	3400
Максимальная длина ОЛС с использованием ретрансляторов RS485/FTTx, м	20000
Длительность извещения о тревоге встроенных органов индикации и выходов управления прибора до отключения оператором	Постоянная
Диапазон устанавливаемых задержек включения выходов оповещения, с	от 0 до 1270
Дискретность устанавливаемых задержек включения выходов оповещения, с	1
Объем журнала извещений, не менее	14000
Количество уровней доступа к функциям	4
Диапазон температур (при отсутствии конденсации), °С	от +5 до +40
Максимальная относительная влажность при температуре до 30°С, %	95
Степень защиты корпуса	IP 41

Таблица 3.Продолжение

1.	2.
Габаритные размеры корпуса, мм	300x205x50
Масса, кг, не более	2
Вероятность возникновения отказа за 1000 часов работы	0,01
Средняя наработка на отказ, не менее, ч	60000
Среднее время восстановления, не более, мин	30
Срок службы, лет не менее	10

5.1.4. Комплект поставки**Таблица 4. Комплект поставки ППУ**

1	ППУ «Бином»	1 шт.
2	Паспорт	1 шт.
3	Ключ замка двери корпуса	2 шт.
4	Комплект крепежных изделий	1 шт.
5	Индивидуальная упаковка	1 шт.

5.1.5. Устройство и подключение

Доступ к встроенным элементам ППУ становится возможен после открытия лицевой панели, которое контролируется датчиком вскрытия корпуса и при функционировании ППУ сопровождается соответствующим извещением. Элементы ППУ закреплены с внутренней стороны лицевой панели. К ним относятся сенсорный дисплей, плата управления с мембранными клавишами, плата индикации и закрепленная над платой управления плата модуля контроллера МК-11.

Все манипуляции по конфигурированию, настройке, установке параметров ППК выполняются на плате модуля МК-11. Внешние подключения также производятся к терминальным блокам и разъемам на плате МК-11.

Модуль контроллера МК–11 представляет собой микропроцессорное устройство, осуществляющее контроль состояния, сбор, хранение информации и управление компонентами ППУ и подключенными к нему АБКУ-4 по запрограммированной на этапе конфигурирования логике.

МК-11 оборудован энергонезависимой памятью, в которой хранится программируемая логика взаимодействия между подключенными компонентами (конфигурация ППУ), а также журнал событий.

Модуль контроллера оборудован часами реального времени, показания которых при полном отключении электропитания ППУ обеспечивается элементом питания GB1 типа CR2032 с напряжением питания 3В. Извлечение элемента питания из платы МК-11 при отключенном питании приводит к обнулению встроенных часов контроллера.

При проведении технического обслуживания ППУ не реже одного раза в год необходимо проверять напряжение питания элемента и в случае разряда произвести его замену на элемент аналогичного типа. При обнулении часов дата и время устанавливается в соответствующих настройках меню ППУ.

Модуль имеет два независимых входа питания для подключения основной и резервной линии питания от ИБП.

МК-11 оборудован встроенным устройством защиты от сбоев программного обеспечения и возникновения системной ошибки при выполнении алгоритмов функционирования и при хранении конфигурации и журнала извещений прибора.

МК-11 оборудован светодиодными индикаторами для отображения своего состояния и режимов работы.

Внешний вид платы модуля контроллера МК-11 и схема внешних подключений приведены на рисунке 3.

Назначение элементов на плате МК-11 приведено в таблице 5.

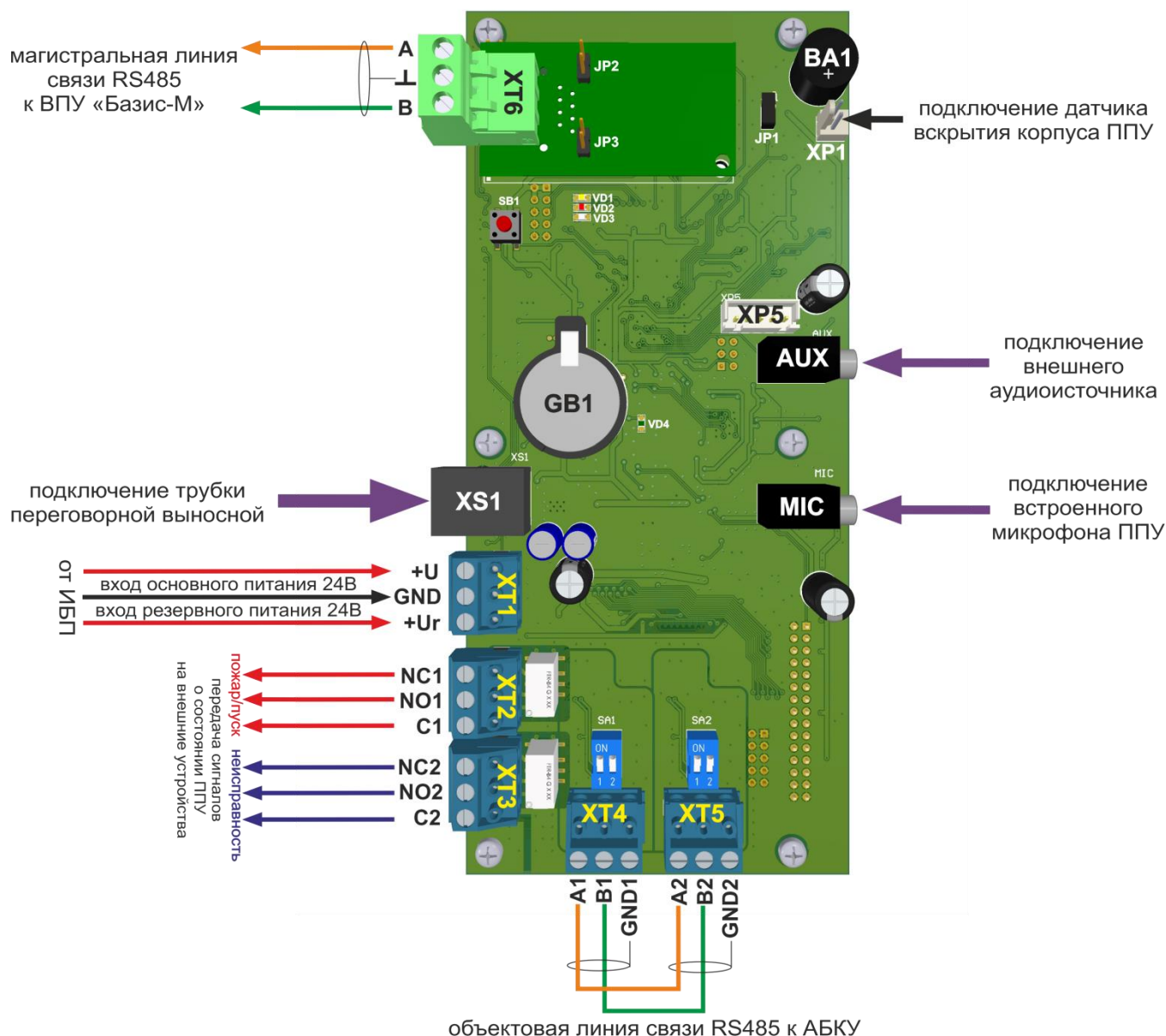


Рисунок 3. Внешний вид платы МК-11 и схема подключения ППУ «Бином»

Таблица 5. Назначение элементов на плате МК-11

Обозначение элементов	Назначение	
BA1	Звуковой сигнализатор	
GB1	Элемент питания часов реального времени	
SB1	Кнопка перевода дисплея в режим калибровки	
VD1	Желтый	Индикатор режима программирования ППУ
VD2	Красный	Индикатор обмена данными по магистральной линии связи RS485
VD3	Синий	Индикатор обмена данными по объектовой линии связи RS485
VD4	Зеленый	Индикатор питания
XT1	+U	Клемма подключения «+24В» питания от основного ИБП
	⊥	Клемма подключения «-24В» питания от ИБП
	+Ur	Клемма подключения «+24В» питания от резервного ИБП

Таблица 5.Продолжение

XT2	NC1	Нормально-замкнутый контакт реле «Пожар/Пуск»
	NO1	Нормально-разомкнутый контакт реле «Пожар/Пуск»
	C1	Общий контакт реле «Пожар/Пуск»
XT3	NC2	Нормально-замкнутый контакт реле «Неисправность»
	NO2	Нормально-разомкнутый контакт реле «Неисправность»
	C2	Общий контакт реле «Неисправность»
XT4	A1	Клемма подключения DATA+ первого плеча ОЛС с АБКУ-4
	B1	Клемма подключения DATA- первого плеча ОЛС с АБКУ-4
	GND1	Клемма подключения экрана кабеля первого плеча ОЛС
XT5	A2	Клемма подключения DATA+ второго плеча ОЛС с АБКУ-4
	B2	Клемма подключения DATA- второго плеча ОЛС с АБКУ-4
	GND2	Клемма подключения экрана кабеля второго плеча ОЛС
XT6	A	Клемма подключения DATA+ магистральной линии связи с ВПУ «Базис-М»
	B	Клемма подключения DATA- магистральной линии связи с ВПУ «Базис-М»
	⊥	Клемма подключения экрана кабеля МЛС
XS1		Разъем подключения трубки переговорной выносной ТПВ-1
MIC		Линейный вход подключения микрофона ППУ
AUX		Линейный вход подключения внешнего источника звука
XP1		Разъем для подключения датчика вскрытия корпуса ППУ
XP5		Технологический разъем
JP1		Переключатель подключения/отключения встроенного звукового сигнализатора (при одетой перемычке сигнализатор подключен)
JP2		Переключатели подключения согласующих резисторов в МЛС – при установленных перемычках резисторы подключены)
JP3		
SA1	SA1.1	Переключатели подключения согласующих резисторов в объектовую линию связи (положение «ON» - резисторы подключены)
	SA1.2	
SA2	SA2.1	Переключатели подключения согласующих резисторов в объектовую линию связи (положение «ON» - резисторы подключены)
	SA2.2	

Согласующие резисторы, подключаемые в объектовую и магистральную линию связи посредством включения переключателей SA1 и SA2 в положение «ON» и установки перемычек JP2 и JP3, используются в случае ухудшения качества связи, вызванного обратным отражением сигнала в линии.

Модуль контроллера МК-11 оборудован четырьмя светодиодными индикаторами, режимы работы которых описаны в таблице 6.

Таблица 6. Режимы работы светодиодных индикаторов на плате МК-11

№	Режим работы индикатора	Режим работы ППУ
VD1	Выключен	Режим «Программирование» выключен
	Включен постоянно	Режим «Программирование» включен
VD2	Выключен	Данные по МЛС не передаются
	Включается в такт с передачей данных	Идет передача данных по МЛС
VD3	Выключен	Данные по ОЛС не передаются
	Включается в такт с передачей данных	Идет передача данных по ОЛС
VD4	Выключен	Питание на ППУ отсутствует
	Включен постоянно	Питание на ППУ подано

5.1.6. Порядок работы с ППУ

5.1.6.1. Органы управления и индикации

Органы управления и индикации ППУ «Бином» расположены на лицевой панели ППУ, к ним относятся:

- ✓ 7-сенсорный LCD-дисплей;
- ✓ 12 системных светодиодных индикаторов;
- ✓ 36 светодиодных индикаторов зон (направлений) оповещения ППУ;
- ✓ клавиатура с 6 кнопками управления.

Внешний вид органов управления и индикации ППУ «Бином» приведен на рисунке 4.

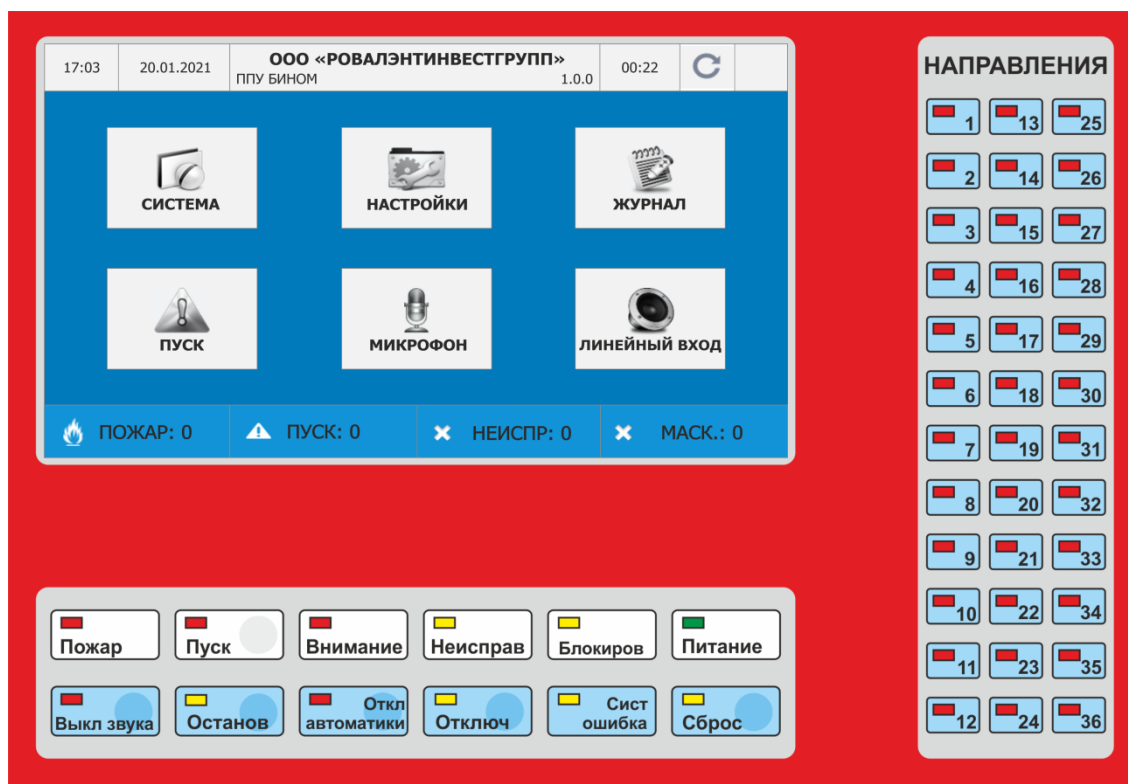


Рисунок 4. Органы управления и индикации ППУ «Бином»

Системные светодиодные индикаторы служат для отображения общих режимов работы ППУ (наличия состояний «пожар», «пуск», «неисправность» и других). Режимы их работы приведены в таблице 7.

Таблица 7. Режимы работы системных светодиодных индикаторов ППУ «Бином»

Наименование индикатора	Цвет	Режим работы индикатора	Состояние/режим работы ППУ
1.	2.	3.	4.
Пожар	Красный	Выключен	Зон оповещения в состоянии «Пожар» не зафиксировано
		Мигает с частотой 2 раза в секунду	Одна или несколько зон оповещения находятся в состоянии «Пожар» (сработали шлейфа запуска АБКУ-4)
Пуск	Красный	Выключен	Пусков зон оповещения не зафиксировано
		Мигает с частотой 4 раза в секунду	Произошел автоматический либо ручной пуск зон оповещения
Внимание	В данной модификации не используется		

Таблица 7. Продолжение

1.	2.	3.	4.
Неисправность	Желтый	Выключен	Неисправностей ППУ не зафиксировано
		Мигает с частотой 1 раз в 2 секунды	ППУ находится в состоянии «Неисправность»
Блокировка	В данной модификации не используется		
Питание	Зеленый	Выключен	Питание на ППУ отсутствует
		Горит постоянно	Уровень напряжения питания на основном и резервном входе питания в норме
		Мигает с частотой 1 раз в секунду	На резервном входе питание отсутствует либо его уровень ниже нормы
		Мигает с частотой 2 раза в секунду	На основном входе питание отсутствует либо его уровень ниже нормы
		Мигает с частотой 4 раза в секунду	На основном и резервном входе уровень питания ниже нормы
Выкл.звук	Красный	Выключен	После отключения звукового сигнализатора был выполнен сброс состояния ППУ
		Горит постоянно	Произошло отключение встроенного звукового сигнализатора после его включения (была нажата кнопка «Выкл.звук»)
Останов	Желтый	Выключен	Ручной остановки выполнения сценария оповещения не производилось
		Горит постоянно	В процессе выполнения сценария оповещения он был остановлен вручную
Отключение автоматики	Красный	Выключен	Все зоны оповещения (направления) находятся в автоматическом режиме управления
		Горит постоянно красным цветом	Одна либо несколько зон оповещений находятся в ручном режиме управления
Отключение	Желтый	Выключен	Все зоны оповещения и аппаратные элементы ППУ и АБКУ-4 подключены и функционируют
		Мигает с частотой 1 раз в 4 секунды	Отключена (замаскирована) одна или несколько зон оповещения либо элементов ППУ и АБКУ-4
Сист.ошибка	Желтый	Выключен	Сбоев в процессе функционирования встроенного программного обеспечения ППУ не зафиксировано либо после фиксации сбоя был осуществлен ручной сброс состояния прибора
		Включен постоянно	Зафиксирован сбой встроенного программного обеспечения ППУ
Сброс	Желтый	Выключен	Была выполнена процедура ручного сброса состояния ППУ
		Включен постоянно	Для перевода ППУ в дежурный режим необходимо выполнить процедуру ручного сброса

Светодиодные индикаторы зон (направлений) оповещения служат для отображения их режимов работы (см.таблицу 8).

Таблица 8. Режимы работы светодиодных индикаторов, отображающих состояния зон оповещения ППУ

Наименование индикатора	Режим работы индикатора	Состояние соответствующей зоны оповещения ППУ
Направления 1..32	Не горит	Зона оповещения выключена и находится в автоматическом режиме управления
	Горит постоянно красным цветом	Зона оповещения выключена и находится в ручном режиме управления
	Мигает красным цветом с частотой 2 раза в секунду	Зона оповещения находится в состоянии «пожар» (на АБКУ-4 сработал шлейф запуска, входящий в состав зоны)
	Мигает красным цветом с частотой 4 раза в секунду	Зона оповещения находится в состоянии «пуск» (включен как минимум один из выходов управления АБКУ-4, входящих в состав зоны)
	Мигает желтым цветом с частотой 1 раз в 2с.	Зона оповещения находится в состоянии «Неисправность» (входящие в состав зоны элементы АБКУ-4 неисправны)
	Мигает желтым цветом с частотой 1 раз в 4 секунды	Зона оповещения отключена (замаскирована) вручную, либо были отключены все элементы АБКУ-4, входящие в состав зоны.
	Загорается желтым цветом на 2с. Через каждые 2с.	С вызывной панели, входящей в состав зоны оповещения, на ППУ идет вызов.
Направления 33..36	Не используются	

Режимы работы встроенного звукового сигнализатора ППУ совпадают с режимами работы светодиодных индикаторов в зависимости от приоритетности отображаемых режимов работы прибора (состояния «пожар» и «пуск» имеют наивысший приоритет).

Кнопки ППУ предназначены для ввода команд управления режимами работы прибора, их назначение приведено в таблице 9.

Таблица 9. Функциональное назначение кнопок ППУ «Бином»

Наименование кнопки	Функциональное назначение
Выкл.звук	Кратковременное нажатие - отключение встроенного звукового сигнализатора ППУ нажатие длительностью не менее 5 секунд – перевод ППУ в режим тестирования индикации
Пуск	Запуск процедуры дистанционного пуска зон оповещений
Останов	Остановка воспроизведения сценария оповещения (все запущенные выходы до момента нажатия кнопки остаются включенными, дальнейшее включение по сценарию отменяется)
Откл.автоматики	Запуск процедуры изменения режима работы зон оповещения с автоматического на ручной и наоборот
Отключ.	Запуск процедуры отключения/подключения (маскирования/демаскирования) зон оповещения
Сброс	Запуск процедуры ручного сброса состояния ППУ (сброса состояний «пожар» и «пуск»)

При подаче питания на ППУ или включении режима «Тест» происходит тестирование элементов индикации прибора: включаются все светодиодные индикаторы ППУ, на дисплее по всей его области отображаются символы «TEST», фон дисплея поочередно включается красным, синим и зеленым цветом, после чего звучит мелодичный сигнал. Завершение режима тестирования происходит автоматически.

После тестирования LCD-дисплей выводится информация о поступивших сообщениях и текущем состоянии ППУ.

В случае, если нажатие на область сенсорного экрана не приводит к выполнению необходимой функции управления, необходимо провести калибровку экрана (см.далее). Для включения режима калибровки сенсорного поля необходимо кратковременно нажать кнопку SB1. После окончания процедуры калибровки дисплея он автоматически перейдет в дежурный режим работы.

Сенсорный дисплей ППУ имеет три области (см.рисунок 5).

В верхней области отображается следующая информация, а также доступны следующие функции при нажатии на соответствующую область экрана:

- ✓ Ячейки отображения текущего времени и даты – информация в ячейках синхронизируется автоматически при конфигурировании ППУ с ПЭВМ, также возможно ручное изменение времени и даты через меню настройки;
- ✓ Ячейка отображения служебной информации, как правило, служит для отображения в меню дежурного режима информации о названии защищаемого объекта, контактов обслуживающей организации. В данную ячейку информация заносится при конфигурировании ППУ. В правом нижнем углу ячейки отображается текущая версия встроенного программного обеспечения (прошивки) ППУ. При открытии меню отличного от меню дежурного режима в ячейке отображается наименование открытого меню;
- ✓ Таймер активности окна показывает время, через которое экран автоматически перейдет:
 - в меню текущих извещений из любого другого меню;
 - в режим энергосбережения из меню текущих извещений.



Рисунок 5. Назначение областей сенсорного дисплея ППУ «Бином».

Выход из режима энергосбережения произойдет автоматически при поступлении нового события. Для выхода из режима энергосбережения вручную необходимо прикоснуться к экрану либо нажать любую кнопку;

- ✓ Кнопка перехода в предыдущее меню (окно);
- ✓ Кнопка закрытия текущего меню (окна) и перехода в меню дежурного режима.

В средней области экрана располагается рабочая область окна, в которой содержится информация в зависимости от режима работы ППУ либо соответствующее меню, выбранное оператором.

В нижней области дисплея отображаются интерактивные счетчики состояний элементов ППУ, изменяющие свой фон в зависимости от наличия элементов в указанных состояниях:

- ✓ Счетчик «ПОЖАР» отображает количество пожарных зон ППУ (шлейфов контроля внешних ППКП на АБКУ-4), находящихся в данный момент в состоянии «Пожар». При отсутствии состояний «Пожар» фон счетчика голубой, при наличии – красный.
- ✓ Счетчик «ПУСК» отображает количество включенных в данный момент зон (направлений) оповещения. При отсутствии пусков фон счетчика голубой, при наличии – красный.
- ✓ Счетчик «НЕИСПР.» отображает общее количество неисправностей ППУ, а также неисправностей подключенных к ППУ устройств. При отсутствии неисправностей фон счетчика голубой, при наличии – желтый.
- ✓ Счетчик «МАСК.» отображает количество отключенных вручную элементов ППУ и подключенных к нему устройств. При отсутствии отключений фон счетчика голубой, при наличии – желтый.

5.1.6.2. Уровни доступа и пароли доступа к функциям управления

ППУ имеет четыре уровня доступа к функциям с возможностью выполнения операций в соответствии с таблицей 10. Операции, доступные с низших уровней доступа, доступны со всех более высоких уровней доступа.

Таблица 10. Уровни доступа к функциям управления ППУ

Уровень доступа	Порядок входа в уровень доступа	Операции доступные на уровне доступа
1	Доступен всегда	<ul style="list-style-type: none"> ✓ Отключение встроенного звукового; сигнализатора; ✓ Тестирование органов индикации ППУ; ✓ Просмотр поступивших событий.
2	Ввод пароля второго уровня доступа	<ul style="list-style-type: none"> ✓ Просмотр состояния ППУ и подключенных устройств; ✓ Управление ППУ и подключенными устройствами; ✓ Изменение сценариев работы ППУ; ✓ Просмотр журнала извещений; ✓ Сброс состояния ППУ; ✓ Отключение элементов ППУ и подключенных устройств.
3	Ввод пароля третьего уровня	<ul style="list-style-type: none"> ✓ Изменение настроек ППУ; ✓ Установка времени и даты.
4	Использование механического ключа, использование специальных средств, не входящих в комплект ППУ, ввод пароля четвертого уровня доступа	<ul style="list-style-type: none"> ✓ Очистка журнала событий ППУ; ✓ Доступ к встроенным модулям ППУ; ✓ Изменение текущей конфигурации ППУ; ✓ Изменение версии встроенного программного обеспечения ППУ.

По умолчанию в ППУ установлены следующие пароли:


- ✓ Пароль второго уровня доступа: «000000»;
- ✓ Пароль третьего уровня доступа: «111111»;
- ✓ Пароль четвертого уровня доступа: «222222».

Пароли второго и третьего уровня доступа вводятся посредством соответствующего меню сенсорного дисплея ППУ, пароль четвертого уровня - при конфигурировании ППУ посредством специализированного программного обеспечения «Конфигуратор ППУ «Бином»».

Функции изменения паролей доступны в соответствующих подменю ППКПиУ (см.далее).

5.1.6.3. Описание и порядок работы с меню ППУ

5.1.6.3.1. Меню дежурного режима

При переходе ППУ в дежурный режим работы либо при нажатии на область дисплея с символом  («закрытие окна»), в рабочем окне автоматически отобразится меню дежурного режима (рисунок 6).

Таймер активности отсчитывает время до автоматического открытия меню текущих извещений, рядом в правом верхнем углу располагается кнопка ручного перехода в меню текущих извещений.

В рабочей области окна расположены шесть кнопок в форме квадратов, при нажатии на которые происходит переход в соответствующие меню, описанные далее:

- ✓ **Система** – меню, предназначенное для подробного просмотра состояния ППУ, подключенных блоков коммутации АБКУ-4, отключения/подключения их встроенных элементов, изменения сценария управления ППУ, изменения режима работы направлений оповещения ППУ и других настроек ППУ;
- ✓ **Журнал** – меню просмотра журнала извещений ППУ;
- ✓ **Микрофон** – меню трансляции голосовых сообщений через микрофон ППУ;



Рисунок 6. Меню дежурного режима

- ✓ **Пуск** – меню ручного включения сценариев оповещения и эвакуации, а также ручного включения направлений оповещения и изменения режимов их работы;
- ✓ **Зоны** – меню, предназначенное для просмотра состояний зон оповещения, состава и состояния аппаратных элементов, входящих в их состав, а также маскирования зон оповещения;
- ✓ **Линейный вход** – меню управления трансляцией фоновой музыки и другой информации с внешнего источника звука, подключенного к линейному аудиовходу ППУ (меню неактивно, если в данный момент включена трансляция через микрофон).

5.1.6.3.2. Меню текущих извещений

При поступлении новых событий, окончания отсчета таймера в других меню, в рабочем окне автоматически отображается меню текущих извещений (рисунок 7), в котором в порядке приоритета отображаются поступающие события.

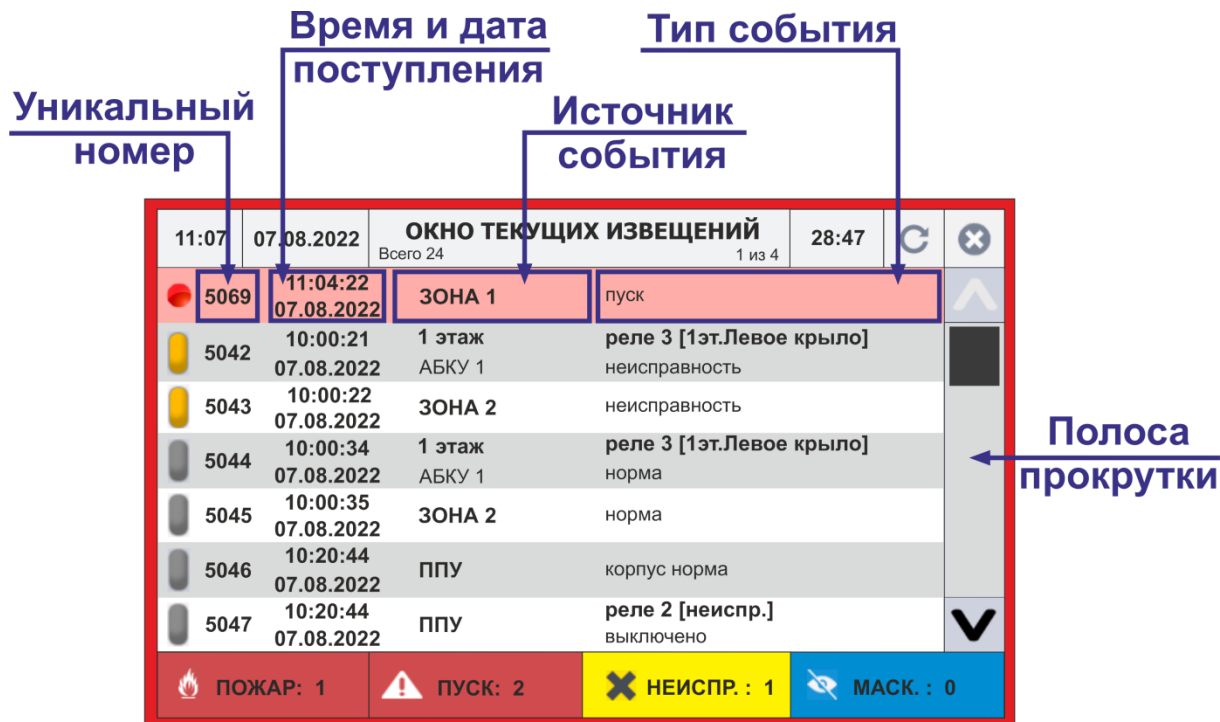


Рисунок 7. Меню текущих извещений

В верхней части меню в ячейке служебной информации отображается количество поступивших событий с момента последнего сброса состояния ППУ и количество страниц с извещениями.

Одна страница содержит семь извещений в формате: уникальный порядковый номер извещения, дата и время поступления, тип и наименование источника извещения, текст извещения.

Доступ к просмотру остальных поступивших извещений (при их наличии) осуществляется при помощи полосы прокрутки в правой части меню.

Отображение извещений осуществляется в порядке приоритета: сначала отображаются сообщения с наивысшим приоритетом («пожар», «пуск»), далее все остальные в порядке поступления.

5.1.6.3.3. Меню ввода пароля

Органы управления ППУ защищены от несанкционированного доступа паролями. При вызове соответствующего меню либо функции со 2-ым, 3-им или 4-ым уровнем доступа (см.таблицу 10) на дисплее автоматически отобразиться меню ввода пароля (рисунок 8).

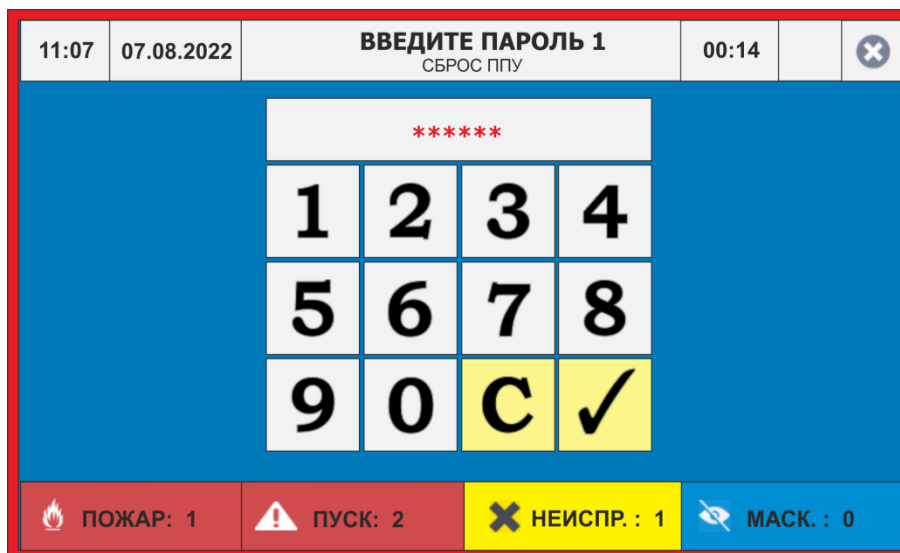


Рисунок 8. Меню ввода пароля.

«ПАРОЛЬ 1» – пароль доступа к функциям 2-го уровня доступа, «ПАРОЛЬ 2» – 3-го уровня доступа, «ПАРОЛЬ 3» – 4-го уровня доступа

После ввода верного шестизначного цифрового пароля, соответствующего уровня доступа, посредством сенсорного дисплея и подтверждения его нажатием на кнопку ✓ («ввод»), на дисплее отобразиться требуемое меню либо произойдет выполнение выбранной функции управления.

5.1.6.3.4. Меню «Список пожаров»

Для просмотра зон (входов запуска АБКУ-4 контроля внешних ППКП), находящихся в состоянии «пожар» необходимо в любом режиме работы ППУ прикоснуться к области экрана, отображающей интерактивный счетчик «ПОЖАР», при этом в рабочем окне откроется меню «Список пожаров» (рисунок 9).

В меню содержится список зон оповещения, находящихся в данный момент в состоянии «пожар», а также их наименование, заданное на этапе конфигурирования ППУ.

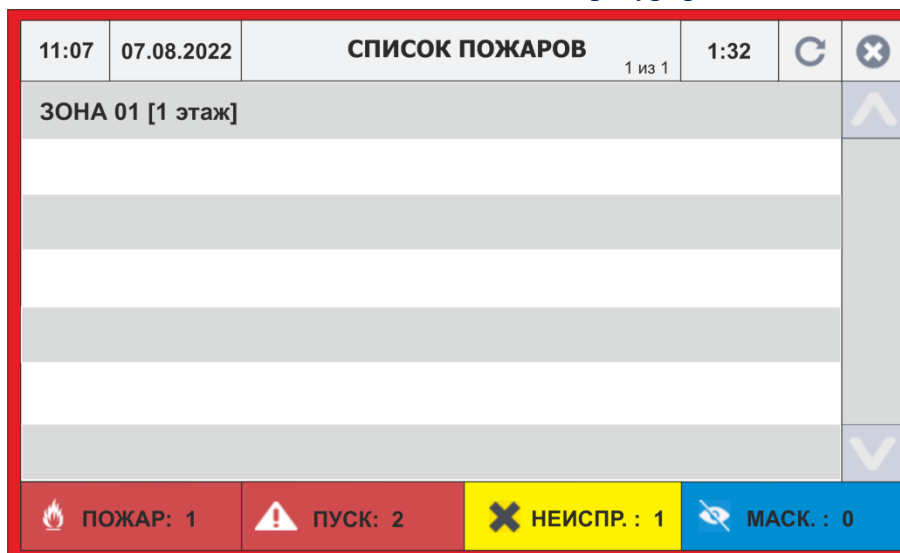


Рисунок 9. Меню «Список пожаров»

5.1.6.3.5. Меню «Список пусков»

Для просмотра включенных в данный момент зон оповещения, необходимо в любом режиме работы ППУ прикоснуться к области экрана, отображающей интерактивный счетчик «ПУСК», при этом в рабочем окне откроется меню «Список пусков» (рисунок 10).

В меню содержится список зон оповещения, находящихся в данный момент в состоянии «пуск», а также их наименование, заданное на этапе конфигурирования ППУ.

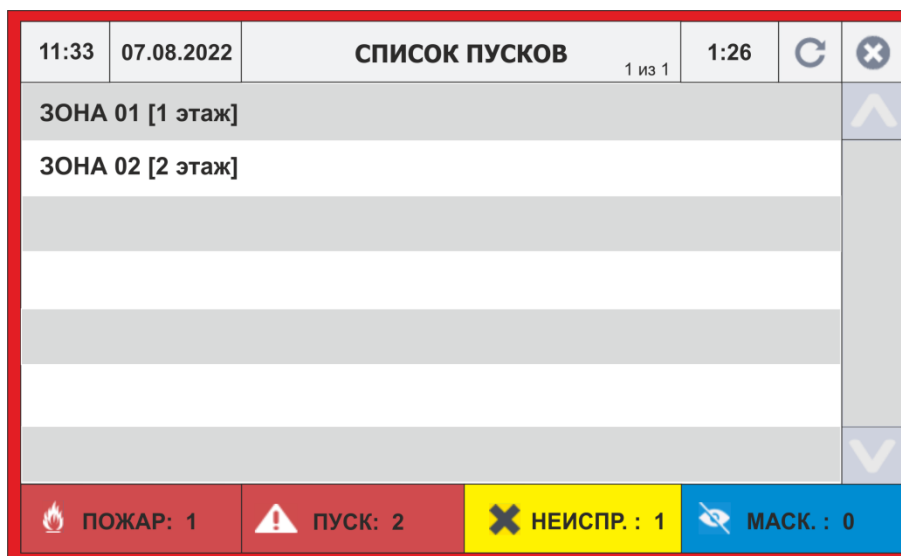


Рисунок 10. Меню «Список пусков»

5.1.6.3.6. Меню «Список неисправностей»

Для просмотра неисправностей ППУ и подключенных к нему блоков АБКУ-4, необходимо в любом режиме работы ППУ прикоснуться к области экрана, отображающей интерактивный счетчик «НЕИСПР.», при этом в рабочем окне откроется меню «Список неисправностей» (рисунок 11).

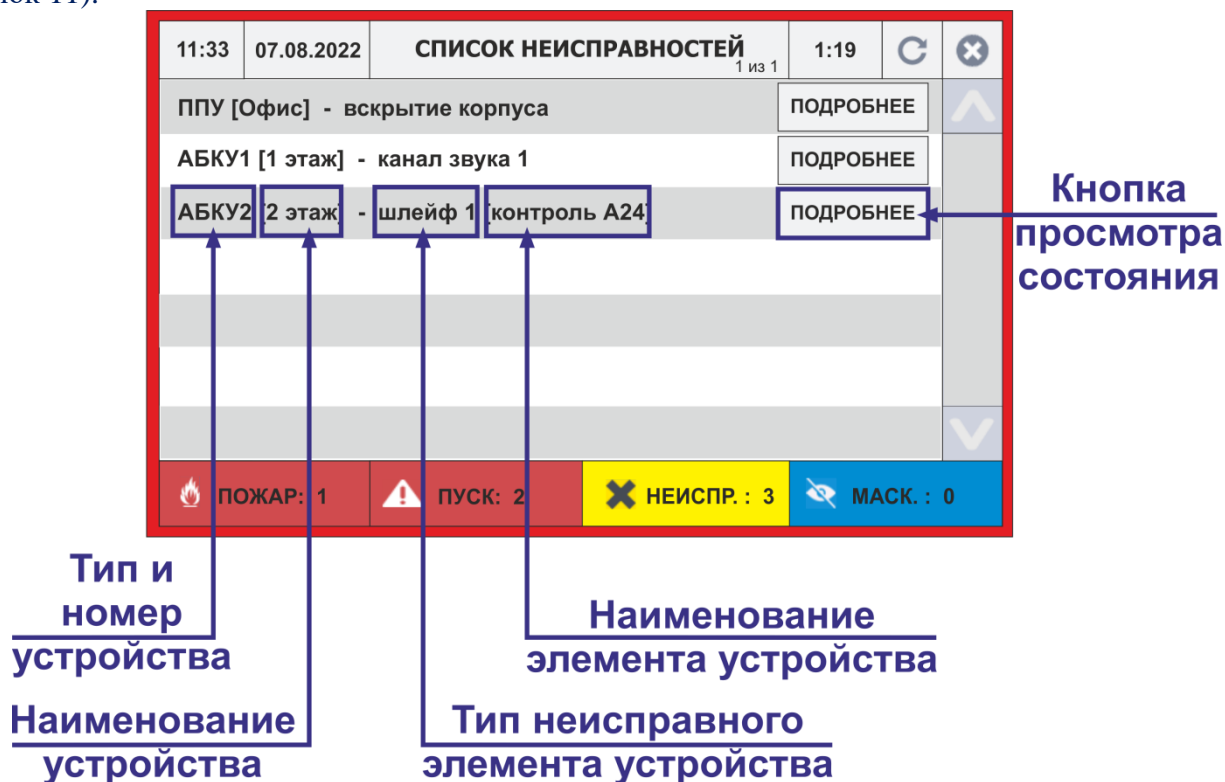


Рисунок 11. Меню «Список неисправностей»

В меню содержится список зафиксированных в данный момент неисправностей. В каждой из строк, отображающей неисправность, содержится информация об устройстве, его наименовании и типе зафиксированной неисправности. Также в строке содержится кнопка «ПОДРОБНЕЕ» для быстрого перехода в меню отображения подробного состояния устройства (см.далее).

5.1.6.3.7. Меню «Маскированные компоненты»

Для просмотра отключенных элементов ППУ и элементов подключенных к нему блоков АБКУ-4, необходимо в любом режиме работы ППУ прикоснуться к области экрана, отображающей интерактивный счетчик «МАСК.», при этом в рабочем окне откроется меню «Маскированные компоненты» (рисунок 12).

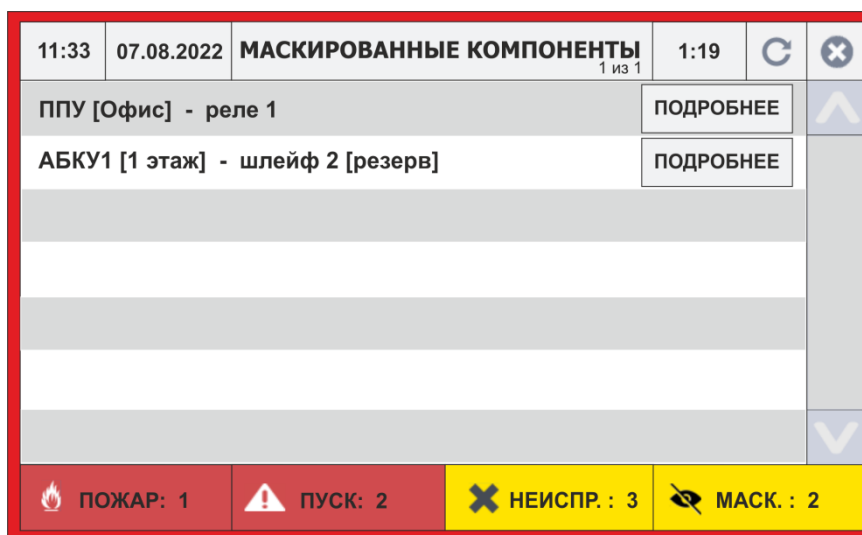


Рисунок 12. Меню «Маскированные компоненты»

В меню содержится список отключенных элементов. В каждой из строк, отображающей отключение, содержится информация об устройстве, его наименовании и типе элемента устройства, который в данный момент отключен. Также в строке содержится кнопка «ПОДРОБНЕЕ» для быстрого перехода в меню отображения подробного состояния устройства (см.далее).

5.1.6.3.8. Меню «Система»

Меню «Система» предназначено для подробного просмотра состояния ППУ, подключенных блоков коммутации АБКУ-4, отключения/подключения их встроенных элементов, изменения сценария управления ППУ, изменения режима работы направлений оповещения ППУ и других настроек ППУ. Вход в меню осуществляется из меню «Дежурный режим» после процедуры ввода пароля второго уровня доступа.

Меню «Система» (рисунок 13) содержит четыре кнопки в форме квадратов, при нажатии на которые происходит переход в соответствующие подменю:

- ✓ **Состояние ППУ** – меню для просмотра состояния ППУ и отключения/подключения встроенных релейных выходов ППУ;
- ✓ **Компоненты объектовой линии связи** – меню для просмотра состояния подключенных блоков коммутации АБКУ-4 и отключения/подключения их шлейфов и выходов управления;
- ✓ **Настройки пуска** – меню выбора сценария оповещения ППУ и группового управления режимами работы направлений оповещения.
- ✓ **Настройки** – меню настроек ППУ.



Рисунок 13. Меню «Система»

5.1.6.3.8.1. Меню «Состояние ППУ»

Переход в меню «Состояние ППУ» осуществляется из меню «Система». Меню (рисунок 14) в виде таблицы отображает состояние ППУ и встроенных компонентов.

11:07		07.08.2022		СИСТЕМА		01:44		[Refresh] [Close]	
АДРЕС		1		НАИМЕНОВАНИЕ		Офисы			
ОСНОВНОЕ ПИТАНИЕ		НОРМА		ОТКЛ.АВТОМАТИКИ		НЕТ			
РЕЗЕРВНОЕ ПИТАНИЕ		НОРМА		ТАМПЕР		НОРМА			
РЕЖИМ КОНТРОЛЯ		ВЫКЛ		МИКРОФОН		НОРМА			
ТРУБКА		НОРМА		ЛИНЕЙНЫЙ ВХОД		ВЫКЛ			
ВЫЗОВ		НЕТ		ЛИНИЯ СВЯЗИ		НОРМА			
НАИМЕНОВАНИЕ		СОСТОЯНИЕ		ОТКЛЮЧИТЬ					
РЕЛЕ 1	ПОЖАР	ВЫКЛ.		<input type="checkbox"/>					
РЕЛЕ 2	НЕИСПРАВНОСТЬ	ВЫКЛ.		<input type="checkbox"/>					
СОХРАНИТЬ ИЗМЕНЕНИЯ									
ПОЖАР: 0		ПУСК: 0		НЕИСПР.: 0		МАСК.: 0			

Рисунок 14. Меню «Состояние ППУ»

В ячейках рабочего окна меню отображается состояние ППУ и его встроенных элементов:

- «АДРЕС» – адрес ППУ на магистральной линии связи (устанавливается в меню «Настройки»);
- «ОСНОВНОЕ ПИТАНИЕ» – наличие питания на входе основного питания +U;
- «РЕЗЕРВНОЕ ПИТАНИЕ» – наличие питания на входе резервного питания +Ur;
- «РЕЖИМ КОНТРОЛЯ» – включение режима обслуживания ППУ (см.далее);
- «ТРУБКА» – состояние подключенной переговорной трубки ТП-1 при включенном при конфигурировании ППУ параметре «Поддержка СО-4, СО-5»;

«ВЫЗОВ» – работе в данный момент на ППУ режима связи с переговорными устройствами;

«НАИМЕНОВАНИЕ» – наименование ППУ, заданное при конфигурировании;

«ОТКЛ.АВТОМАТИКИ» – наличие в данный момент направлений автоматики ППУ, находящихся в ручном режиме функционирования;

«ТАМПЕР» – состояние датчика вскрытия корпуса ППУ;

«МИКРОФОН» – состояние встроенного микрофона ППУ;

«ЛИНЕЙНЫЙ ВХОД» – работе в данный момент на ППУ режима трансляции с внешнего источника звука;

«ЛИНИЯ СВЯЗИ» – состояние кольцевой линии связи ППУ с блоками АБКУ-4.

В нижней части рабочего окна меню «Состояние ППУ» отображается тип и состояние релейных выходов ППУ, предназначенных для передачи дискретных сигналов о состоянии ППУ на внешние устройства.

Для отключения (маскирования)/подключения (демаскирования) соответствующего релейного выхода ППУ необходимо нажать на соответствующую ячейку «ОТКЛЮЧИТЬ», после чего в ней появится/исчезнет знак «V», и подтвердить действие нажатием на кнопку «СОХРАНИТЬ ИЗМЕНЕНИЯ».

При отключении релейного выхода его функционирование прекращается до момента обратного ручного подключения.

5.1.6.3.8.2. Меню «Компоненты объектовой линии связи»

Переход в меню «Компоненты объектовой линии связи» осуществляется из меню «Система» либо при нажатии на панели управления ППУ кнопки «Отключение». В меню (рисунок 15) построчно отображаются адреса, заданных на этапе конфигурирования ППУ блоков АБКУ-4, их наименование, а также состояние связи с ними и состояние их датчиков вскрытия корпусов. Одновременно в меню отображается до восьми АБКУ-4, в случае их большего количества для вывода информации о них используется полоса прокрутки, находящаяся в правой части меню.

Просмотр подробного состояния АБКУ-4

АДРЕС	ТИП	НАИМЕНОВАНИЕ	СВЯЗЬ	ДВК
1	АБКУ	1-ый этаж	НОРМА	НОРМА
2	АБКУ	2-ой этаж	НОРМА	НОРМА
3	АБКУ	Подвал	НОРМА	НОРМА

11:33 07.08.2022 КОМПОНЕНТЫ ОЛС 1 из 1 1:19

ПОЖАР: 0 ПУСК: 0 НЕИСПР.: 0 МАСК.: 0

Рисунок 15. Меню «Компоненты объектовой линии связи»

Для просмотра подробного состояния конкретного блока АБКУ-4 необходимо нажать на отображающую его строку. При этом откроется меню «Состояние АБКУ», отображающее в виде таблицы состояние встроенных элементов АБКУ-4.

Меню «Состояние АБКУ» состоит из четырех страниц, переключение между которыми осуществляется нажатием на кнопку «ДАЛЕЕ».

В верхней части рабочего окна меню отображается состояние выбранного АБКУ-4:

«АДРЕС» – адрес АБКУ-4 на объектовой линии связи;

«ФОНОГРАММА» – состояние целостности встроенных фонограмм АБКУ-4;

«СВЯЗЬ» – состояние и качество связи в процентах между ППУ и данным АБКУ-4;

«НАИМЕНОВАНИЕ» – наименование АБКУ-4, заданное при конфигурировании ППУ;

«ПИТАНИЕ» – состояние питания АБКУ-4;

«ТАМПЕР» – состояние датчика вскрытия корпуса АБКУ-4.

Для первых трех страниц в нижней части рабочего окна меню в зависимости от выбранной страницы отображается наименование, состояние и принадлежность к зоне оповещения встроенных элементов выбранного АБКУ-4 (рисунки 16-18):

Переход на вторую страницу

09:28		30.09.2022		СОСТОЯНИЕ АБКУ		01:50	
АДРЕС	1	НАИМЕНОВАНИЕ	1-ый этаж				
ФОНОГРАММА	НОРМА	ПИТАНИЕ	НОРМА				
СВЯЗЬ	НОРМА (100%)	ТАМПЕР	НОРМА				
	НАИМЕНОВАНИЕ	СОСТОЯНИЕ	ПРИНАДЛЕЖНОСТЬ	ОТКЛЮЧИТЬ			
БСВ 1	1эт.Левое крыло	ВЫКЛ.	1-ый этаж	<input type="checkbox"/>			
БСВ 2	2эт.Левое крыло	ВЫКЛ.	2-ой этаж	<input type="checkbox"/>			
ЗВУК 1	-	НОРМА	1-ый этаж	<input type="checkbox"/>			
ЗВУК 2	-	НОРМА	2-ой этаж	<input type="checkbox"/>			
		ДАЛЕЕ		СОХРАНИТЬ ИЗМЕНЕНИЯ			
	ПОЖАР: 0		ПУСК: 0		НЕИСПР.: 0		МАСК.: 0

Рисунок 16. Меню «Состояние АБКУ» (первая страница)

«БСВ 1», «БСВ 2» – линии подключения вызывных панелей БСВ (разъемы Z1, Z2);

«ЗВУК 1», «ЗВУК 2» – линейные выходы трансляции аудиосигнала на активные оповещатели либо усилители (разъемы LINE1, LINE2);

Переход на третью страницу

09:28		30.09.2022		СОСТОЯНИЕ АБКУ		01:50	
АДРЕС	1	НАИМЕНОВАНИЕ	1-ый этаж				
ФОНОГРАММА	НОРМА	ПИТАНИЕ	НОРМА				
СВЯЗЬ	НОРМА (100%)	ТАМПЕР	НОРМА				
	НАИМЕНОВАНИЕ	СОСТОЯНИЕ	ПРИНАДЛЕЖНОСТЬ	ОТКЛЮЧИТЬ			
ШЛЕЙФ 1	A24 1-ый этаж	НОРМА	1-ый этаж	<input type="checkbox"/>			
ШЛЕЙФ 2	резерв	НОРМА	2-ой этаж	<input type="checkbox"/>			
Шл.КИП 1	КИП ББП 1	НОРМА		<input type="checkbox"/>			
Шл.КИП 2	резерв	НОРМА		<input type="checkbox"/>			
		ДАЛЕЕ		СОХРАНИТЬ ИЗМЕНЕНИЯ			
	ПОЖАР: 0		ПУСК: 0		НЕИСПР.: 0		МАСК.: 0

Рисунок 17. Меню «Состояние АБКУ» (вторая страница)

«ШЛЕЙФ 1», «ШЛЕЙФ 2» – шлейфа контроля внешних ППКП (разъемы CL1, CL2);
 «Шл.КИП 1», «Шл.КИП 2» – шлейфа контроля основного и резервного ИБП (разъемы ZS1, ZS2);

**Переход
на четвертую
страницу**

09:28		30.09.2022		СОСТОЯНИЕ АБКУ		01:50		↻		✕	
АДРЕС		1		НАИМЕНОВАНИЕ		1-ый этаж					
ФОНОГРАММА		НОРМА		ПИТАНИЕ		НОРМА					
СВЯЗЬ		НОРМА (100%)		ТАМПЕР		НОРМА					
		НАИМЕНОВАНИЕ		СОСТОЯНИЕ		ПРИНАДЛЕЖНОСТЬ		ОТКЛЮЧИТЬ			
РЕЛЕ 1	1эт.Левое крыло ОПС	НОРМА		1-ый этаж							
РЕЛЕ 2	1эт.Левое крыло ОПР	НОРМА		1-ый этаж							
РЕЛЕ 3	1эт.Правое крыло ОПС	НОРМА		1-ый этаж							
РЕЛЕ 4	1эт.Правое крыло ОПР	НОРМА		1-ый этаж							
РЕЛЕ 5	СКУД	ВЫКЛ.		1-ый этаж							
		<input type="button" value="ДАЛЕЕ"/>		<input type="button" value="СОХРАНИТЬ ИЗМЕНЕНИЯ"/>							
🔥 ПОЖАР: 0		⚠️ ПУСК: 0		✕ НЕИСПР.: 0		👁️ МАСК.: 0					

Рисунок 18. Меню «Состояние АБКУ» (третья страница)

«РЕЛЕ 1»...«РЕЛЕ 4» – выходы управления линиями оповещения либо усилителями трансляционными (разъемы OUT1...OUT4);

«РЕЛЕ 5» – реле разблокировки исполнительных устройств систем контроля доступа.

Для отключения (маскирования)/подключения (демаскирования) соответствующего встроенного элемента АБКУ-4 необходимо нажать на соответствующую ячейку «ОТКЛЮЧИТЬ» в строке, отображающей состояние данного элемента, после чего в ней появиться/исчезнет знак «V», и подтвердить действие нажатием на кнопку «СОХРАНИТЬ ИЗМЕНЕНИЯ».

При отключении встроенного элемента АБКУ-4 его функционирование прекращается до момента обратного ручного подключения.

При открытии четвертой страницы в нижней части рабочего окна меню отображаются кнопки ручного управления выходами АБКУ-4 (рисунок 19).

**Возврат
к первой
странице**

09:28		30.09.2022		СОСТОЯНИЕ АБКУ		01:50		↻		✕	
АДРЕС		1		НАИМЕНОВАНИЕ		1-ый этаж					
ФОНОГРАММА		НОРМА		ПИТАНИЕ		НОРМА					
СВЯЗЬ		НОРМА (100%)		ТАМПЕР		НОРМА					
		<input type="button" value="РЕЛЕ 1 ВКЛЮЧИТЬ"/>		<input type="button" value="РЕЛЕ 3 ВКЛЮЧИТЬ"/>		<input type="button" value="РЕЛЕ 5 ВКЛЮЧИТЬ"/>					
		<input type="button" value="РЕЛЕ 2 ВКЛЮЧИТЬ"/>		<input type="button" value="РЕЛЕ 4 ВКЛЮЧИТЬ"/>							
		<input type="button" value="ДАЛЕЕ"/>		<input type="button" value="СОХРАНИТЬ ИЗМЕНЕНИЯ"/>							
🔥 ПОЖАР: 0		⚠️ ПУСК: 0		✕ НЕИСПР.: 0		👁️ МАСК.: 0					

Рисунок 19. Меню «Состояние АБКУ» (четвертая страница)

5.1.6.3.8.3. Меню «Настройки пуска»

Переход в меню «Настройки пуска» осуществляется из меню «Система». В верхней части меню (рисунок 20) отображается следующая информация:

«СЦЕНАРИЙ» – выбранный в данный момент сценарий управления оповещением и эвакуацией (основной либо резервный);

«КОЛ-ВО ЗОН в АУ» – количество зон оповещения ППУ, находящихся в данный момент в автоматическом режиме управления;

«КОЛ-ВО ЗОН в РУ» – количество зон оповещения ППУ, находящихся в данный момент в ручном режиме управления.

В нижней части меню содержатся три кнопки:

«ИЗМЕНИТЬ СЦЕНАРИЙ» – кнопка смены сценария оповещения и эвакуации с основного на резервный и обратно;

«ПЕРЕВЕСТИ ВСЕ В АВТОМАТИЧЕСКИЙ РЕЖИМ» – кнопка перевода всех зон оповещения в автоматический режим функционирования;

«ПЕРЕВЕСТИ ВСЕ В РУЧНОЙ РЕЖИМ» – кнопка перевода всех зон оповещения в ручной режим функционирования.

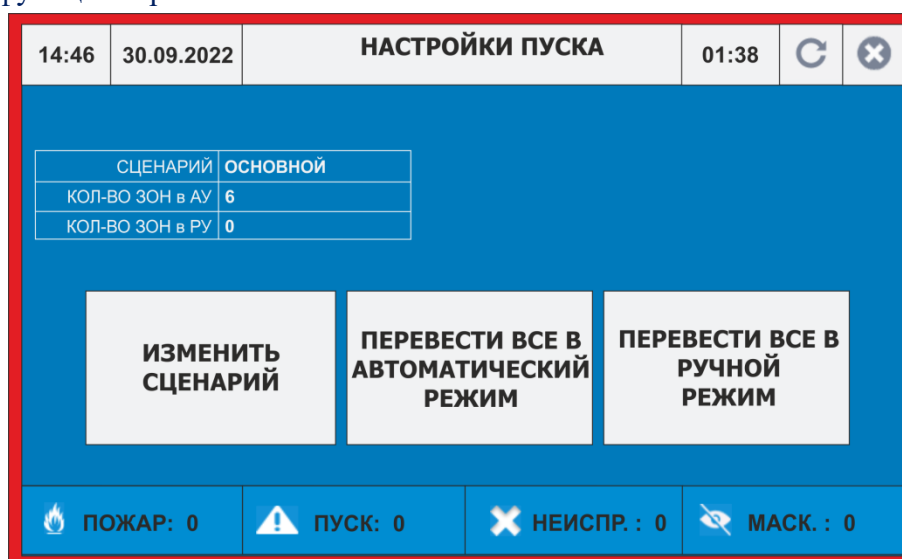


Рисунок 20. Меню «Настройки пуска»

5.1.6.3.8.4. Меню «Настройки»

Переход в меню «Настройки пуска» осуществляется из меню «Система».

Меню (рисунок 21) содержит шесть кнопок, при нажатии на которые происходит переход в меню настройки соответствующих параметров:

- ✓ **Параметры** – меню установки адреса и скорости обмена данными ППУ по магистральной линии связи;
- ✓ **Дата/время** – меню настройки времени и даты;
- ✓ **Дополнительно** – меню очистки журнала и включения/отключения режима контроля;
- ✓ **Изменить пароль** – меню изменения встроенных паролей ППУ;
- ✓ **Калибровка** – меню перевода сенсорного дисплея ППУ в режим калибровки;
- ✓ **Тест** – меню включения режима световой и звуковой индикации ППУ.

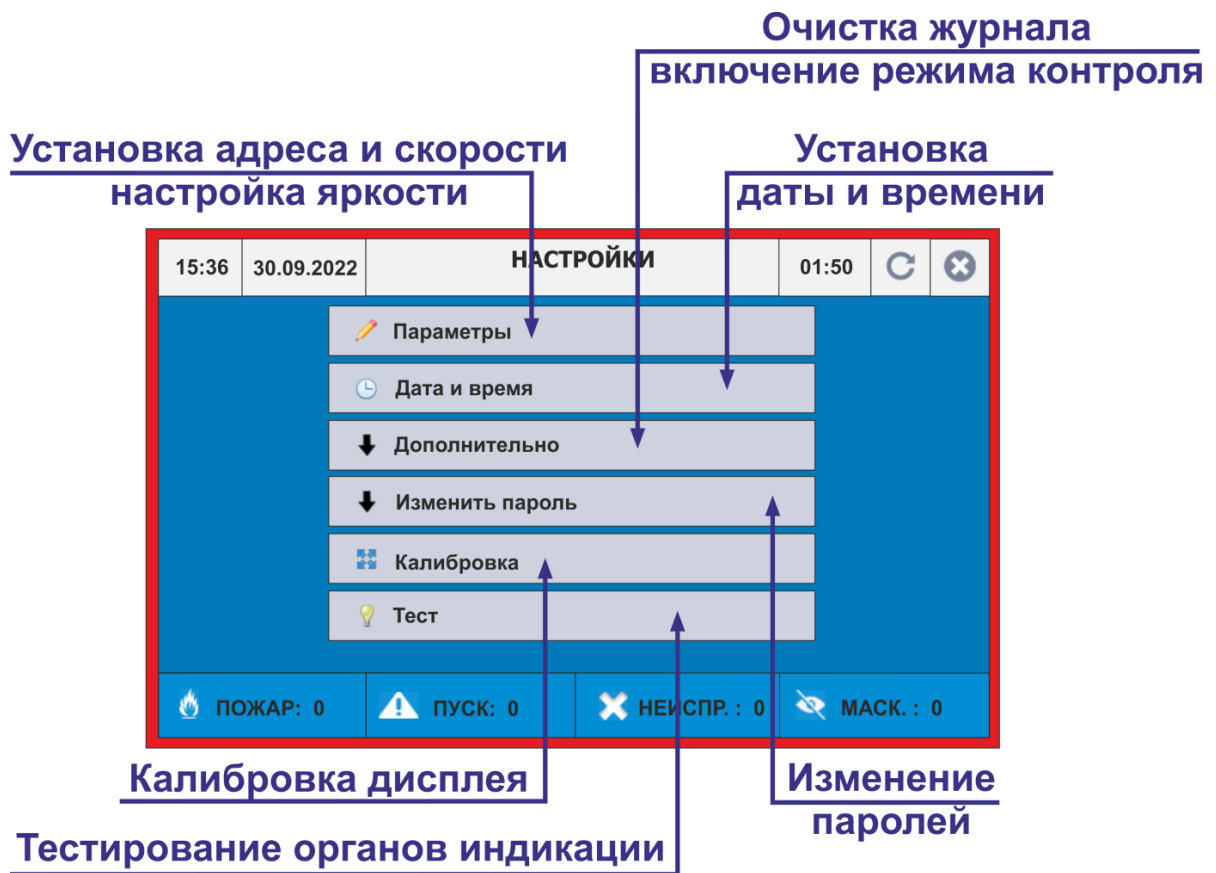


Рисунок 21. Меню «Настройки»

5.1.6.3.8.4.1. Меню «Параметры»

Переход в меню «Параметры» осуществляется из меню «Настройки» после процедуры ввода пароля третьего уровня доступа.

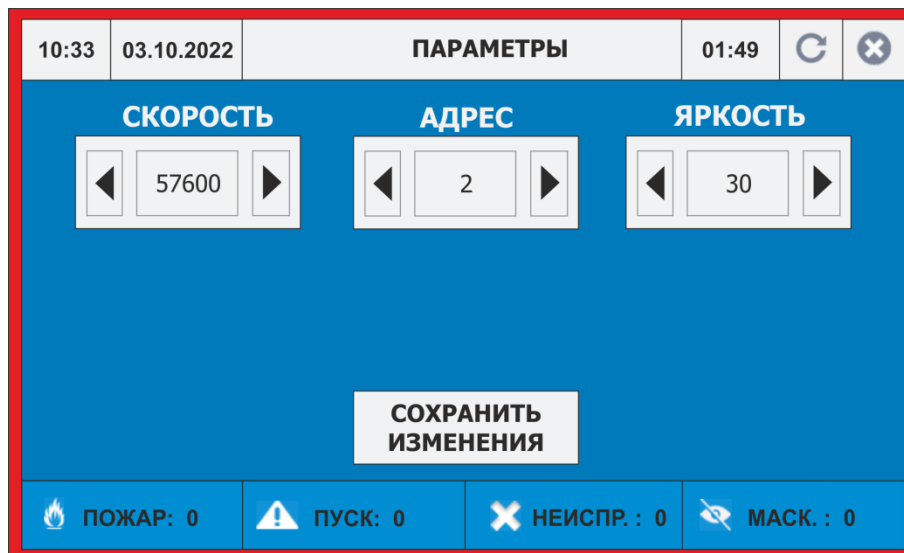


Рисунок 22. Меню «Параметры»

Меню (рисунок 22) содержит поля для изменения скорости работы ППУ по магистральной линии, адреса ППУ на магистральной линии, а также яркости дисплея. Изменение параметров производится стрелками в соответствующих ячейках. Сохранение изменений подтверждается нажатием кнопки «СОХРАНИТЬ ИЗМЕНЕНИЯ».

5.1.6.3.8.4.2. Меню «Дата и время»

Переход в меню «Дата и время» осуществляется из меню «Настройки» после процедуры ввода пароля третьего уровня доступа.

Меню (рисунок 23) содержит поля для установки текущей даты и времени. Изменение значений производится стрелками в соответствующих ячейках. Сохранение изменений подтверждается нажатием кнопки «СОХРАНИТЬ ИЗМЕНЕНИЯ».

13:24	03.10.2022	ДАТА И ВРЕМЯ	01:20	↻	✕
ЧАСЫ	МИНУТЫ	СЕКУНДЫ			
◀ 13 ▶	◀ 24 ▶	◀ 30 ▶			
ДЕНЬ	МЕСЯЦ	ГОД			
◀ 3 ▶	◀ 10 ▶	◀ 22 ▶			
СОХРАНИТЬ ИЗМЕНЕНИЯ					
🔥 ПОЖАР: 0	⚠️ ПУСК: 0	✕ НЕИСПР.: 0	👁️ МАСК.: 0		

Рисунок 23. Меню «Дата и время»

5.1.6.3.8.4.3. Меню «Дополнительные настройки»

Переход в меню «Дополнительные настройки» осуществляется из меню «Настройки» после процедуры ввода пароля третьего уровня доступа.

Меню (рисунок 23) содержит две кнопки:

- ✓ **«ОЧИСТИТЬ ЖУРНАЛ»** – при нажатии кнопки и последующего ввода пароля четвертого уровня доступа происходит очистка журнала извещений. Очистка журнала извещений происходит только в дежурном режиме работы ППУ при условии отсутствия пусков, пожаров и неисправностей;
- ✓ **«ВКЛЮЧИТЬ/ВЫКЛЮЧИТЬ РЕЖИМ КОНТРОЛЯ»** – при нажатии кнопки происходит включение/выключение режима контроля. Режим используется при выполнении ремонтных и пуско-наладочных работ. При включенном режиме:
 - ✓ на дисплей ППУ не выводятся поступающие извещения (только записываются в журнал извещений);
 - ✓ при возникновении сигналов о пожаре автоматического запуска сценариев оповещения не производится;
 - ✓ реле «Пожар» и «Неисправность» на ППУ не функционируют.

Выключение режима контроля производится в том же порядке, что и включение, а также автоматически через 20 минут. При включенном режиме контроля во всех меню ППУ в левом верхнем углу в ячейках даты и времени отображается таймер обратного отсчета автоматического выключения режима (рисунок 24).

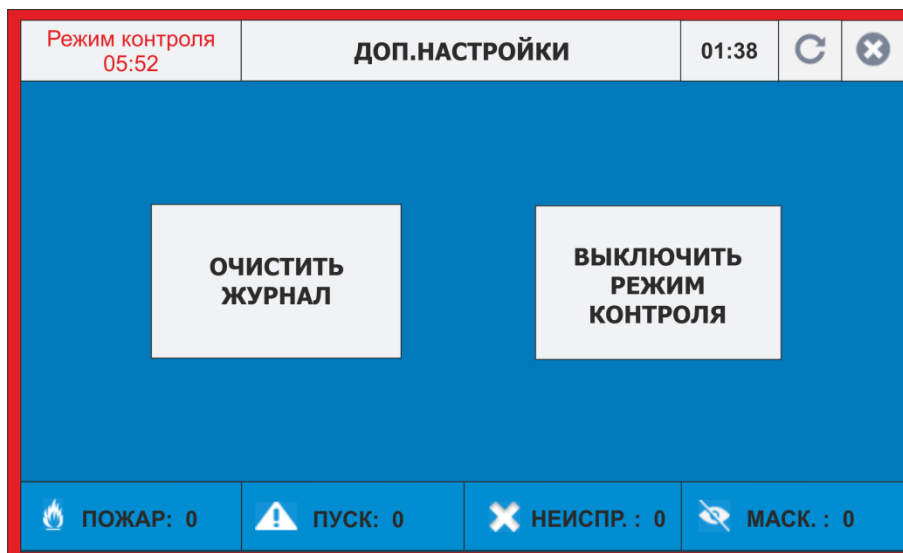


Рисунок 24. Меню «Дополнительные настройки»

5.1.6.3.8.4.4. Меню «Изменение паролей»

Переход в меню «Изменение паролей» осуществляется из меню «Настройки».

Меню (рисунок 25) содержит три кнопки в форме квадратов, при нажатии на которые происходит переход в соответствующие меню для смены паролей:

- ✓ Изменение пароля оператора – для смены пароля второго уровня доступа (Пароль 1);
- ✓ Изменение пароля аудитора – для смены пароля третьего уровня доступа (Пароль 2);
- ✓ Изменение пароля инсталлятора – для смены пароля четвертого уровня доступа (Пароль 3).

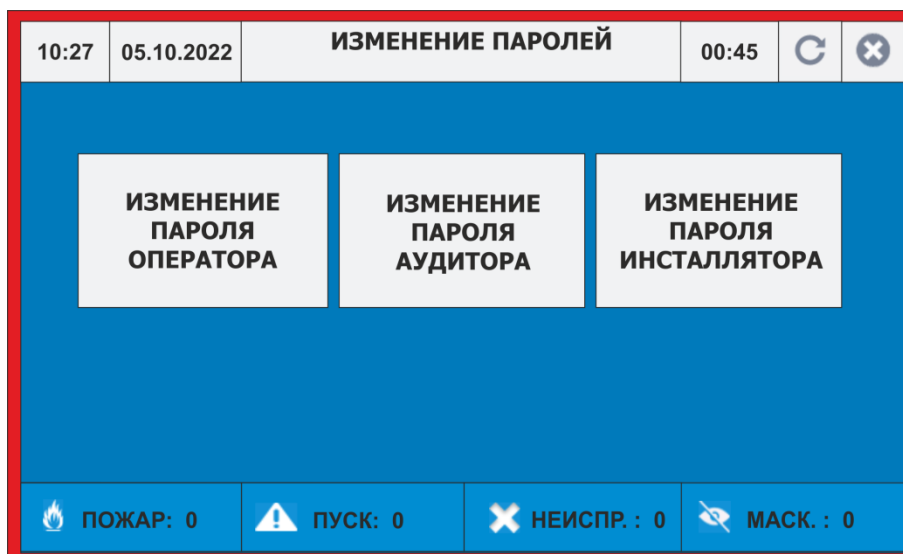


Рисунок 25. Меню «Изменение паролей»

При запуске процедуры смены пароля открывается меню «Введите текущий пароль» (рисунок 26).

После ввода верного текущего пароля и нажатия кнопки «ввод» открывается меню «Введите новый пароль» (рисунок 27).

После ввода нового шестизначного пароля и нажатия кнопки «ввод» соответствующий старый пароль изменяется на новый.

В случае если старый пароль был указан неверно, на дисплее появляется соответствующее сообщение.



Рисунок 26. Меню «Введите текущий пароль»

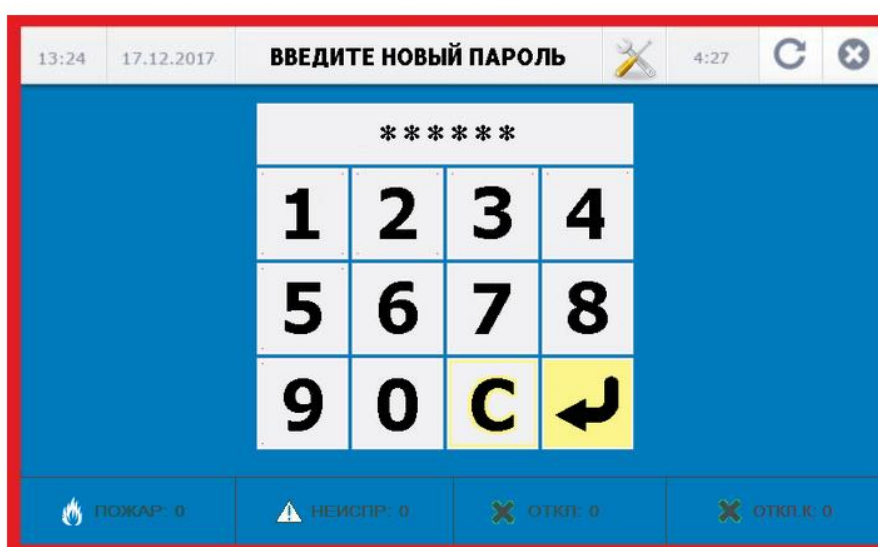


Рисунок 27. Меню «Введите новый пароль»

5.1.6.3.8.4.5. Меню «Калибровка»

Вызов меню «Калибровка» из меню «Настройки» либо кратковременное нажатие кнопки SB1 на плате МК-11 переводит дисплей ППУ «Бином» в режим калибровки сенсорной части. Калибровку дисплея необходимо выполнить в случае, если нажатие на область сенсорного дисплея не приводит к выполнению требуемых функций. В данном режиме на дисплее отображается надпись «НАЖМИТЕ НА КРЕСТ В УГЛУ ЭКРАНА» и крестом подсвечивается соответствующий угол дисплея (рисунок 28). Калибровка сенсора выполняется после поочередного нажатия на кресты в каждом из четырех углов дисплея.



Рисунок 28. Дисплей ППУ в режиме калибровки сенсора

5.1.6.3.8.4.6. Меню «Тест»

Вызов меню «Тест» из меню «Настройки» либо удержание клавиши «Выкл.звуча» в течение не менее 5 секунд переводит ППУ в режим тестирования звуковой, световой и текстовой индикации. В данном режиме включаются звуковой и все световые индикаторы ППУ, на дисплее по всей его области отображаются символы «TEST», фон дисплея поочередно включается красным, синим и зеленым цветом (рисунок 29). Завершение режима тестирования происходит автоматически.

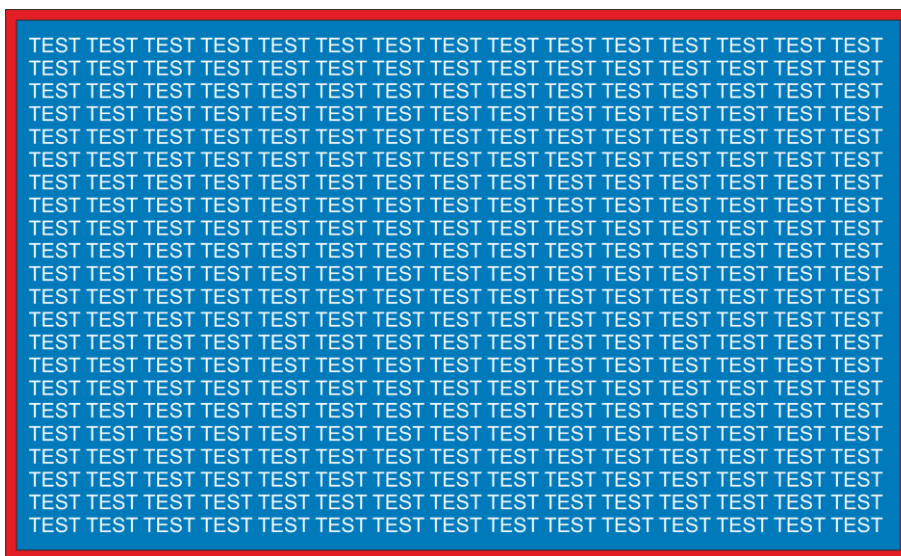


Рисунок 29. Дисплей ППУ в режиме тестирования индикации

5.1.6.3.9. Меню «Журнал»

Меню «Журнал» предназначено для просмотра журнала извещений ППУ. Вход в меню осуществляется из меню «Дежурный режим» после процедуры ввода пароля второго уровня доступа. Меню (рисунок 30) в строчном виде отображает информацию о событиях из журнала в порядке их поступления. Одновременно меню отображает страницу, содержащую информацию о семи событиях, для просмотра информации о других событиях используется полоса прокрутки, находящаяся в правой части меню.

В верхней части меню в ячейке служебной информации отображается общее количество событий в журнале и номер текущей открытой страницы журнала.

15:05	07.08.2022	Всего 1100		ЖУРНАЛ	1 из 159	01:55	↻	✕
НОМЕР	ДАТА	НАИМЕНОВАНИЕ	СОБЫТИЕ					
1110	10:20:44 07.08.2022	ППУ	реле 2 [неиспр.] выключено					
1109	10:20:44 07.08.2022	ППУ	корпус норма					
1108	10:00:35 07.08.2022	ЗОНА 2	норма					
1107	10:00:34 07.08.2022	1 этаж АБКУ 1	реле 3 [1эт.Левое крыло] норма					
1106	10:00:22 07.08.2022	ЗОНА 2	неисправность					
1105	10:00:21 07.08.2022	1 этаж АБКУ 1	реле 3 [1эт.Левое крыло] неисправность					
1104	09:30:12 07.08.2022	ППУ	тест завершен					

ПОЖАР: 0	ПУСК: 0	НЕИСПР.: 1	МАСК.: 0
----------	---------	------------	----------

Рисунок 30. Меню «Журнал»

Информация о событии содержит его порядковый номер в журнале, дату и время поступления, тип и наименование источника события, текст события. При переполнении журнала событий ППУ более старые события перезаписываются более новыми.

5.1.6.3.10. Меню «Микрофон»

Меню «Микрофон» предназначено трансляции голосовых сообщений через встроенный микрофон ППУ. Вход в меню осуществляется из меню «Дежурный режим» после процедуры ввода пароля второго уровня доступа.

08:31	30.12.2022	ВЫБОР ЗОН ОПОВЕЩЕНИЯ		1 из 1	1:50	↻	✕
ЗОНА 1 Подвал	ЗОНА 2 1-ый этаж	ЗОНА 3 2-ой этаж	ЗОНА 4 3-ий этаж				
ЗОНА 5 4-ый этаж	ЗОНА 6 Паркинг						
ВЫДЕЛИТЬ ВСЕ		ВКЛЮЧИТЬ ОПОВЕЩЕНИЕ					

ПОЖАР: 1	ПУСК: 2	НЕИСПР.: 0	МАСК.: 0
----------	---------	------------	----------

Рисунок 31. Меню «Микрофон» в режиме выключенной трансляции

Меню (рисунок 31) в форме ячеек отображает зоны оповещения ППУ и их наименование, заданное на этапе конфигурирования.

Выбор зон, в которые будет включена трансляция через микрофон осуществляется кратковременным нажатием на соответствующие ячейки, при этом их фон измениться с белого на фиолетовый. Имеется возможность выбрать все зоны оповещения сразу нажатием кнопки «ВЫДЕЛИТЬ ВСЕ» в нижней части меню.

После выбора зон для начала трансляции сообщений через микрофон необходимо нажать кнопку «ВКЛЮЧИТЬ ОПОВЕЩЕНИЕ», при этом на дисплее отобразиться соответствующее сообщение.

Примечание: передача голосовых сообщений через микрофон в зоны оповещения имеет наивысший приоритет, поэтому в случае если в данный момент в выбранных зонах идет трансляция встроенных фонограмм о пожаре или трансляция с внешнего источника звука, они прерываются на время передачи сообщений через микрофон.

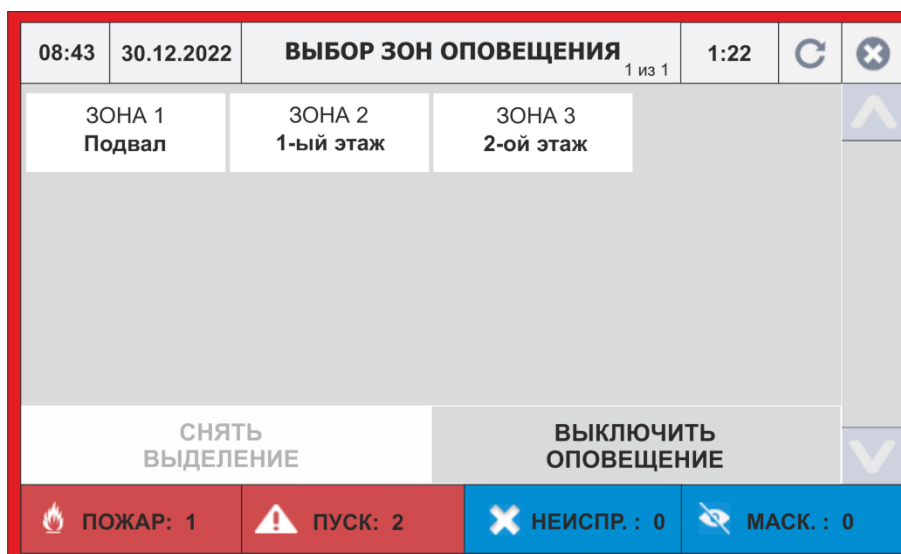


Рисунок 32. Меню «Микрофон» в режиме включенной трансляции

После включения микрофона меню «Микрофон» отображает ячейки зон оповещения, в которые включена трансляция (рисунок 32). Для выключения трансляции через микрофон необходимо нажать на кнопку «ВЫКЛЮЧИТЬ ОПОВЕЩЕНИЕ» в нижней части меню.

5.1.6.3.11. Меню «Пуск»

Меню «Пуск» предназначено для ручного включения сценариев оповещения и эвакуации, а также ручного включения зон оповещения и изменения режимов их работы. Вход в меню осуществляется из меню «Дежурный режим» либо при нажатии на панели управления ППУ кнопок «Пуск» или «Откл.автоматики» после процедуры ввода пароля второго уровня доступа. Меню (рисунок 33) в виде таблицы отображает краткое состояние зон оповещения ППУ.



Рисунок 33. Меню «Пуск» в режиме выбора зон оповещения

Одновременно в меню отображается краткое состояние до восьми зон оповещения. В случае наличия большего количества зон их состояние можно вывести на дисплей, используя полосу прокрутки, находящуюся в правой его части.

В столбце «АДРЕС» указан номер зоны оповещения, в столбце «НАИМЕНОВАНИЕ» - ее наименование, заданное на этапе конфигурирования ППУ.

В столбце «СОСТОЯНИЕ» отображается текущее состояние зоны, в столбце «ТИП ЗАПУСКА» отображается текущий режим функционирования зоны оповещения: автоматический либо ручной. При работе зоны оповещения в автоматическом режиме и переходе шлейфов запуска, входящих в ее состав, в состояние «пожар» произойдет автоматический запуск сценария оповещения. При работе зоны в ручном режиме запуск сценария оповещения будет возможен только вручную с органов управления ППУ.

Для управления зоной оповещения необходимо кратковременно нажать на строку, ее отображающую. При этом откроется меню, отображенное на рисунке 34.



Рисунок 34. Меню «Пуск» в режиме управления зоной

В верхней части рабочего окна меню отображается информация о состоянии выбранной зоны оповещения, имеются ли в зоне в данный момент включенные выходы управления АБКУ-4, идет ли вызов от переговорных устройств, входящих в данную зону оповещения.

Также меню содержит четыре кнопки управления в форме квадратов:

- ✓ «ПУСК ОСНОВНОГО СЦЕНАРИЯ» (неактивна, если основной сценарий уже выполняется) – кнопка дистанционного включения основного сценария оповещения, заданного при конфигурировании ППУ для соответствующего входа контроля АБКУ-4;
- ✓ «ПУСК РЕЗЕРВНОГО СЦЕНАРИЯ» (неактивна, если резервный сценарий уже выполняется) – кнопка дистанционного включения резервного сценария оповещения, заданного при конфигурировании ППУ для соответствующего входа контроля АБКУ-4;

Примечание: выключение сценариев оповещения производится через процедуру ручного сброса (нажатием кнопки «СБРОС» на лицевой панели ППУ и последующим вводом пароля второго уровня доступа).

- ✓ «ВКЛЮЧИТЬ ЗОНУ»/«ВЫКЛЮЧИТЬ ЗОНУ» (в зависимости от текущего состояния зоны) – кнопка ручного включения/выключения выбранной зоны оповещения. При ручном включении зоны оповещения происходит включение всех выходов управления АБКУ-4, привязанных к данной зоне на этапе конфигурирования ППУ, и трансляция встроенной фонограммы через соответствующий линейный выход АБКУ-4.
- ✓ «ПЕРЕВЕСТИ В РУЧНОЙ РЕЖИМ»/ «ПЕРЕВЕСТИ В АВТОМАТИЧЕСКИЙ РЕЖИМ» (в зависимости от текущего режима функционирования зоны) – кнопка изменения режима функционирования зоны оповещения с автоматического на ручной и наоборот.

Примечание: трансляция встроенных фонограмм имеет приоритет выше, чем трансляция с внешнего источника звука (линейного входа) ППУ, поэтому в случае, если в данный момент в выбранной зоне идет трансляция с внешнего источника, она прерывается, и начинается трансляция встроенной фонограммы.

Для просмотра аппаратных элементов, входящих в состав зоны оповещения, необходимо в столбце «УПРАВЛЕНИЕ» нажать на кнопку «СОСТАВ». При этом откроется меню «Состав зоны» (рисунок 36).

Меню «Состав зоны» в виде таблицы отображает номер АБКУ-4 и его элементы, которые входят в состав выбранной зоны оповещения, их текущее состояние и их наименование, заданное на этапе конфигурирования ППУ:

- ШЛЕЙФ – шлейф контроля внешних ППКП (шлейф запуска АБКУ-4);
- БСВ – линия контроля и управления блоками связи вызывными БСВ-1;
- ЗВУК – линейный аудиовыход АБКУ-4;
- РЕЛЕ – выход управления АБКУ-4.

5.1.6.3.13. Меню «Линейный вход»

Меню «Линейный вход» предназначено для управления трансляцией фоновой музыки и другой информации с внешнего источника звука, подключенного к линейному аудиовходу ППУ. Вход в меню осуществляется из меню «Дежурный режим» после процедуры ввода пароля второго уровня доступа.

Меню (рисунок 37) в форме ячеек отображает зоны оповещения ППУ и их наименование, заданное на этапе конфигурирования.

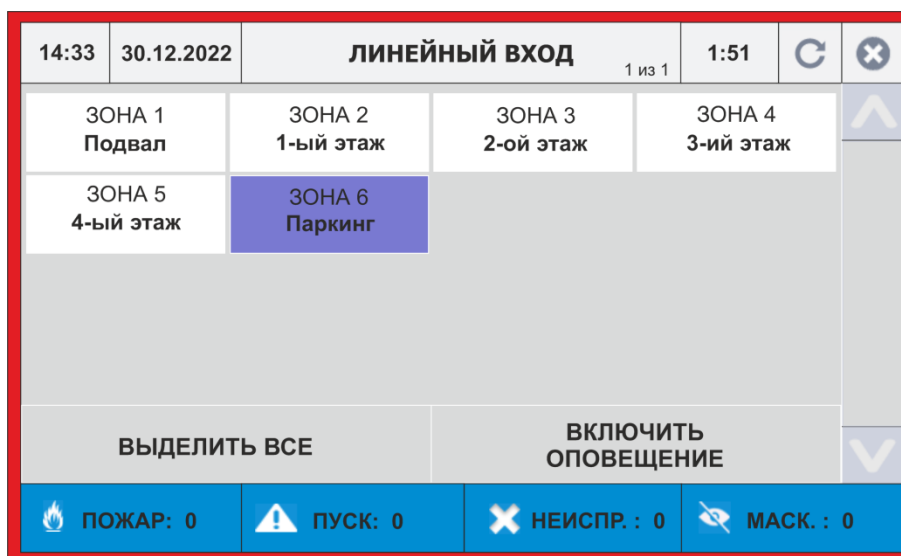


Рисунок 37. Меню «Линейный вход» в режиме выключенной трансляции

Выбор зон, в которые будет включена трансляция с внешнего источника звука осуществляется кратковременным нажатием на соответствующие ячейки, при этом их фон измениться с белого на фиолетовый. Имеется возможность выбрать все зоны оповещения сразу нажатием кнопки «ВЫДЕЛИТЬ ВСЕ» в нижней части меню.

После выбора зон для начала трансляции сообщений через микрофон необходимо нажать кнопку «ВКЛЮЧИТЬ ОПОВЕЩЕНИЕ», при этом на дисплее отобразиться соответствующее сообщение.

После включения трансляции меню «Линейный вход» отображает ячейки зон оповещения, в которые идет трансляция (рисунок 38). Для выключения трансляции необходимо нажать на кнопку «ВЫКЛЮЧИТЬ ОПОВЕЩЕНИЕ» в нижней части меню.

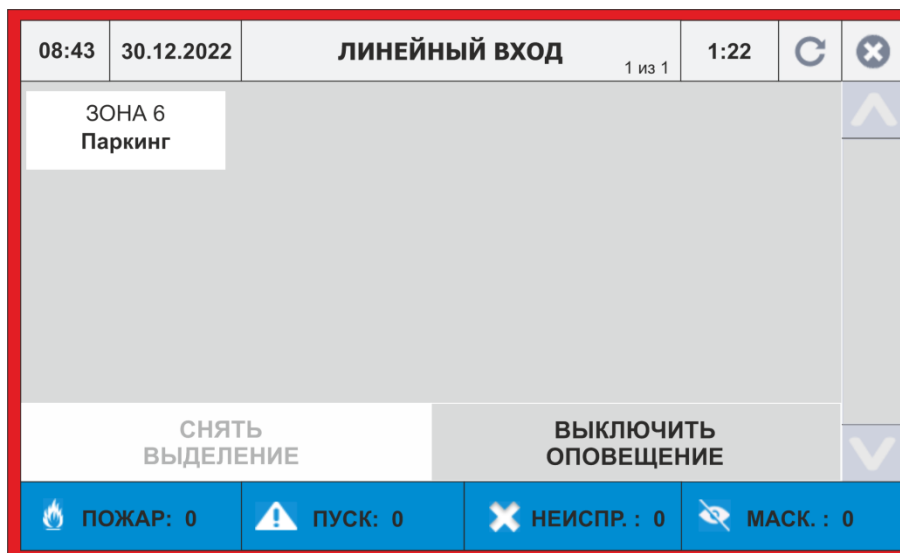


Рисунок 38. Меню «Линейный вход» в режиме включенной трансляции

5.2 Блок коммутации и управления адресный АБКУ-4

5.2.1. Назначение

Блок коммутации и управления адресный АБКУ-4 предназначен для приема сигналов о пожаре от внешних ППКП, сигналов о срабатывании внешних кнопок управления транспорантами (или внешней трансляцией), управления световыми, звуковыми, светозвуковыми и речевыми оповещателями со встроенными усилителями, ретрансляционными усилителями, исполнительными устройствами системы контроля доступа, хранения и воспроизведения фонограмм, передачи информации и приема управляющих команд от ППУ, декодирования и ретрансляции аудиосигналов от ППУ на встроенные линейные выходы, контроля состояния и двухстороннего обмена с блоками связи вызывными БСВ-1.

5.2.2. Конструкция

АБКУ-4 конструктивно выполнен в металлическом корпусе, оборудованном крышкой на поворотных петлях, фиксируемой винтом, и предназначен для монтажа на вертикальную поверхность внутри отапливаемых помещений в местах, защищенных от воздействия влаги, возможных механических повреждений.

Внешний вид АБКУ-4 приведен на рисунке 39.

На крышке корпуса расположены два светодиодных индикатора для отображения режимов работы АБКУ-4.

Ввод внешних соединительных линий осуществляется через отверстия с тыльной стороны корпуса, защищенные эластичными сальниками. Для подключения внешних линий используются соответствующие быстросъемные клеммные разъемы на плате АБКУ-4.

5.2.3. Комплект поставки

Таблица 12. Комплект поставки АБКУ-4

1	АБКУ-4	1 шт.
2	Паспорт	1 шт.
3	Резистор CR25-1/4W-2,7кОм ± 5%	12 шт.
4	Комплект крепежных изделий	1 шт.
5	Индивидуальная упаковка	1 шт.

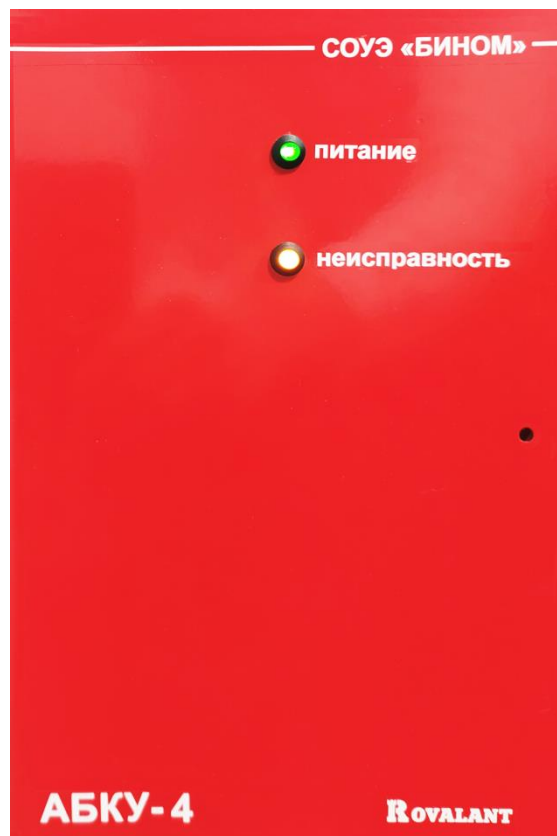


Рисунок 39. Внешний вид АБКУ-4

5.2.4. Технические характеристики

Таблица 11. Технические характеристики АБКУ-4

Характеристика	Значение
1.	2.
Максимальное количество защищаемых зон оповещения	2
Напряжение питания: – от основного источника питания постоянного тока, В – от резервного источника питания постоянного тока, В	22,1-28,6 22,1-28,6
Напряжения питания, при котором АБКУ-4 формирует событие о его низком уровне, В	20
Максимальный ток потребления в дежурном режиме (без учета внешних подключений), мА, не более	70
Максимальный ток потребления при включении всех выходов управления (без учета внешних подключений), мА, не более	160
Количество встроенных независимых выходов управления ТСО	4
Максимальный коммутируемый ток по каждому выходу, А	5
Максимальный суммарный коммутируемый ток по 4-м выходам, А	12
Количество выходов управления разблокировкой СКУД	1
Характеристики выхода разблокировки СКУД (по постоянному току)	12 В/ 6А 24 В/ 3А
Количество входов запуска (шлейфов контроля внешних ППКП и кнопок)	2
Количество шлейфов контроля ИБП	2
Количество линий контроля вызывных панелей БСВ-1	2
Максимальное количество БСВ-1 подключаемое на одну линию	5
Максимальное удаление БСВ-1 от АБКУ-4, м	200

Таблица 11.Продолжение

1.	2.
Количество независимых линейных выходов для трансляции аудиосигнала на речевые оповещатели со встроенным усилителем либо УРТ-100	2
Номинальное среднеквадратичное значение уровня выходного линейного аудиосигнала, В	3
Максимальный уровень выходного линейного аудиосигнала, В	5
Количество встроенных фонограмм в памяти	3
Тип интерфейса связи с ППУ – объектовая линия связи	RS485
Скорость обмена данными по МЛС, бит/с	115200
Формат информационно-логического обмена по МЛС	1 стоповый бит, без паритета
Наличие гальванической изоляции ОЛС	+
Диапазон температур (при отсутствии конденсации), °С	от +5 до +40
Максимальная относительная влажность при температуре до 35°С, %	95
Степень защиты корпуса	IP 41
Габаритные размеры корпуса, мм	155x240x50
Масса, кг, не более	1
Срок службы, лет не менее	10

5.2.5. Устройство

Доступ к встроенным элементам АБКУ-4 становится возможен после открытия крышки корпуса, которое контролируется датчиком вскрытия корпуса и при функционировании АБКУ-4 сопровождается соответствующим извещением на ППУ.

Внешние подключения производятся к съемным терминальным блокам на плате АБКУ-4.

АБКУ-4 представляет собой микропроцессорное устройство, с энергонезависимой памятью, в которой хранятся фонограммы.

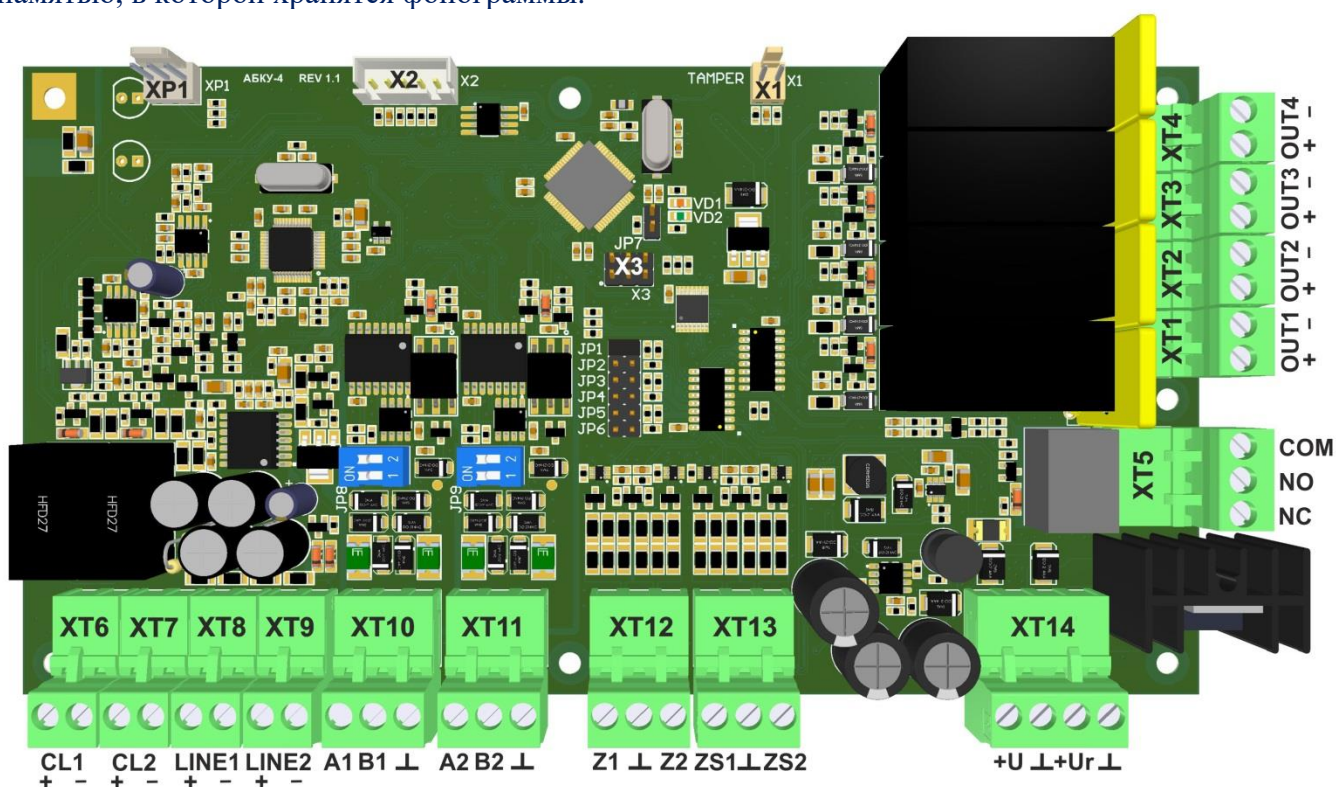


Рисунок 40. Внешний вид платы АБКУ-4

Плата АБКУ-4 оборудована светодиодными индикаторами для отображения своего состояния.

Внешний вид платы АБКУ-4 приведен на рисунке 40, назначение элементов на плате – таблице 13.

Таблица 13. Назначение элементов на плате АБКУ-4

Обозначение элементов		Назначение
1.	2.	3.
VD1	Желтый	Индикатор обмена данными по ОЛС
VD2	Зеленый	Индикатор трансляции фонограммы на линейный выход АБКУ-4
X1		Разъем для подключения датчика вскрытия корпуса АБКУ-4
X2		Технологический разъем
X3		Технологический разъем
XP1		Разъем для подключения шлейфа внешних индикаторов АБКУ-4
XT1	OUT1+	Разъем подключения линии оповещателей (входов управления усилителей трансляционных) к 1-му выходу управления АБКУ-4
	OUT1–	
XT2	OUT2+	Разъем подключения линии оповещателей (входов управления усилителей трансляционных) ко 2-му выходу управления АБКУ-4
	OUT2–	
XT3	OUT3+	Разъем подключения линии оповещателей (входов управления усилителей трансляционных) к 3-му выходу управления АБКУ-4
	OUT3–	
XT4	OUT4+	Разъем подключения линии оповещателей (входов управления усилителей трансляционных) к 4-му выходу управления АБКУ-4
	OUT4–	
XT5	COM	Общий контакт реле разблокировки СКУД
	NO	Нормально-разомкнутый контакт реле разблокировки СКУД
	NC	Нормально-замкнутый контакт реле разблокировки СКУД
XT6	CL1+	Разъем подключения 1-ой линии вызывных панелей БСВ-1
	CL1–	
XT7	CL2+	Разъем подключения 2-ой линии вызывных панелей БСВ-1
	CL2–	
XT8	LINE1+	Линейный выход трансляции аудиосигнала на активные оповещатели либо усилители УРТ-100 №1
	LINE1–	
XT9	LINE2+	Линейный выход трансляции аудиосигнала на активные оповещатели либо усилители УРТ-100 №2
	LINE2–	
XT10	A1	Клемма подключения DATA+ кольцевой линии связи с ППУ (ОЛС)
	B1	Клемма подключения DATA– кольцевой линии связи с ППУ (ОЛС)
	⊥	Клемма подключения экрана кабеля ОЛС
XT11	A2	Клемма подключения DATA+ кольцевой линии связи с ППУ (ОЛС)
	B2	Клемма подключения DATA– кольцевой линии связи с ППУ (ОЛС)
	⊥	Клемма подключения экрана кабеля ОЛС
XT12	Z1	Клемма подключения шлейфа контроля внешних ППКП или кнопок №1
	⊥	Общий контакт шлейфов контроля внешних ППКП и кнопок
	Z2	Клемма подключения шлейфа контроля внешних ППКП или кнопок №2
XT13	ZS1	Клемма подключения шлейфа контроля основного ИБП
	⊥	Общий контакт шлейфов контроля ИБП
	ZS2	Клемма подключения шлейфа контроля резервного ИБП

Таблица 13.Продолжение

1.	2.	3.
ХТ14	+U	Клемма подключения «+24В» питания от основного ИБП
	⊥	Клемма подключения «-24В» питания от основного ИБП
	+Ur	Клемма подключения «+24В» питания от резервного ИБП
	⊥	Клемма подключения «-24В» питания от резервного ИБП
JP1-JP5		Установка адреса АБКУ-4 (см.таблицу 14)
JP6		Не используется
JP7		Технологическая (всегда снята)
JP8	JP8.1	Переключатели подключения согласующих резисторов в объектовую линию связи (положение «ON» - резисторы подключены)
	JP8.2	
JP9	JP9.1	Переключатели подключения согласующих резисторов в объектовую линию связи (положение «ON» - резисторы подключены)
	JP9.2	

Согласующие резисторы, подключаемые в объектовую линию связи посредством включения переключателей JP8 и JP9 в положение «ON», используются в случае ухудшения качества связи, вызванного обратным отражением сигнала в линии.

Таблица 14.Порядок установки адреса АБКУ-4

Перемычка	Адр.разряд	Адрес															
		1	2	3	4	5	6	7	8	9	10	11	12	13	14	15	16
JP5	16	-	-	-	-	-	-	-	-	-	-	-	-	-	-	-	+
JP4	8	-	-	-	-	-	-	-	+	+	+	+	+	+	+	+	-
JP3	4	-	-	-	+	+	+	+	-	-	-	-	+	+	+	+	-
JP2	2	-	+	+	-	-	+	+	-	-	+	+	-	-	+	+	-
JP1	1	+	-	+	-	+	-	+	-	+	-	+	-	+	-	+	-

В таблице 14 знак «+» означает, что перемычка установлена, знак «-» означает, что перемычка снята.

АБКУ-4 оборудован двумя внешними светодиодными индикаторами, отображающими состояние питания и наличие неисправностей. Режимы работы внешних индикаторов приведены в таблице 15.

Таблица 15.Режимы работы внешних индикаторов АБКУ-4

Наименование индикатора	Цвет	Режим работы индикатора	Состояние/режим работы ППУ
Питание	Зеленый	Выключен	Питание на АБКУ-4 отсутствует
		Горит постоянно	Уровень напряжения питания на основном и резервном входе питания в норме
		Мигает с частотой 1 раз в секунду	На резервном входе питание отсутствует либо его уровень ниже нормы
		Мигает с частотой 2 раза в секунду	На основном входе питание отсутствует либо его уровень ниже нормы
		Мигает с частотой 4 раза в секунду	На основном и резервном входе уровень питания ниже нормы
Неисправность	Желтый	Выключен	Неисправностей на АБКУ-4 не зафиксировано
		Горит постоянно	Один либо нескольких элементов АБКУ-4 находятся в состоянии «неисправность»

5.2.6. Схема подключения

На рисунке 41 показан пример общей схемы подключения АБКУ-4.

АБКУ-4 имеет два независимых входа питания для подключения основной и резервной линии питания от внешних ИБП.

АБКУ-4 имеет два независимых входа RS485 с гальванической развязкой для включения в разрыв ОЛС и обеспечивает ее сегментированную защиту от коротких замыканий.

АБКУ-4 имеет два входа (шлейфы 1 и 2), которые могут выполнять следующие функции в зависимости от их типа, заданного при конфигурировании ППУ:

- **Контроля дискретного сигнала «Пожар» с внешних ППКП.** При срабатывании данных шлейфов, ППУ формирует сигналы «Пожар» и «Пуск» и запускает трансляцию заданных на этапе конфигурирования фонограмм с заданных АБКУ-4 с заданными задержками и длительностями с включением соответствующих выходов управления внешними ТСО.
- **Контроля кнопок управления эвакуационными транспорантами.** При срабатывании данных шлейфов включаются заданные на этапе конфигурирования выходы управления АБКУ-4 без формирования сигналов «Пожар» и «Пуск». Имеется возможность применения в шлейфах как кнопок с фиксацией (при нормализации кнопки выходы управления транспорантами отключаются), так и кнопок без фиксации (выходы управления выключатся при повторном срабатывании кнопки). Тип применяемых в шлейфе кнопок задается при конфигурировании ППУ.
- **Контроля кнопок управления внешней трансляцией.** При срабатывании данных шлейфов включаются заданные на этапе конфигурирования выходы управления АБКУ-4 без формирования сигналов «Пожар» и «Пуск», а на заданные линейные выходы АБКУ-4 начинается автоматическая трансляция с внешнего источника звука, подключенного к ППУ. При нормализации шлейфов данного типа трансляция автоматически отключается.

АБКУ-4 имеет два отдельных шлейфа контроля состояния внешних ИБП, при срабатывании которых на ППУ формируется извещение о неисправности источника питания АБКУ-4.

АБКУ-4 имеет четыре независимых выхода управления, к каждому из которых возможно подключить линию оповещателей с суммарным током потребления до 5А, но не более 12А к одному АБКУ-4.

АБКУ-4 также оборудована двумя независимыми линейными аудиовыходами для трансляции аудиосигнала встроенных фонограмм, микрофона ППУ, внешнего источника звука, подключенного к ППУ, на подключенные активные оповещатели (оповещатели со встроенным усилителем) либо на ретрансляционные усилители, к которым подключаются пассивные речевые оповещатели с трансформаторным входом.

Тип транслируемой фонограммы по каждому аудиовыходу, задержки и длительности включения выходов управления АБКУ-4 при выполнении сценария оповещения задаются на этапе конфигурирования ППУ. Выбор и включение аудиовыходов и выходов управления для трансляции сообщений через микрофон ППУ производится вручную с органов управления ППУ.

Для осуществления контроля целостности в конце всех линий подключения к АБКУ-4 внешних устройств устанавливается оконечное сопротивление номиналом 2.7кОм (входят в комплект поставки АБКУ-4).

Если при конфигурировании ППУ соответствующий вход (выход) не запрограммирован (не будет функционировать), оконечное сопротивление на соответствующих выходах АБКУ-4 устанавливать не требуется.

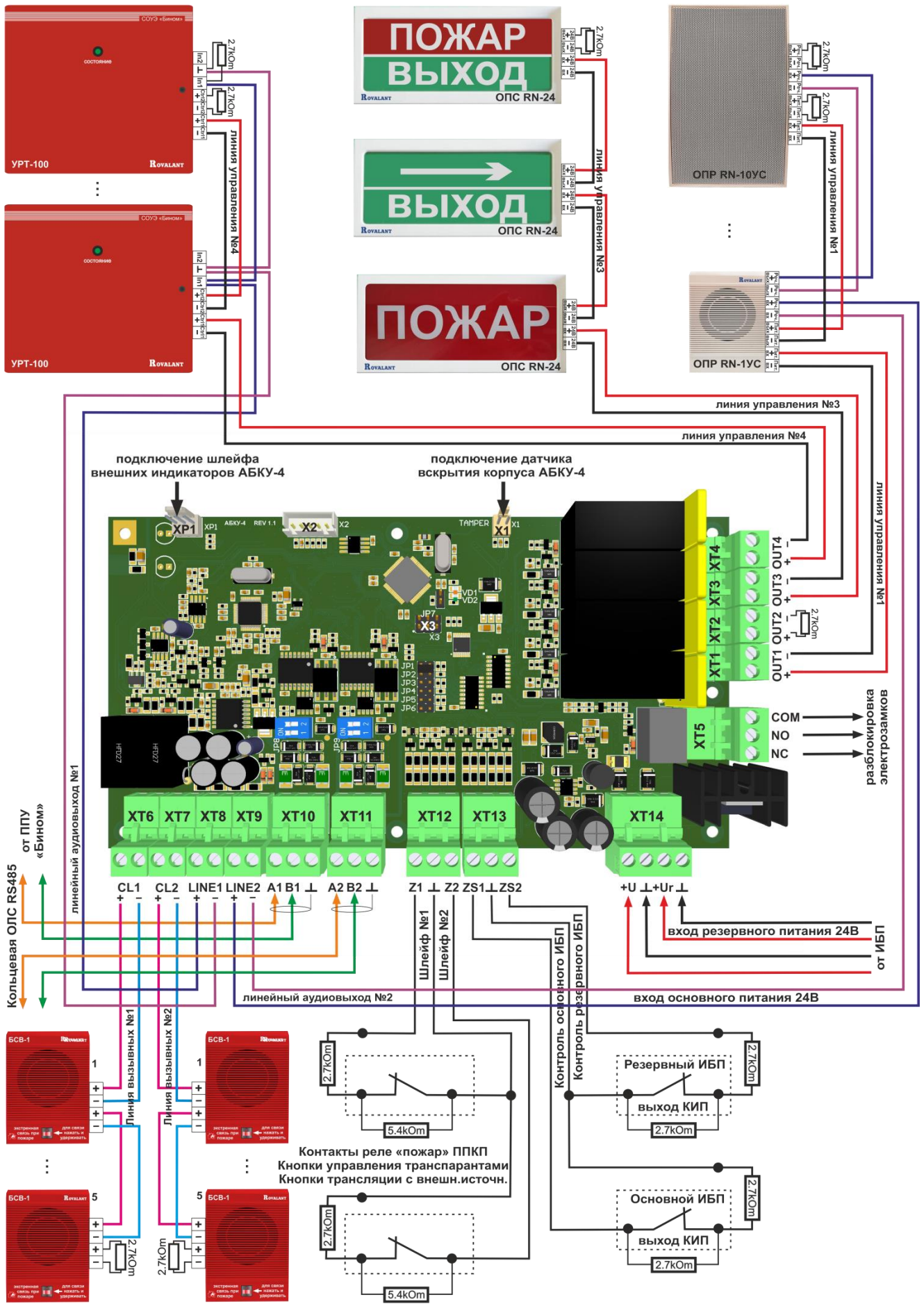


Рисунок 41. Общая схема подключения АБКУ-4

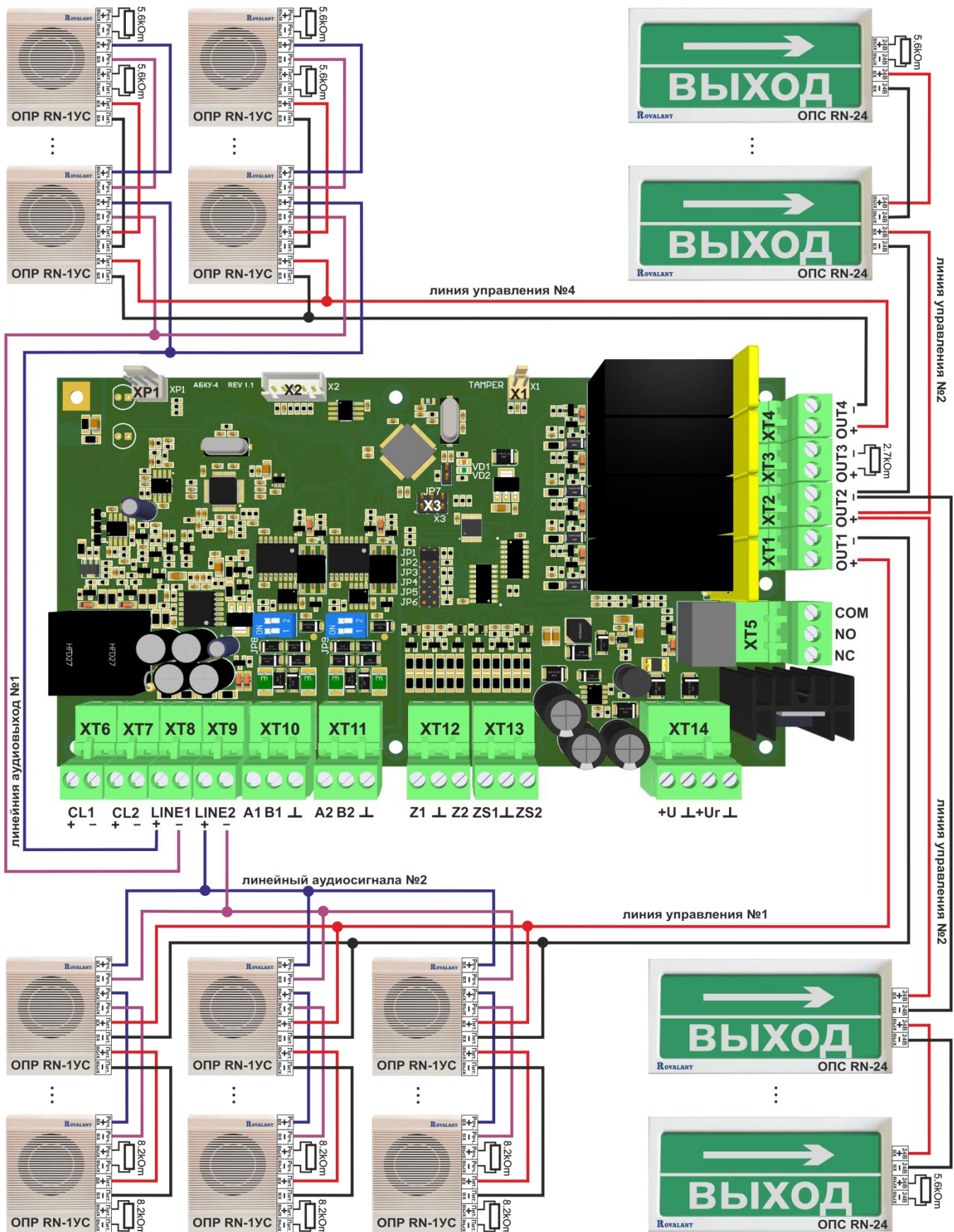


Рисунок 42. Примеры подключения оповещателей к АБКУ-4 при разветвлении линий оповещения

Для удобства технического обслуживания и поиска неисправностей в линии оповещения в случае их возникновения рекомендуется подключать оповещатели к выходу АБКУ-4 по схеме «луч» - последовательно с установкой в конце линии окончного сопротивления номиналом 2,7кОм, как показано на рисунке 41.

Допускается подключать к одному выходу управления АБКУ-4 оповещатели по схеме «звезда» либо с ответвлениями от линии, с установкой в конце линий окончных сопротивлений. При этом суммарное сопротивление всех линий должно составлять $2.7\text{кОм} \pm 10\%$. Для корректной работы контроля целостности линии максимальное количество лучей «звезды» (либо ответвлений) должно быть не более четырех.

К аудиовыходу АБКУ-4 также допускается подключать линию аудиосигнала по схеме «звезда», при этом суммарное сопротивление линии передачи аудиосигнала должно быть $2.7\text{кОм} \pm 10\%$, а количество лучей (ответвлений) должно быть не более четырех.

На рисунке 42 показаны примеры подключения к выходам управления АБКУ-4 оповещателей по схеме «звезда» и с ответвлениями.

При двухлучевой схеме в конце каждого луча (ответвления) линии оповещения устанавливается окончное сопротивление номиналом 5.6кОм, при трехлучевой – 8.2кОм, при четырехлучевой – 11кОм.

5.3 Усилитель ретрансляционный УРТ-100

5.3.1 Назначение

Усилитель ретрансляционный УРТ-100 предназначен для усиления аудиосигнала, транслируемого АБКУ-4, и его ретрансляции на речевые оповещатели с трансформаторным входом.

5.3.2 Конструкция

УРТ-100 конструктивно выполнен в металлическом корпусе, оборудованном крышкой на поворотных петлях, фиксируемой винтом, и предназначен для монтажа на вертикальную поверхность внутри отапливаемых помещений в местах, защищенных от воздействия влаги, возможных механических повреждений.

Внешний вид УРТ-100 приведен на рисунке 43.

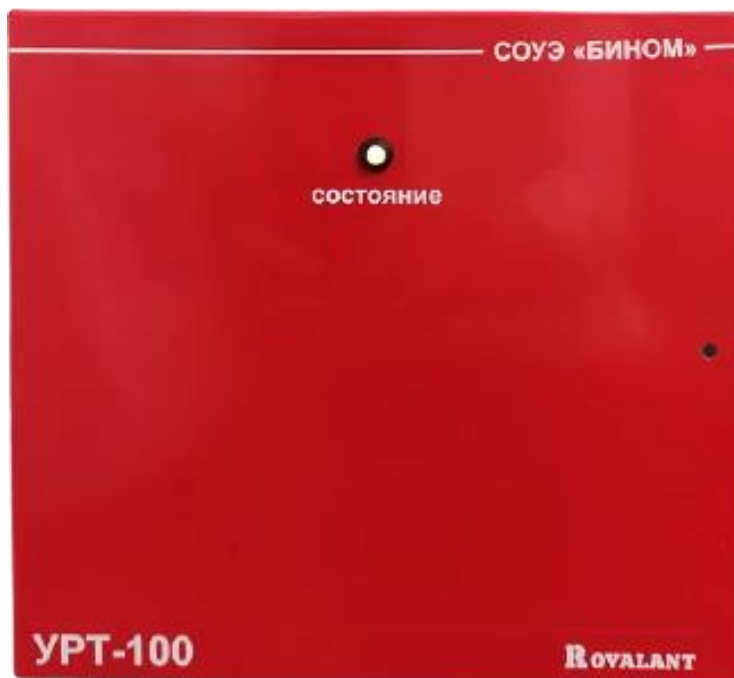


Рисунок 43. Внешний вид УРТ-100

На крышке корпуса расположен светодиодный индикатор для отображения режимов работы УРТ-100.

Ввод внешних соединительных линий осуществляется через отверстия с тыльной стороны корпуса блока, защищенные эластичными сальниками. Для подключения внешних линий используются соответствующие клеммные разъемы на плате УРТ-100.

5.3.3 Технические характеристики

Таблица 16. Технические характеристики УРТ-100

Характеристика	Значение
Количество защищаемых зон оповещения	1
Максимальное количество УРТ-100, подключаемых к одному выходу управления АБКУ-4	5
Напряжение питания: – от основного источника питания постоянного тока, В – от резервного источника питания постоянного тока, В	22,1-28,6 22,1-28,6
Максимальный ток потребления от ИБП в дежурном режиме (без учета внешних подключений), А, не более	0,08
Максимальный ток потребления от ИБП в режиме ретрансляции (без учета внешних подключений), А, не более	0,1
Максимальный ток потребления от ИБП при ретрансляции (с произвольной нагрузкой), А, не более	$I_{max}=0,1+P*0,05$, где P – суммарная мощность подключенных к УРТ-100 оповещателей, Вт
Номинальное среднеквадратичное значение уровня входного сигнала, В	3
Максимальный уровень входного сигнала, В	5
Номинальное среднеквадратичное значение уровня выходного сигнала, В	100
Максимальная долговременная выходная мощность, Вт	100
Эффективный диапазон частот, Гц	40–16000
Неравномерность АЧХ в диапазоне эффективного диапазона частот, не более, Дб	6
Коэффициент нелинейных искажений в нормальных условиях, %	0,5
Диапазон температур (при отсутствии конденсации), °С	от +5 до +40
Максимальная относительная влажность при температуре до 35°С, %	95
Степень защиты корпуса	IP 41
Габаритные размеры корпуса, мм	205x190x77
Масса, кг, не более	2
Срок службы, лет не менее	10

5.3.4 Комплект поставки

Таблица 17. Комплект поставки УРТ-100

1	УРТ-100	1 шт.
2	Паспорт	1 шт.
3	Резистор CR25-1/2W-10kОм ± 5%	1 шт.
4	Диод FR-157	1 шт.
5	Комплект крепежных изделий	1 шт.
6	Индивидуальная упаковка	1 шт.

5.3.5 Устройство

Доступ к встроенным элементам УРТ-100 становится возможен после открытия крышки корпуса, которое контролируется датчиком вскрытия корпуса и при функционировании усилителя сопровождается изменением входного сопротивления входа запуска (неисправностью цепи контроля выхода управления АБКУ-4, к которому подключен УРТ-100).

Внешние подключения производятся к съемным терминальным блокам на плате УРТ-100.

Внешний вид платы УРТ-100 приведен на рисунке 44, назначение элементов на плате – таблице 18.

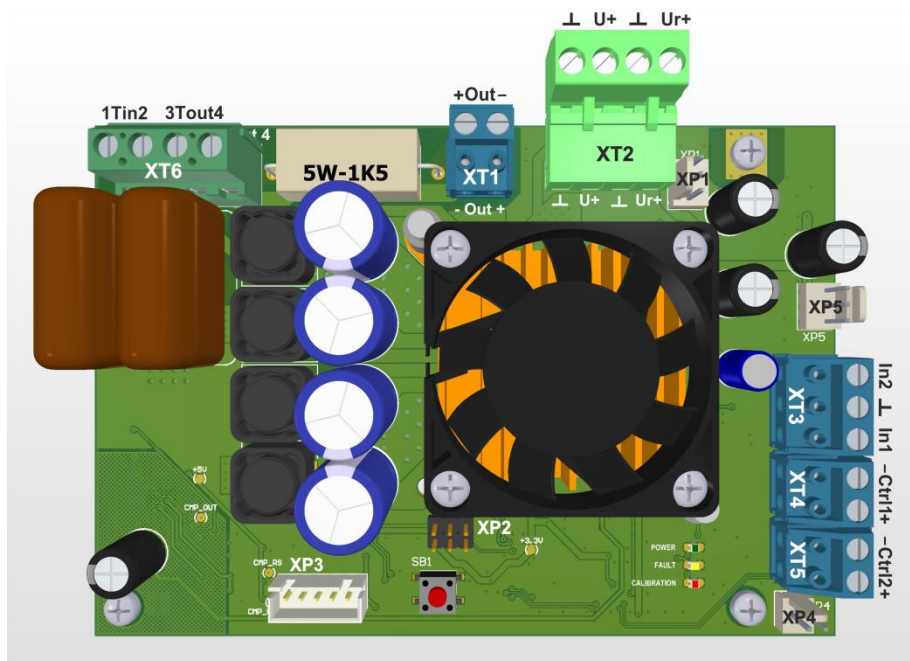


Рисунок 44. Внешний вид платы УРТ-100

Таблица 18. Назначение элементов на плате УРТ-100

Обозначение элементов		Назначение
1.	2.	3.
VD1	POWER	Индикатор питания
VD2	FAULT	Индикатор наличия неисправностей
VD3	CALIBRATION	Индикатор режима калибровки линии оповещателей
XP1		Разъем для подключения вентилятора радиатора охлаждения
XP2		Технологический разъем
XP3		Технологический разъем
XP4		Разъем подключения датчика вскрытия корпуса УРТ-100
XP5		Разъем подключения шлейфа внешнего индикатора УРТ-100
SB1		Кнопка калибровки линии оповещателей
XT1	+OUT1	Разъем подключения линии оповещателей
	-OUT1	
XT2	U+	Разъем подключения основного питания от ИБП
	⊥	
	Ur+	Разъем подключения резервного питания от ИБП
⊥		
XT3	In1	Клемма подключения «+» входного линейного аудиосигнала
	⊥	
	In2	Не используется

Таблица 18.Продолжение

1.	2.	3.
XT4	+Ctrl1	Разъем подключения линии управления от АБКУ-4 (либо линии управления от предыдущего УРТ-100)
	-Ctrl1	
XT5	+Ctrl2	Разъем подключения линии управления к следующему УРТ-100 (либо оконечного резистора, если УРТ-100 последний в линии)
	-Ctrl2	
XT6	Tin1	Разъем подключения входной обмотки трансформатора УРТ-100
	Tin2	
	Tout3	Разъем подключения выходной обмотки трансформатора УРТ-100
	Tout4	

УРТ-100 имеет два независимых входа питания для подключения основной и резервной линии питания от ИБП.

Примечание: при использовании для питания УРТ-100 и АБКУ-4, к которому подключается усилитель, различных источников питания, входы питания УРТ-100 и АБКУ-4 должны быть объединены.

Плата УРТ-100 оборудована тремя светодиодными индикаторами, режимы работы которых описаны в таблице 19.

Таблица 19. Режимы работы светодиодных индикаторов на плате УРТ-100

№	Обозначение	Режим работы	Режим работы ППУ
VD1	POWER	Выключен	Питание на УРТ-100 отсутствует
		Включен постоянно	Питание на УРТ-100 подано
VD2	FAULT	Выключен	Линия подключения оповещателей в норме, корпус УРТ-100 закрыт
		Включен постоянно	Зафиксирована неисправность в линии оповещателей и/или вскрыт корпус УРТ-100
VD3	CALIBRATION	Выключен	Режим калибровки линии оповещателей выключен
		Мигает с частотой 2 раза в секунду	Идет процесс калибровки линии оповещателей

УРТ-100 оборудован внешним светодиодным индикатором «Состояние», отображающими состояние УРТ-100. Режим работы индикатора приведен в таблице 20.

Таблица 20. Режимы работы внешнего индикатора УРТ-100

Режим работы индикатора	Состояние/режим работы УРТ-100
Выключен	Питание отсутствует
Горит постоянно зеленым цветом	Питание подано, неисправности отсутствуют, усилитель выключен
Горит постоянно желтым цветом	Питание подано, зафиксирована неисправность в линии оповещателей и/или вскрыт корпус УРТ-100, усилитель выключен
Горит постоянно красным цветом	Усилитель включен (идет ретрансляция аудиосигнала с аудиовхода на линию оповещателей)

5.3.6 Схема подключения

Схема внешних подключений УРТ-100 приведена на рисунке 45.

Для осуществления контроля целостности линии оповещения на контакты последнего оповещателя в линии устанавливается диод типа FR157 и сопротивление номиналом 10кОм (входят в комплект поставки УРТ-100).

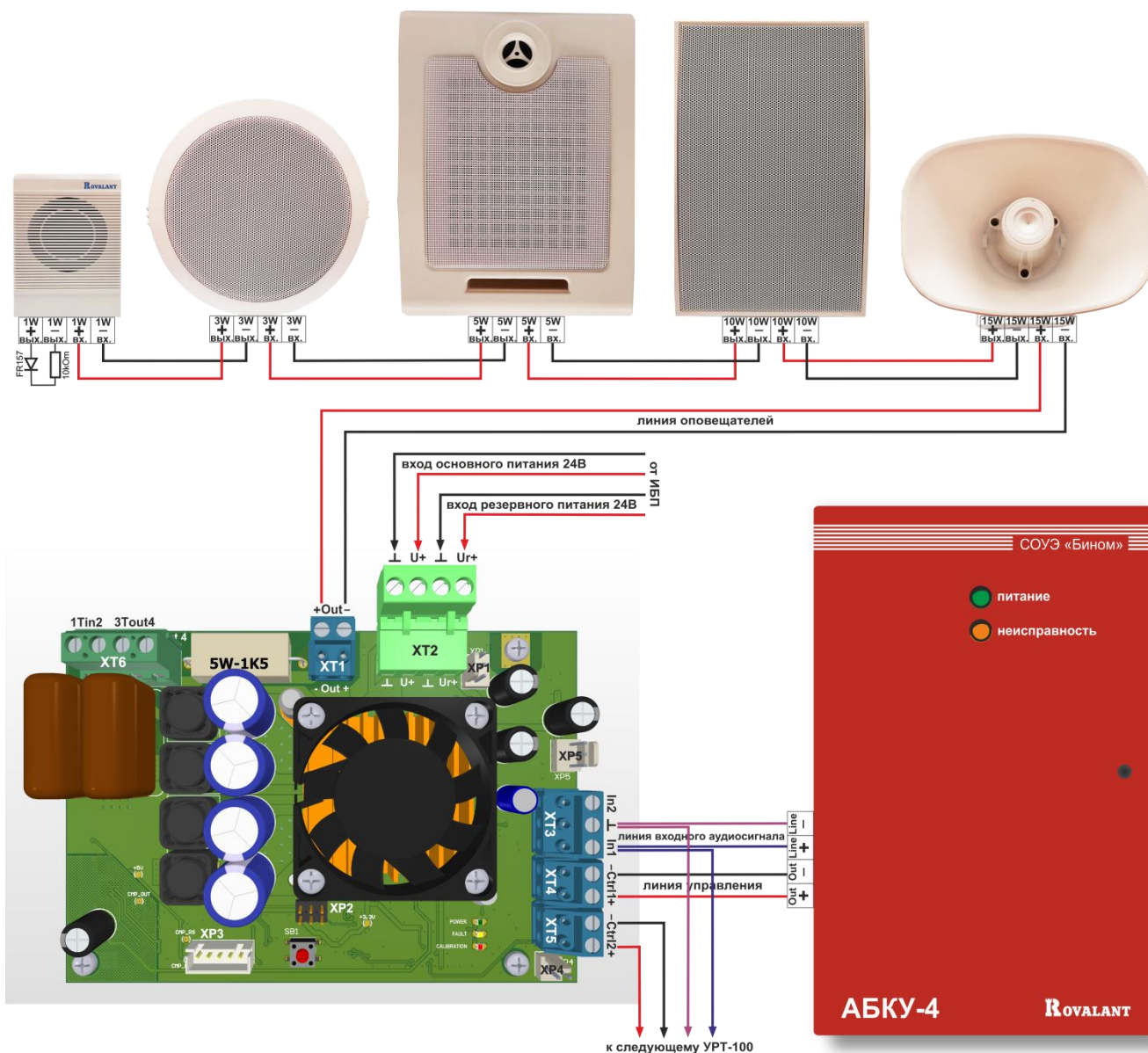


Рисунок 45. Схема подключения УРТ-100

5.3.7 Порядок настройки

После монтажа УРТ-100 и подключения к нему внешних линий необходимо произвести его настройку в следующем порядке:

- Подать питание на УРТ-100;
- Мультиметром измерить сопротивление линии оповещателей – оно должно находиться в пределах 50-500 Ом в зависимости от количества подключенных оповещателей;
- Согласно схеме подключения установить на выходной клемме последнего оповещателя в линии сопротивление номиналом 10кОм и диод FR157 из комплекта поставки УРТ-100;
- Нажать и удерживать кнопку SB1 длительноюстью не менее 5с на плате усилителя после чего светодиодный индикатор «CALIBRATION» на плате УРТ-100 перейдет в режим моргания с частотой 2 раза в секунду;
- Дождаться окончания процедуры калибровки линии оповещателей (индикатор «CALIBRATION» выключится);
- Не закрывая лицевой панели усилителя нажать на датчик вскрытия корпуса, индикатор «FAULT» должен погаснуть;
- Закреть лицевую панель усилителя и зафиксировать ее винтом из комплекта поставки.

5.4 Ретранслятор RS485/FTTx-S-SC

Ретранслятор RS485/FTTx-S-SC обеспечивает преобразование интерфейса RS485 в оптические сигналы, их разветвление и передачу через телекоммуникационную сеть, использующую в качестве каналов связи одномодовые волоконно-оптические кабели. Ретрансляторы RS485/FTTx-S-SC позволяют организовывать кольцевые оптические линии связи, устойчивые к единичным неисправностям.

RS485/FTTx-S-SC конструктивно выполнен в виде платы, установленной в пластиковый корпус, состоящий из основания и передней крышки. Плата крепится к основанию корпуса посредством двух защелок и фиксируется двумя шурупами. Крышка и основание корпуса соединяются между собой в верхней части двумя зацепами, в нижней – защелкой.

Органы индикации RS485/FTTx-S-SC расположены на лицевой части корпуса. Внешний вид ретранслятора приведен на рисунке 46.

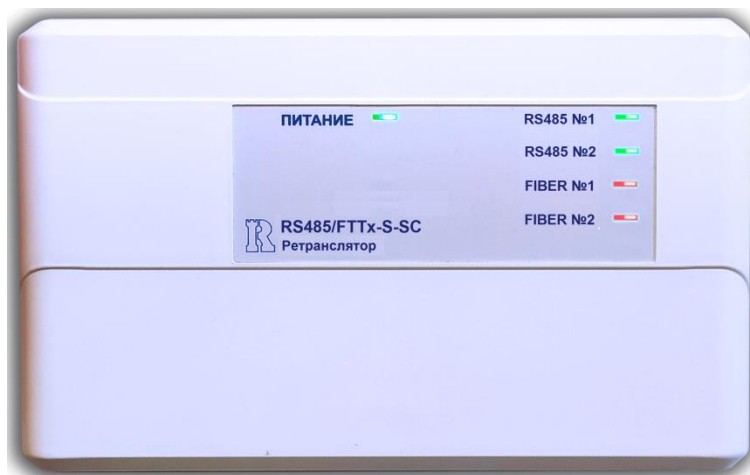


Рисунок 46. Внешний вид RS485/FTTx-S-SC

RS485/FTTx-S-SC предназначен для монтажа на поверхность либо на DIN-рейку внутри помещений в местах, защищенных от воздействия атмосферных осадков, возможных механических повреждений и доступа посторонних лиц. Ввод внешних соединительных линий осуществляется через легко выламываемые отверстия с боковых сторон крышки корпуса либо через щель между крышкой и основанием корпуса.

Внешний вид платы RS485/FTTx-S-SC, обозначение её элементов приведено на рисунке 47. Назначение разъемов, переключателей и перемычек на плате приведено в таблице 21.

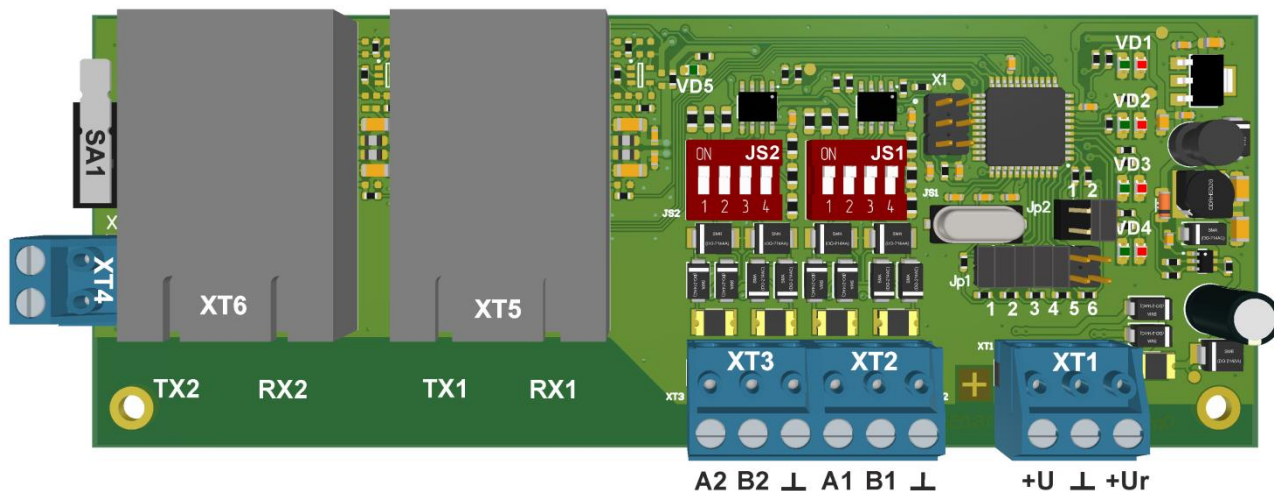


Рисунок 47. Внешний вид платы RS485/FTTx-S-SC

Таблица 21. Назначение разъемов, перемычек и переключателей на плате RS485/FTTx-S-SC

Наименование элемента		Назначение	Примечание
XT1	+U	Клемма подключения «+» основного питания	
	⊥	Клемма подключения «-» питания	
	+U _r	Клемма подключения «+» резервного питания	
XT2	A1	Клеммы подключения линии связи RS485	Порт RS485 № 1
	B1		
	⊥		
XT3	A2	Клеммы подключения линии связи RS485	Порт RS485 № 2
	B2		
	⊥		
XT4	TMP	Клеммы подключения к тамперному шлейфу прибора приемно-контрольного	При закрытом корпусе ретранслятора клеммы замкнуты
	TMP		
XT5	TX1	SC-разъемы для подключения одномодового волоконно-оптического кабеля	Порт FTTx № 1
	RX1		
XT6	TX2	SC-разъемы для подключения одномодового волоконно-оптического кабеля	Порт FTTx № 2
	RX2		
Jp1.1-Jp1.4	Перемычки установки скорости работы по RS485 в бит/сек		
Jp1.5	Перемычка включения использования дополнительного 9-го бита в формате передаваемых данных		
Jp1.6	Перемычка установки количества стоповых битов в формате передаваемых данных		
Jp2 (Jp2.1, Jp2.2)	Перемычки установки режима работы (выбора схемы использования)		
Js1 (Js1.1-Js1.4)	Переключатели подключения согласующих и симметрирующих резисторов к портам RS485		
Js2 (Js2.1-Js2.4)			
X1	Технологический разъем		
SA1	Датчик вскрытия корпуса (тампер)		

Технические характеристики ретранслятора приведены в таблице 22.

Таблица 22. Технические характеристики RS485/FTTx-S-SC

Характеристика	Значение
Количество портов RS485	2
Максимальное количество устройств, подключаемых к одному порту RS485	256
Минимальное входное сопротивление порта RS485, не менее, кОм	90
Поддерживаемые скорости обмена данными по RS485, бит/с	300-115200
Количество оптических портов	2
Тип оптического интерфейса	одномодовое оптоволокно
Тип подключаемых оптических разъемов	SC
Тип полировки оптического разъема	UPC
Тип оптоволоконного кабеля	G.652
Максимальная дальность передачи по оптоволокну, км	20
Длина волны по оптоволокну, нм	1310
Мощность оптического передатчика, дБм	-5
Чувствительность оптического приемника, дБм	-20
Поддержка кольцевой топологии по оптоволокну	есть
Задержка ретрансляции, Бит/с	0,5
Напряжение питания, В	10-28
Максимальный ток потребления, мА (при напряжении питания 12 В)	80
Максимальный ток потребления, мА (при напряжении питания 24 В)	40
Габаритные размеры корпуса, мм	180x110x30
Диапазон температур (при отсутствии конденсации), °С	от -40 до +40
Максимальная относительная влажность при температуре до 30°С, %	93
Степень защиты корпуса	IP 40
Масса, не более, кг	0,2
Срок службы, не менее, лет	10

Внешние соединительные линии подключаются к соответствующим разъемам на плате RS485/FTTx-S-SC.

Ретранслятор оборудован двумя портами для подключения линий связи стандарта RS485 и двумя портами для подключения оптических кабелей с разъемами типа SC. RS485/FTTx-S-SC имеет два независимых входа питания для подключения основной и резервной линии питания. Ретранслятор оборудован датчиком вскрытия корпуса и разъемом для передачи его состояния на внешние устройства.

Согласующие резисторы, подключаемые в линию связи RS485 посредством установки переключателей JS1-JS2 в положение «ON», предназначены для устранения эффекта обратного отражения в линии, а также устанавливаются в верхнее положение на незадействованных портах преобразователя.

Установка переключателей JP1-JP2, определяющих параметры функционирования ретранслятора, производится при отключенном питании.

Скорость обмена данными между ППУ «Бином» и АБКУ-4 - 115200бит/сек, переключки JP1.1-JP1.4 должны быть установлены.

Протокол обмена данными между приборами ППУ и АБКУ-4 не предусматривает использование 9-го бита и использует один стоповый бит, поэтому переключки JP1.5, JP1.6 должны быть сняты.

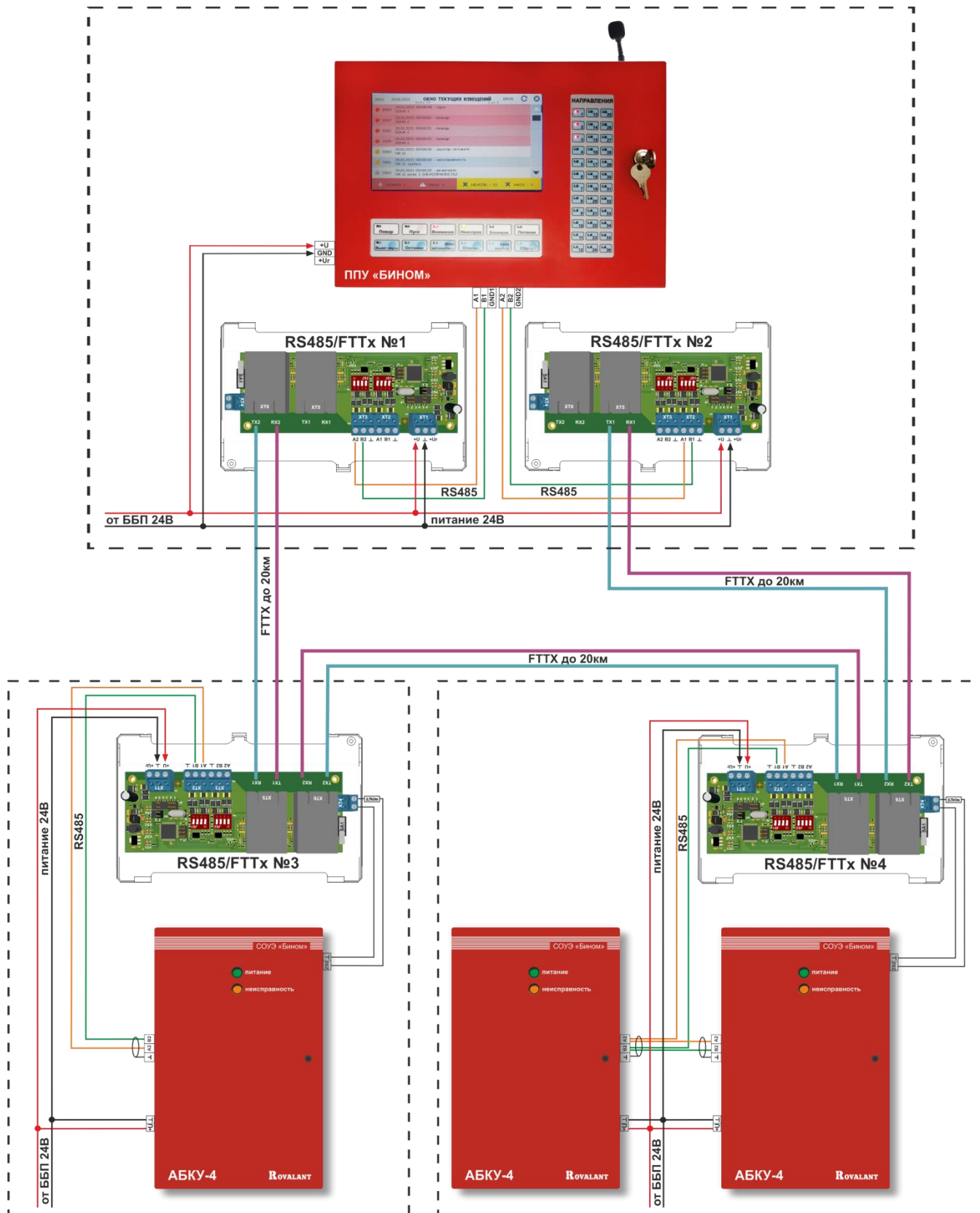


Рисунок 48. Схема организации оптоволоконной линии связи между ППУ «Бином» и АБКУ-4.

На рисунке 48 показан пример организации кольцевой оптоволоконной линии связи между ППУ «Бином» и блоками АБКУ-4. Все RS485/FTTx-S-SC функционируют в режиме «магистраль» (перемычка Jp2.1 должна быть установлена, Jp2.2 - снята). RS485/FTTx-S-SC №1,2 предназначены для организации кольцевой оптоволоконной линии связи ППУ с АБКУ-4, а RS485/FTTx-S-SC №2,3 - для подключения удаленных блоков к оптоволоконной линии связи. При данном подключении обрыв участка кольцевой оптоволоконной линии между ретрансляторами не влияет на работоспособность прибора, а также обеспечивается контроль ее целостности на обрыв с выдачей соответствующего извещения на ППУ.

Комплект поставки RS485/FTTx-S-SC приведен в таблице 23.

Таблица 23. Комплект поставки RS485/FTTx-S-SC

1	Ретранслятор RS485/FTTx-S-SC	1 шт.
2	Руководство по эксплуатации	1 шт.
3	Индивидуальная упаковка	1 шт.
4	Комплект крепежных изделий	1 шт.

5.5 Блок связи вызывной БСВ-1

Блок связи вызывной БСВ-1 - переговорное устройство, подключаемое к АБКУ-4 и обеспечивающие двухстороннюю связь защищаемой зоны с постом охраны.

БСВ-1 конструктивно выполнен в пластиковом корпусе из негорючего пластика, и предназначен для монтажа на вертикальную поверхность внутри отапливаемых помещений в местах, защищенных от воздействия влаги, возможных механических повреждений.

Внешний вид БСВ-1 приведен на рисунке 49.



Рисунок 49. Внешний вид БСВ-1

Таблица 24. Технические характеристики БСВ-1

Характеристика	Значение
Напряжение питания от АБКУ-4, В	12-28,6
Максимальный ток потребления в дежурном режиме, мА, не более	20
Максимальный ток потребления в режиме вызова, мА, не более	60
Максимальное количество подключаемое на одну линию	5
Максимальное удаление от АБКУ-4, м	200
Максимальное сопротивление жилы кабеля от АБКУ-4 до БСВ-1, Ом	20
Диапазон температур (при отсутствии конденсации), °С	от +5 до +40
Максимальная относительная влажность при температуре до 35°С, %	95
Степень защиты корпуса	IP 41
Габаритные размеры корпуса, мм	123x89x53
Масса, кг, не более	0,15
Срок службы, лет не менее	10

На лицевой стороне корпуса БСВ-1 располагается кнопка вызова со светодиодным индикатором зеленого цвета. Для подключения внешних линий используются соответствующие клеммные разъемы на тыльной стороне корпуса БСВ-1. Технические характеристики БСВ-1 приведены в таблице 24, комплект поставки – в таблице 25.

Таблица 25. Комплект поставки БСВ-1

1	БСВ-1	1 шт.
2	Паспорт	1 шт.
3	Комплект крепежных изделий	1 шт.
4	Индивидуальная упаковка	1 шт.

БСВ-1 оборудована датчиком вскрытия корпуса, который при срабатывании переводит линию вызывных панелей АБКУ-4 в состояние «неисправность». Схема подключения БСВ-1 приведена на рисунке 50.

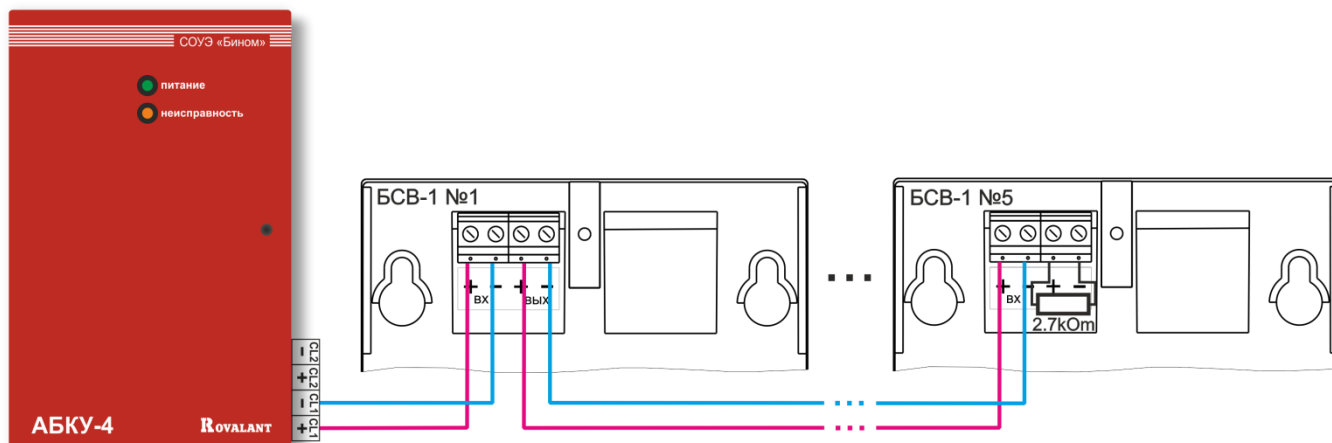


Рисунок 50. Схема подключения БСВ-1

Для установления связи с постом охраны необходимо нажать и удерживать кнопку на лицевой панели БСВ-1. Во время вызова поста охраны светодиодный индикатор БСВ-1 будет включаться на 2с через каждые 3с, встроенный динамик будет транслировать тональные звуковые сигналы с аналогичной периодичностью.

После подтверждения вызова оператором с ППУ, звуковые сигналы прекратятся, светодиодный индикатор БСВ-1 загорится постоянно. Далее, не отпуская кнопку, необходимо передать необходимое сообщение на пост охраны, выслушать ответ. Для окончания сеанса связи необходимо отпустить кнопку БСВ-1.

5.6 Трубка переговорная выносная ТПВ-1

Трубка переговорная выносная ТПВ-1 - устройство, подключаемое к центральному блоку ППУ «Бином» для обеспечения двухсторонней связи поста охраны с защищаемыми зонами.

ТПВ-1 конструктивно выполнена в пластиковом корпусе, состоящего из трубки и кронштейна, и предназначена для монтажа на вертикальную поверхность внутри отапливаемых помещений в местах, защищенных от воздействия влаги, возможных механических повреждений в непосредственной близости от ППУ.

Внешний вид ТПВ-1 приведен на рисунке 51.

ТПВ-1 подключается к соответствующему разъему на плате ППУ и оборудована датчиком снятия трубки с кронштейна.

Технические характеристики ТПВ-1 приведены в таблице 26, комплект поставки – в таблице 27.



Рисунок 51. Внешний вид ТПВ-1

Таблица 26. Технические характеристики ТПВ-1

Характеристика	Значение
Напряжение питания от ППУ, В	5-12
Максимальный ток потребления в дежурном режиме, мА, не более	5
Максимальный ток потребления в режиме вызова, мА, не более	10
Диапазон температур (при отсутствии конденсации), °С	от +5 до +40
Максимальная относительная влажность при температуре до 35°С, %	95
Степень защиты корпуса	IP 41
Габаритные размеры в сборе, мм	77x205x69
Масса, кг, не более	0,2
Срок службы, лет не менее	10

Таблица 27. Комплект поставки ТПВ-1

1	ТПВ-1	1 шт.
2	Паспорт	1 шт.
3	Комплект крепежных изделий	1 шт.
4	Индивидуальная упаковка	1 шт.

6 Указание мер безопасности

ВНИМАНИЕ! При монтаже и эксплуатации ППУ необходимо соблюдать Правила технической эксплуатации электроустановок потребителей (ТКП 181-2009). К работам по подключению и эксплуатации ППУ должны допускаться лица, имеющие необходимую квалификацию и изучившие настоящее руководство по эксплуатации.

Не допускается установка и эксплуатация прибора во взрывоопасных и пожароопасных зонах, характеристика которых приведена в «Правилах устройства электроустановок» (ПУЭ).

К работам по монтажу, установке и обслуживанию прибора должны допускаться лица, имеющие необходимую квалификацию и допуск к работам с электроустановками до 1000В.

Электрические провода должны быть предохранены от возможного нарушения изоляции в местах огибания металлических кромок посредством эластичных сальников, идущих в комплекте с устройствами.

При хранении и транспортировании прибора и других компонентов применение специальных мер безопасности не требуется.

7 Подготовка ППУ к использованию

7.1 Общие требования к установке и подключению

Прежде чем приступить к монтажу и вводу в эксплуатацию прибора, необходимо внимательно ознакомиться с данным РЭ.

Прибор устанавливается на стенах или других конструкциях внутри охраняемого объекта в крытых отапливаемых помещениях в местах, защищенных от попадания влаги, возможных механических повреждений и доступа посторонних лиц. Место установки должно обеспечивать удобство работы с прибором.

Прибор имеет одно эксплуатационное положение, предусматривающее его установку на вертикальных поверхностях.

Провод для подключения прибора к ИБП не входит в комплект поставки. Для подключения прибора к ИБП должен использоваться провод, имеющий двойную изоляцию с номинальным сечением провода не менее 0,75мм².

Все входные и выходные цепи подключаются к приборам и функциональным модулям при отключенном питании (в соответствии со схемами подключения с помощью колодок, расположенных на их платах).

Для объектовой линии связи необходимо применять экранированные кабели с изолированными жилами – витыми парами. Примеры применяемых кабелей для ОЛС: КМВЭВ, УТР, КМС-2, КСРЭПнг(А)-FRHF, КСРЭВнг(А)-FRLS, ТПП, МКЭШ.

Экраны проводов рекомендуется соединять между собой и подключать к соответствующим контактам ППУ и АБКУ-4.

Общая длина ОЛС без использования репитеров Р485 не должна превышать 800м с сечением жилы не менее 0.5 мм². При использовании Р485 максимальное расстояние отрезков между репитерами не должно превышать 200м.

Для расчета необходимого сечения проводов, применяемых для подключения пожарных оповещателей к выходам управления АБКУ-4 и УРТ-100, применяется специализированная утилита, размещенная на сайте www.rovalant.com в разделе «Скачать→Документация→СОУЭ «Бином»».

7.2 Порядок монтажа

Вскрыть упаковку и произвести визуальный осмотр прибора (функционального модуля), убедиться в отсутствии механических повреждений.

Для ППУ при помощи механического ключа открыть лицевую панель, проверить комплектность прибора на соответствие паспортным данным.

Просверлить в стене отверстия согласно установочным чертежам на устройства (рисунки 52-57). В верхние отверстия вкрутить шурупы и подвесить на них устройство. Зафиксировать устройство в неподвижном состоянии, вкрутив шурупы в нижние отверстия.

Завести в корпус через отверстия в тыльной стороне внешние провода.

Подключить внешние провода к устройству в соответствии с его схемой подключения.

Установить переключки и переключатели на платах устройств в соответствии с данным РЭ.

После окончания монтажа необходимо проверить правильность соединений.

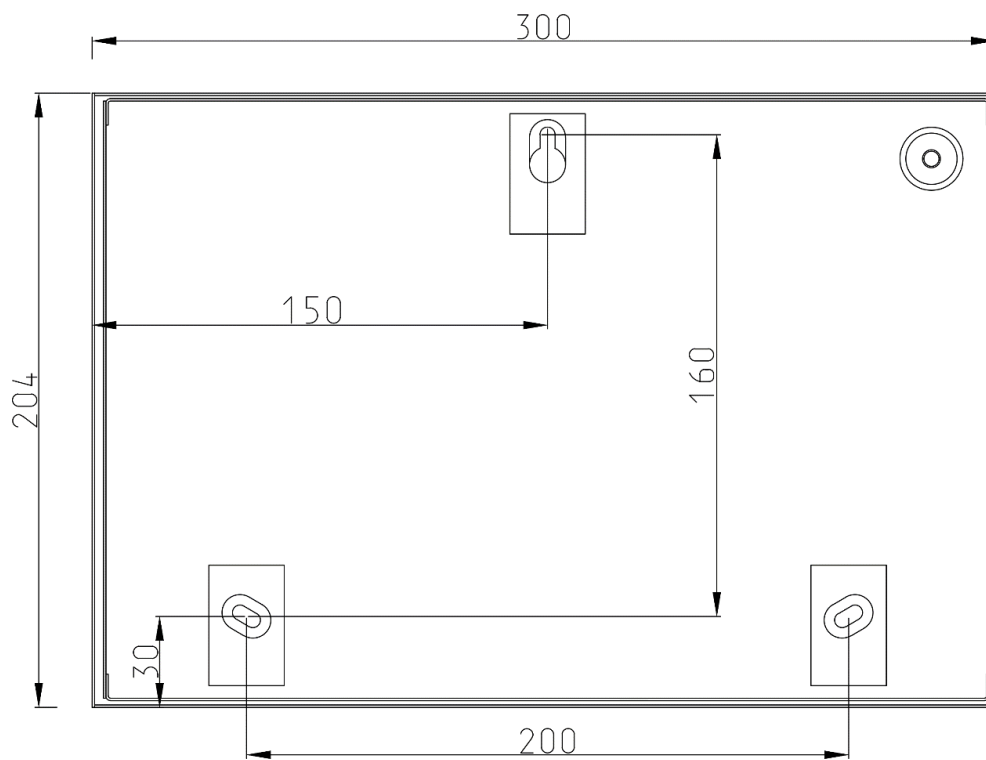


Рисунок 52. Установочный чертеж ППУ «Бином»

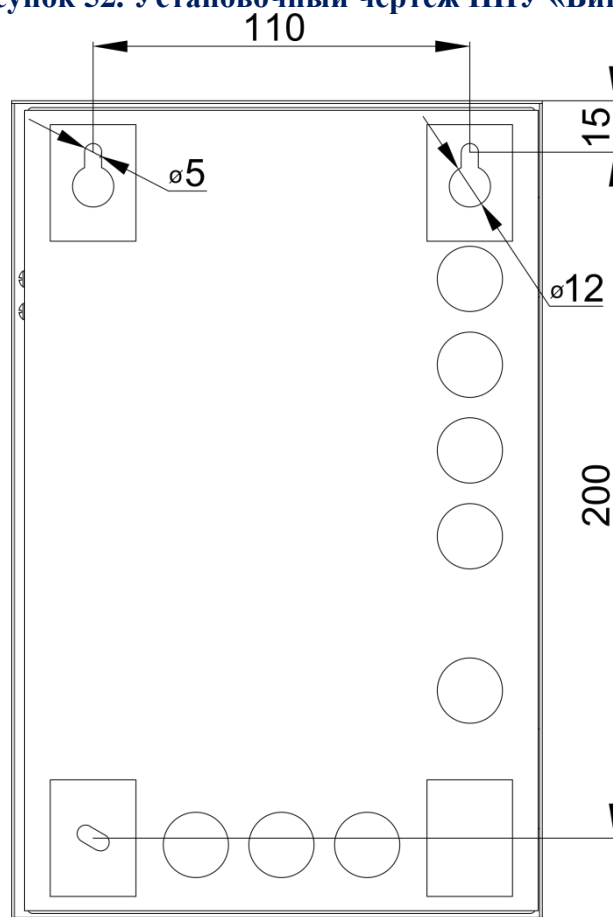


Рисунок 53. Установочный чертеж АБКУ-4

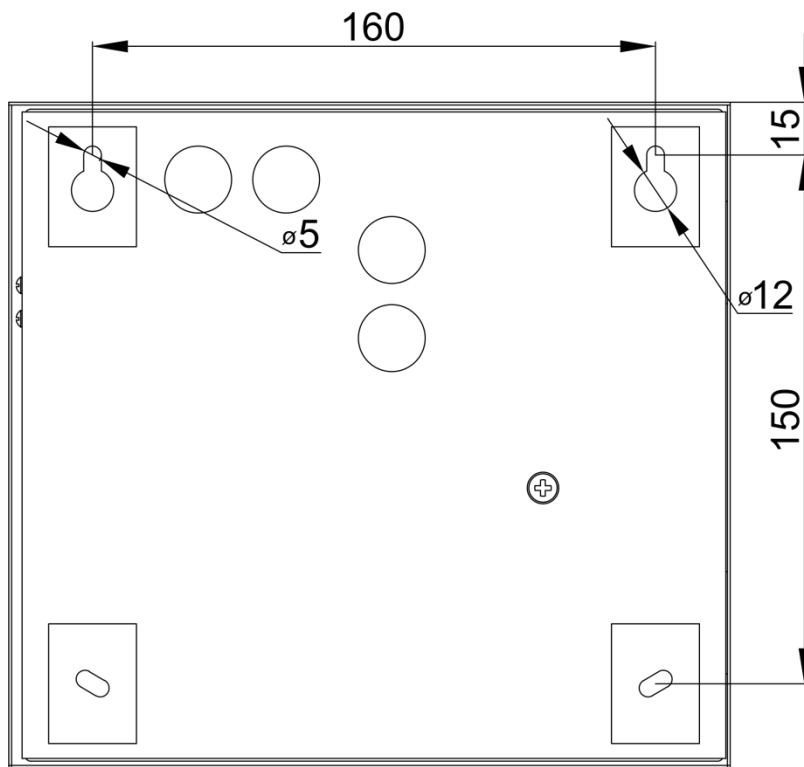


Рисунок 54. Установочный чертеж УРТ-100

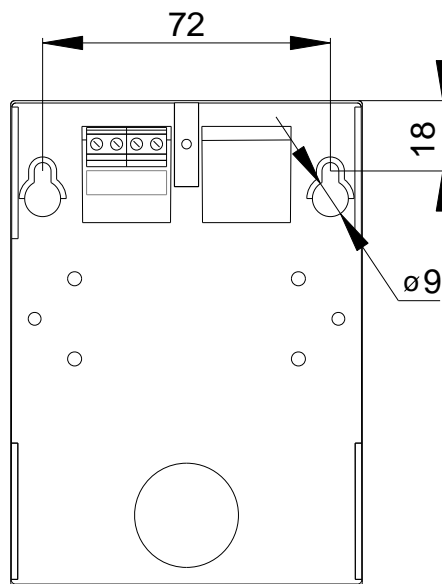


Рисунок 55. Установочный чертеж БСВ-1

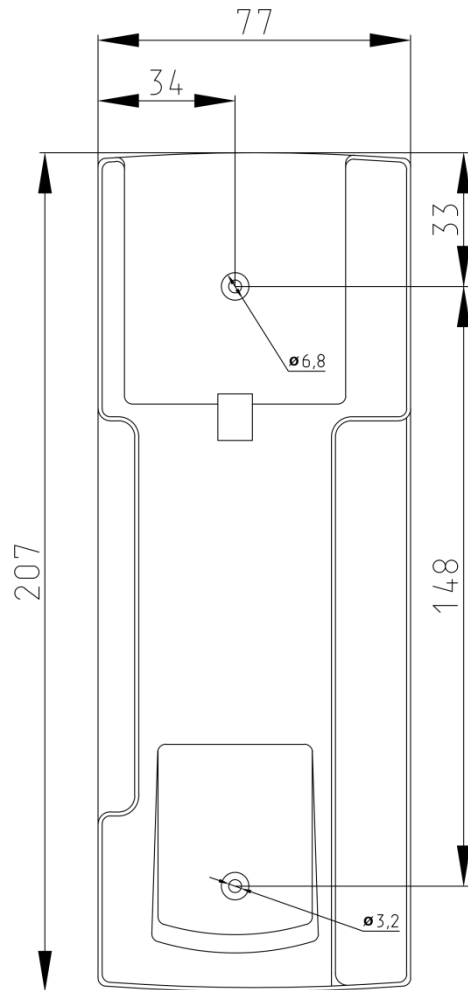


Рисунок 56. Установочный чертеж ТПВ-1

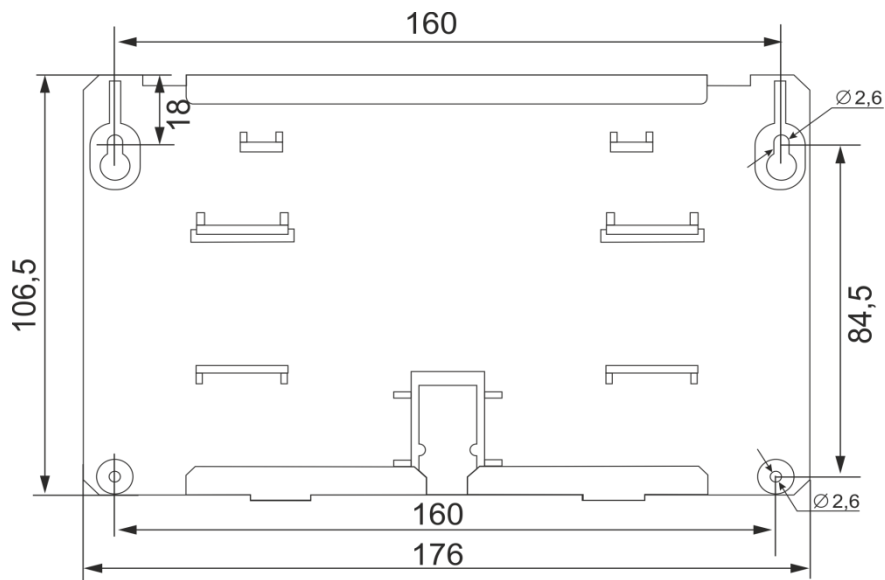


Рисунок 57. Установочный чертеж RS485/FTTx-S-SC

7.3 Конфигурирование и программирование прибора

По умолчанию ППУ имеет заводские установки, в память прибора загружена конфигурация, позволяющая проверить его работоспособность. Для того чтобы прибор выполнял все необходимые функции по взаимосвязи подключенных к нему компонентов, необходимо провести его конфигурирование согласно расчета задержек эвакуации, приведенного в проектной документации, а также другой проектной документации, после чего загрузить конфигурацию в его память.

Конфигурирование и загрузка конфигурации в ППУ осуществляется с персонального компьютера посредством специализированного программного обеспечения «Конфигуратор Бином». Инсталляционный пакет программы «Конфигуратор Бином» размещен на сайте www.rovalant.com в разделе «Скачать→ПО→СОУЭ «Бином»».

Порядок работы с программой «Конфигуратор Бином», а также порядок конфигурирования и загрузки конфигурации в память ППУ приведен в документе «Конфигурирование ППУ «Бином». Руководство пользователя», размещенном на сайте www.rovalant.com в разделе «Скачать→Документация→СОУЭ «Бином»».

Загрузка конфигурации в память ППУ осуществляется при использовании преобразователя интерфейсов USB-RS485 либо COM-RS485, поддерживающего скорость работы по интерфейсу RS485 не ниже 57600бит/с. Выход RS485 преобразователя интерфейсов подключается к контактам разъема XT6 платы ППУ (рисунок 58). Штатным средством для программирования ППУ является адаптер интерфейсов универсальный АИУ(02).

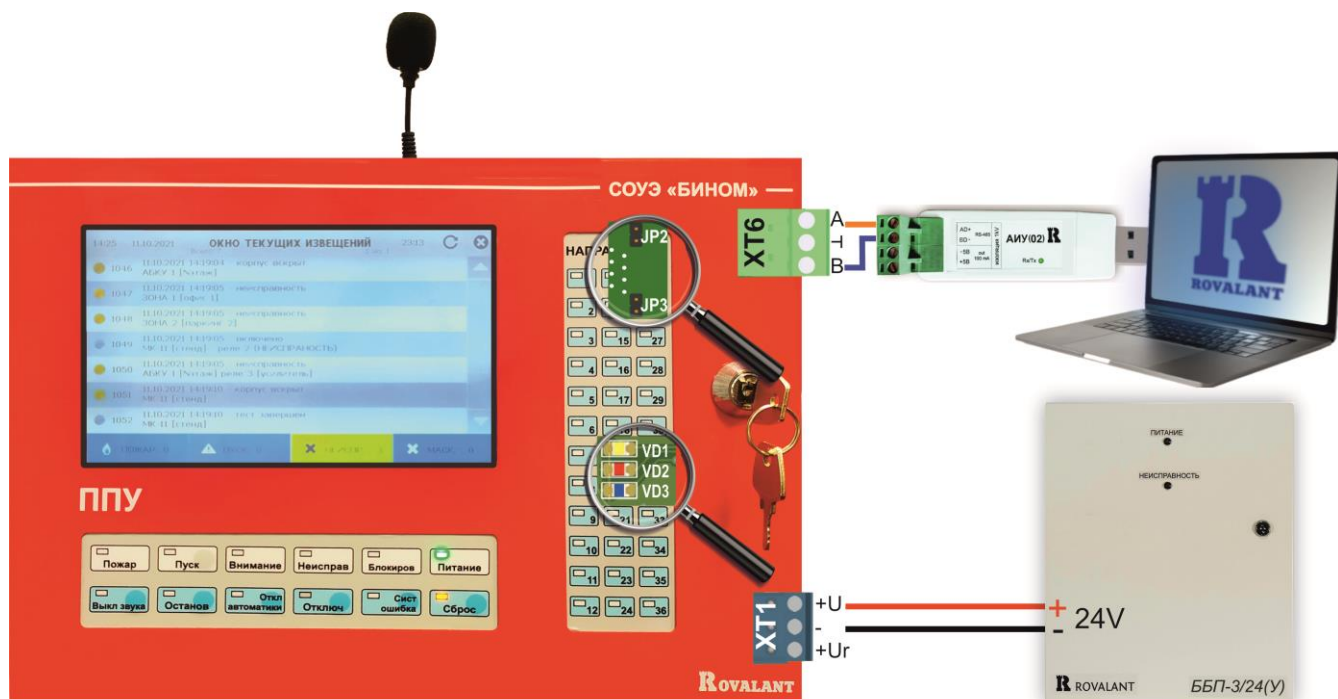


Рисунок 58. Схема подключения ППУ «Бином» при инсталляции

8 Техническое обслуживание

8.1 Общие указания

Техническое обслуживание (далее – ТО) проводится с целью поддержания работоспособного состояния прибора и компонентов в процессе эксплуатации путем периодического проведения работ по его профилактике и контролю технического состояния.

Основными видами периодических работ по ТО являются:

- внешний осмотр;
- проверка работоспособности – определение технического состояния путем контроля выполнения прибором и его внешними модулями функций, определенных назначением;
- профилактические работы – работы планово-предупредительного характера для поддержания прибора и его внешних модулей в работоспособном состоянии, включающие в себя очистку наружных поверхностей, проверку технического состояния их внутреннего монтажа (внутренних поверхностей), очистку, протирку, смазку, замену или восстановление элементов, выработавших ресурс или пришедших в негодность.

Рекомендуемые периодичность, виды и состав работ по ТО указаны в таблице 28.

Таблица 28. Периодичность технического обслуживания ППУ «Бином»

Вид ТО	Перечень работ	Периодичность
Регламент №1	Внешний осмотр прибора и функциональных модулей	Не реже 1 раза в месяц
	Выборочная проверка работоспособности функций прибора и модулей	
Регламент №2	Внешний осмотр прибора и функциональных модулей	Не реже 1 раза в квартал
	Полная проверка работоспособности функций прибора и модулей	
	Профилактические работы	

8.2 Меры безопасности при проведении ТО

Во время выполнения работ по техническому обслуживанию необходимо соблюдать меры безопасности, указанные в разделе 6 настоящего руководства.

Электротехнический персонал, в обязанности которого входит техническое обслуживание прибора, должен знать его конструкцию и режимы работы, иметь соответствующую квалификацию.

Техническое обслуживание приборов должно производиться лицами, имеющими квалификационную группу по электробезопасности не ниже третьей.

8.3 Содержание работ по ТО

8.3.1 Порядок внешнего осмотра прибора и функциональных модулей

1. Внешним осмотром убедиться в нахождении ППУ, АБКУ-4, УРТ-100, БСВ-1, ТПВ-1 (далее - устройств) в эксплуатационном положении.
2. Внешним осмотром убедиться в отсутствии механических повреждений корпусов устройств.
3. Внешним осмотром убедиться в наличии и целостности внешних пломб устройств.
4. По органам индикации ППУ убедиться, что он находится в дежурном режиме и автоматическом режиме функционирования.
5. По органам индикации прибора ППУ правильность установки даты и часов реального времени, при необходимости скорректировать их.

8.3.2 Порядок проверки работоспособности прибора

ВНИМАНИЕ! В случае работы прибора в составе системы передачи извещений (СПИ) сообщить о начале проведения работ по ТО на пункт централизованного наблюдения (ПЦН);

1. Сформировать на ППКП сигнал «Пожар».
2. По состоянию световой и звуковой индикации ППУ убедиться, что прибор зафиксировал сигнал «Пожар».
3. По органам индикации ППУ убедиться, что ППУ сформировал сигналы «Пуск» на выходы управления АБКУ-4.
4. По работе пожарных оповещателей убедиться, что АБКУ-4, УРТ-100 успешно произвели их включение и трансляцию фонограмм.
5. Убедиться, что прибор сформировал сигнал на оконечное устройство системы передачи извещений о пожаре (при подключении к СПИ).
6. Перевести ППКП в дежурный режим работы.
7. С органов управления ППУ произвести процедуру сброса состояния. Убедиться в сбросе сигналов «Пожар» и «Пуск».
8. Используя органы управления ППУ включить трансляцию сообщения с микрофона в зоны оповещения.
9. По работе речевых пожарных оповещателей убедиться, что АБКУ-4, УРТ-100 успешно произвели их включение и трансляцию сообщения с микрофона ППУ.
10. Перевести прибор в режим «тестирование индикации». По световой и звуковой индикации прибора убедиться в ее исправности.
11. После завершения тестирования убедиться, что ППУ находится в дежурном режиме и автоматическом режиме функционирования.

Внимание! При проведении ТО в объеме регламента №2 проверку работоспособности прибора проводить и с проверкой выдачи сигнала «Пуск» на каждый пожарный оповещатель.

8.3.3 Порядок проведения профилактических работ по обслуживанию прибора

1. Отключить питание от ППУ, АБКУ-4, УРТ-100 от ИБП.
2. Проверить надежность крепления устройств на поверхности, прикладывая к их корпусам небольшие усилия.
3. Удалить с поверхности устройств пыль, грязь, влагу и пр.
4. Снять внешние пломбы, открыть крышки и/или лицевые панели устройств.
5. Убедиться в наличии заводских пломб на платах.
6. Убедиться в надежности фиксации разъемных соединений и крепления проводов к клеммным колодкам. При необходимости закрепить.
7. Удалить с внутренних поверхностей корпусов, плат, коммутационных колодок пыль, грязь, влагу.
8. Проверить наличие, соответствие номиналов и исправность предохранителей устройств. При необходимости заменить неисправные предохранители.
9. Проверить напряжение питания на элементе питания GB1 типа CR2032 на плате ППУ. При напряжении элемента ниже 2 В произвести его замену.
10. Подать питание от ИБП на ППУ и другие устройства.
11. По индикации прибора убедиться, что он перешел в дежурный режим функционирования.
12. Опечатать прибор и устройства.

Примечание: проверку напряжения питания элемента питания типа CR2032 на плате ППУ прибора допускается проводить с периодичностью не реже 1 раза в год.

9. Ремонт

Ремонт прибора и модулей осуществляется на предприятии-изготовителе либо на специализированных предприятиях официальных дилеров, имеющих разрешение на выполнение данных видов работ.

Ремонт должен производиться только в условиях мастерской электротехническим персоналом, имеющим квалификацию не ниже 4 разряда.

10. Маркировка и пломбирование

ППУ (функциональные модули) имеют следующую маркировку:

- товарный знак, наименование предприятия-изготовителя;
- условное обозначение ППУ (модуля);
- условное обозначение технических условий, по которым изготовлен прибор (модуль);
- дата изготовления;
- заводской номер;
- напряжение питания и его тип;
- степень защиты корпуса прибора;
- знаки соответствия нормативным стандартам и регламентам;
- обозначение электрических выводов для внешних подключений.

11. Упаковка

ППУ (функциональные модули) упакованы в потребительскую тару – картонную коробку либо целлофановый пакет с замком.

12. Хранение

Хранение должно осуществляться в упаковке предприятия-изготовителя в закрытых или других помещениях с естественной вентиляцией без искусственно регулируемых климатических условий, при температуре окружающего воздуха от минус 50°C до плюс 40°C и относительной влажности воздуха до 80% при температуре 25°C без конденсации влаги.

В помещениях для хранения приборов не должно быть пыли, паров кислот, щелочей, агрессивных газов и других вредных примесей, вызывающих коррозию.

13. Транспортирование

Транспортирование должно осуществляться в упакованном виде в контейнерах, закрытых железнодорожных вагонах, герметизированных отсеках самолетов, а также автомобильным транспортом с защитой от прямого воздействия атмосферных осадков и пыли в соответствии с правилами перевозки грузов, действующими на каждом виде транспорта.

Транспортирование должно осуществляться при температуре от минус 50°C до плюс 50°C и относительной влажности воздуха не более 80% при 25°C.

После транспортирования при отрицательных температурах воздуха прибор перед включением должен быть выдержан в нормальных условиях в течение не менее 24 ч.

14. Гарантии изготовителя

Гарантийный срок эксплуатации составляет 24 месяца с даты продажи или 27 месяцев с даты выпуска. ООО «РовалэнтИнвестГрупп» гарантирует соответствие технических характеристик ППУ при соблюдении потребителем условий эксплуатации, хранения и транспортирования. Срок службы ППУ – не менее 10 лет.

15. Утилизация

Устройства не содержат в своей конструкции материалов опасных для окружающей среды и здоровья человека и не требуют специальных мер при утилизации.

**Изготовитель: ООО «РовалэнтИнвестГрупп»,
Республика Беларусь, 220070, г. Минск, ул. Солтыса 187/8, тел. (017) 368-16-80.**

Техническая поддержка:

При возникновении вопросов по эксплуатации ППУ необходимо обращаться в организацию, в которой был приобретен данный прибор, или в ООО «РовалэнтИнвестГрупп».

WWW.ROVALANT.COM

Телефон/факс: (017) 368-16-80.