

EAC



Интегрированная система охраны ИСО-777

Ретранслятор КСО.Д (исп. RS485)
Ретранслятор КСО.Д (исп. Ethernet)

Руководство по эксплуатации
РЮИВ126500.000 РЭ

Редакция 2.9

август 2023
г. Минск

ОГЛАВЛЕНИЕ

1	НАЗНАЧЕНИЕ	3
2	ОБЩИЕ СВЕДЕНИЯ	4
3	ФУНКЦИОНАЛЬНЫЕ ХАРАКТЕРИСТИКИ	4
4	ТЕХНИЧЕСКИЕ ХАРАКТЕРИСТИКИ	5
5	КОМПЛЕКТ ПОСТАВКИ	5
6	УСТРОЙСТВО	5
7	РЕЖИМЫ ИНДИКАЦИИ	9
8	РЕЖИМЫ РАБОТЫ	10
8.1	РЕЖИМ РАБОТЫ «Один замок»	10
8.2	РЕЖИМ РАБОТЫ «Два замка».....	11
8.3	РЕЖИМ РАБОТЫ «Турникет».....	13
8.4	РЕЖИМ РАБОТЫ «Шлагбаум»	14
8.5	РЕЖИМ РАБОТЫ «Шлюз»	15
8.6	ОБЪЕДИНЕНИЕ КСО.Д в СЕТЬ.....	17
8.7	ПОДКЛЮЧЕНИЕ ПИТАНИЯ к КСО.Д.....	18
8.8	ПОДКЛЮЧЕНИЕ ИСПОЛНИТЕЛЬНЫХ УСТРОЙСТВ к КСО.Д.....	18
8.9	ПОДКЛЮЧЕНИЕ СЧИТЫВАТЕЛЕЙ ЭЛЕКТРОННЫХ ПРОПУСКОВ к КСО.Д.....	19
8.10	ПОДКЛЮЧЕНИЕ КНОПОК УПРАВЛЕНИЯ	20
8.11	ОБЩИЕ СВЕДЕНИЯ О ФУНКЦИОНИРОВАНИИ	20
9	УКАЗАНИЕ МЕР БЕЗОПАСНОСТИ	22
10	ПОДГОТОВКА К РАБОТЕ	23
10.1	ОСНОВНЫЕ ТРЕБОВАНИЯ к МОНТАЖУ	23
10.2	КОНФИГУРИРОВАНИЕ КСО.Д.....	23
10.2.1	КОНФИГУРИРОВАНИЕ КСО.Д (ИСП.485).....	24
10.2.2	КОНФИГУРИРОВАНИЕ КСО.Д (ИСП.ETHERNET).....	28
10.3	СБРОС НАСТРОЕК КСО.Д на ЗАВОДСКИЕ.....	31
11	ТЕХНИЧЕСКОЕ ОБСЛУЖИВАНИЕ	31
12	РЕМОНТ	31
13	МАРКИРОВКА И ПЛОМБИРОВАНИЕ	31
14	УПАКОВКА	32
15	ХРАНЕНИЕ	32
16	ТРАНСПОРТИРОВАНИЕ	32
17	ГАРАНТИИ ИЗГОТОВИТЕЛЯ	32
18	УТИЛИЗАЦИЯ	32

В настоящем руководстве по эксплуатации (далее - РЭ) содержится информация о назначении, технических характеристиках, устройстве, конструкции и составе ретрансляторов КСО.Д (исп. RS485) и КСО.Д (исп. Ethernet) (далее – КСО.Д), предназначенных для работы в составе Интегрированной системы охраны ИСО-777 ТУ ВУ 192811808.009-2020 (далее – ИСО-777).

Настоящее РЭ предназначено для изучения особенностей применения КСО.Д и содержит сведения, необходимые для обеспечения наиболее полного использования его технических возможностей при проектировании, монтаже, эксплуатации и техническом обслуживании.

К монтажу и технической эксплуатации КСО.Д должны допускаться специалисты и (или) электротехнический персонал, имеющие необходимую квалификацию, допуск к работе с электроустановками до 1000 В и изучившие настоящее РЭ.

В связи с постоянной работой по совершенствованию КСО.Д, повышающей надежность и улучшающей условия его эксплуатации, в конструкцию КСО.Д в установленном порядке могут быть внесены незначительные изменения, не отраженные в настоящей редакции РЭ.

Все обновления технической документации размещаются на сайте по адресу: www.rovalant.com.

1 Назначение

КСО.Д предназначены для работы в составе ИСО-777 и обеспечивают контроль и управление механизмами с электрическим или электромеханическим приводом в системах контроля и управления доступом (далее - СКУД).

В составе управляемых КСО.Д механизмов (исполнительных устройств) могут использоваться: электромеханические замки, турникеты, шлагбаумы, ворота, шлюзы и другое оборудование.

КСО.Д обрабатывает информацию, поступающую со считывателей электронных пропусков и с помощью встроенных реле осуществляет коммутацию исполнительных устройств контроля доступа. При работе в составе ИСО-777 КСО.Д также обрабатывает данные с пульта централизованного наблюдения (далее – ПЦН) ИСО-777 и выполняет поступающие от него команды.

В качестве считывателей электронных пропусков используются выносные контрольные панели (далее – ВКП): ВКП (базовая), ВКП (люкс), ВКП (всепогодная), ВКП (Mifare) из состава ИСО-777 или другие считыватели, поддерживающие протоколы Wiegand-26 или Touch-Memory.

В состав ПЦН ИСО-777 включаются одна или несколько ПЭВМ с установленным специализированным программным обеспечением «ИСО-777: Автоматизированное место (АРМ) «Дежурный оператор»» (далее - АРМ ДО) и «ИСО-777: Автоматизированное место (АРМ) «Терминал выдачи пропусков»» (далее – АРМ ТВП).

Подробная информация об ИСО-777, её функциональных возможностях и компонентах, входящих в её состав, приведена в документе «Интегрированная система охраны ИСО-777. Руководство по эксплуатации».

КСО.Д представляет собой устройство, устанавливаемое в непосредственной близости от контролируемой и управляемой им СКУД, хранящее в своей памяти список зарегистрированных электронных пропусков с соответствующими правами доступа, энергонезависимой памятью, буфером извещений, таймером и устройством защиты от сбоев.

2 Общие сведения

КСО.Д может устанавливаться и эксплуатироваться на объектах различного назначения и различной степени сложности.

КСО.Д предназначен для установки внутри помещений и соответствует группе исполнения В3 по ГОСТ 12997–84, при этом устойчив к воздействию окружающей среды с температурой от минус 10 до плюс 40°C и значении относительной влажности 95% при температуре 30°C без конденсации влаги. Конструкция КСО.Д не предусматривает его использование в условиях воздействия агрессивных сред, пыли, возможности заливания водой.

Величина промышленных радиопомех, создаваемых КСО.Д при работе, не превышает значений, установленных ГОСТ 30379 и СТБ EN 550222 для оборудования класса В.

Качество функционирования КСО.Д не гарантируется, если уровень внешних электромагнитных помех превышает значения, установленные ГОСТ 30379, СТБ МЭК 61000-4-4, СТБ МЭК 61000-4-5, СТБ МЭК 61000-4-11, СТБ ИЕС 61000-4-2, СТБ ИЕС 61000-4-3-2009 для второй степени жесткости.

По устойчивости к воздействию синусоидальной вибрации КСО.Д соответствует группе исполнения L1 по ГОСТ 12997.

КСО.Д рассчитан на непрерывный круглосуточный режим работы.

КСО.Д является восстанавливаемым, обслуживаемым, ремонтпригодным устройством.

Степень защиты, обеспечиваемая оболочкой (корпусом КСО.Д) – IP20.

По условиям хранения и транспортирования КСО.Д соответствует группе ЗЖЗ по требованиям ГОСТ 15150.

3 Функциональные характеристики

Примечание. В целях настоящего РЭ под «проходом» понимается санкционированное движение людей, автотранспорта и др. через турникеты, шлагбаумы, ворота, шлюзы и другое оборудование, управляемое КСО.Д

КСО.Д обеспечивает:

- ✓ чтение кодов электронных пропусков с внешних считывателей по двум каналам «вход» и «выход» по протоколам «Touch-Memory» или «Wiegand-26».
- ✓ управление световой и звуковой индикацией внешних считывателей по двум каналам «вход» и «выход»;
- ✓ контроль кнопок управления доступом по двум каналам «вход» и «выход»;
- ✓ контроль двух датчиков прохода;
- ✓ принятие решения о проходе на основании прав доступа данного электронного пропуска и в зависимости от направления движения;
- ✓ управление одной либо двумя точками доступа посредством двух релейных выходов;
- ✓ управление индикацией нарушения режима прохода (проход осуществлен повторно в одном и том же направлении, нарушены датчики прохода или датчики зоны прохода) посредством отдельного встроенного выхода типа «открытый коллектор»;
- ✓ управление табло «Предъявлен пропуск посетителя» посредством отдельного встроенного выхода типа «открытый коллектор»;
- ✓ формирование извещений о проходе, тревожных извещений и извещений о неисправностях и передачи их на ПЦН в централизованном режиме;
- ✓ управление режимами доступа дистанционно с ПЦН (в централизованном режиме работы);
- ✓ блокирование точки доступа по каналам «вход» и/или «выход» посредством специализированных входов КСО.Д;

✓ разблокирование точки доступа по каналам «вход» и/или «выход» посредством специализированных входов КСО.Д (например, по сигналу «Пожар»).

4 Технические характеристики

Табл. 1 Технические характеристики КСО.Д

Характеристика	Значение
Напряжение питания от источника бесперебойного питания (ИБП), В	10-14
Максимальный ток потребления без учета внешней нагрузки, мА	200
Количество электронных ключей пользователей	10352
Количество каналов управления нагрузкой	2
Нагрузочная способность выходных реле	30В/1А
Количество выходов типа «открытый коллектор»	2
Характеристики выходов типа «открытый коллектор»	12В/0,5А
Количество каналов для подключения считывателей Touch-Memory или Wiegand-26	2
Максимальное расстояние до считывателя (ВКП) от КСО.Д, м	40
Количество кнопок управления	8
Размер буфера извещений с выводом на ПЦН	92160
Габаритные размеры корпуса, мм	195×155×44
Степень защиты корпуса	IP 20
Масса, не более, кг	0,5
Для КСО.Д (исп.Ethernet)	
Тип интерфейса связи с ПЦН	ETHERNET 10Base-T, 100Base-TX
Поддерживаемые сетевые протоколы	UDP, TCP/IP
Для КСО.Д (исп.RS485)	
Тип интерфейса связи с ПЦН	RS485
Максимальное количество КСО.Д в магистральной линии связи (МЛС)	31
Скорость обмена в МЛС (RS485), бит/с	57600 бит/с
Формат информационно-логического обмена	2 стоповых бита, без паритета
Максимальная длина МЛС (без использования усилителей-репитеров), м	1200
Наличие оптической изоляции и гальванической развязки интерфейса RS485	+

5 Комплект поставки

Табл. 2 Комплект поставки КСО.Д

1	КСО.Д (КСО.Д (исп.Ethernet) или КСО.Д (исп.RS485))	1 шт
2	Паспорт	1 шт
3	Индивидуальная упаковка	1 шт
4	Компакт диск с документацией и ПО для наладки КСО.Д	1 шт

6 Устройство

КСО.Д конструктивно выполнен в пластиковом корпусе, состоящем из лицевой панели, основания корпуса и 2-х боковых пластин, закрепленных на направляющих в основании корпуса. Лицевая панель крепится к основанию на 4-х шурупах. КСО.Д предназначен для монтажа на

вертикальную или горизонтальную поверхность внутри помещений в местах, защищенных от воздействия атмосферных осадков, возможных механических повреждений и доступа посторонних лиц.

Открытие лицевой панели контролируется датчиком вскрытия корпуса (тампером) и при функционировании КСО.Д сопровождается соответствующим извещением на ПЦН.

Внешний вид лицевой панели КСО.Д приведен на рисунке 1.



Рис. 1 Внешний вид лицевой панели КСО.Д

На лицевой панели КСО.Д расположены следующие светодиодные индикаторы: «Питание», «Локальная сеть», «Связь», «Система». Их назначение и режимы работы приведены в гл.7 настоящего РЭ.

В состав КСО.Д входят:

- ✓ плата КСО.Д;
- ✓ плата RS485 (для КСО.Д (исп. RS485)) или плата Ethernet (для КСО.Д (исп. Ethernet)).

Расположение и обозначение элементов, контактов и перемычек КСО.Д (исп. RS485) приведены на рисунке 2, КСО.Д (исп. Ethernet) - на рисунке 3.

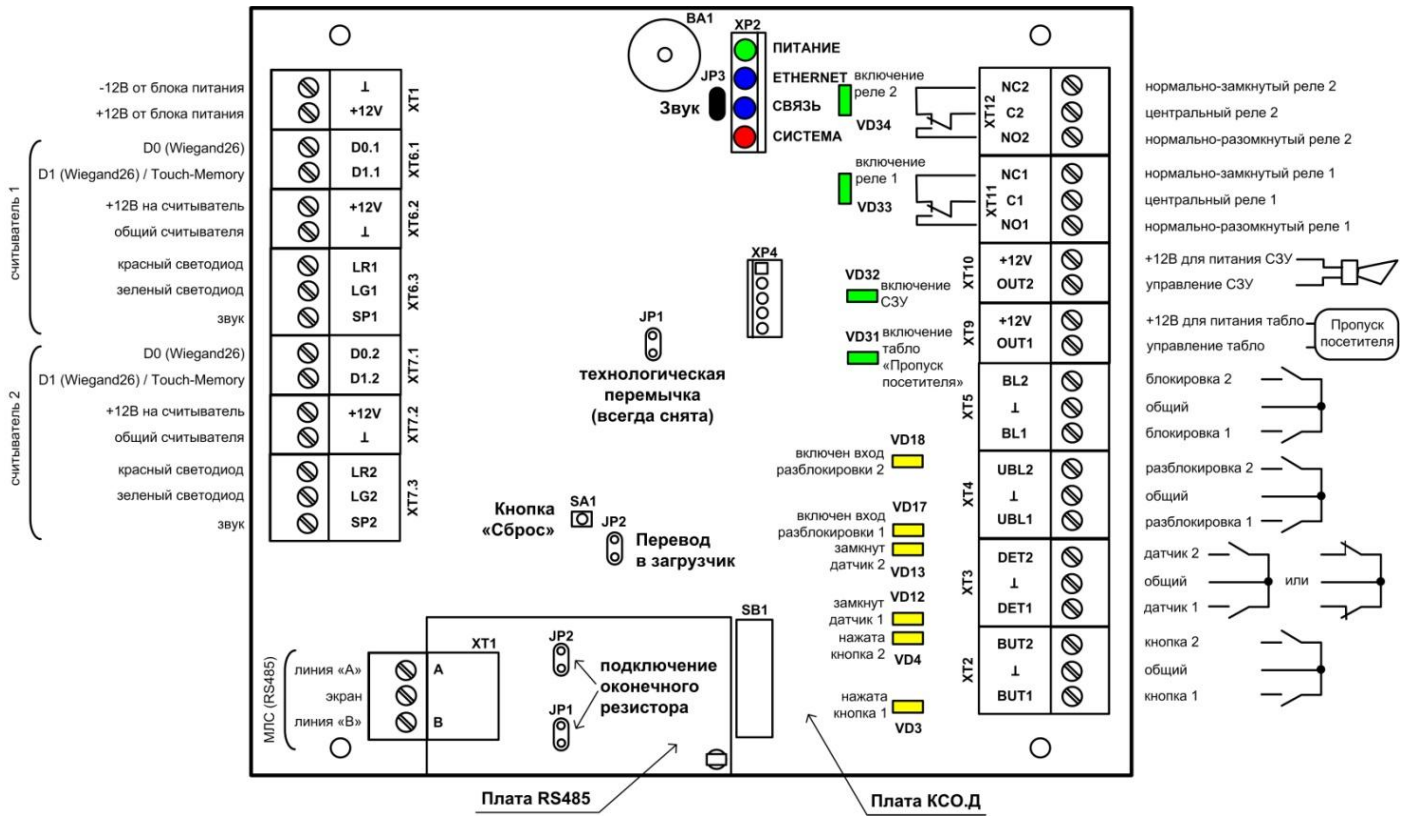


Рис. 2 Внешний вид и расположение элементов на плате КСО.Д (исп.RS485)

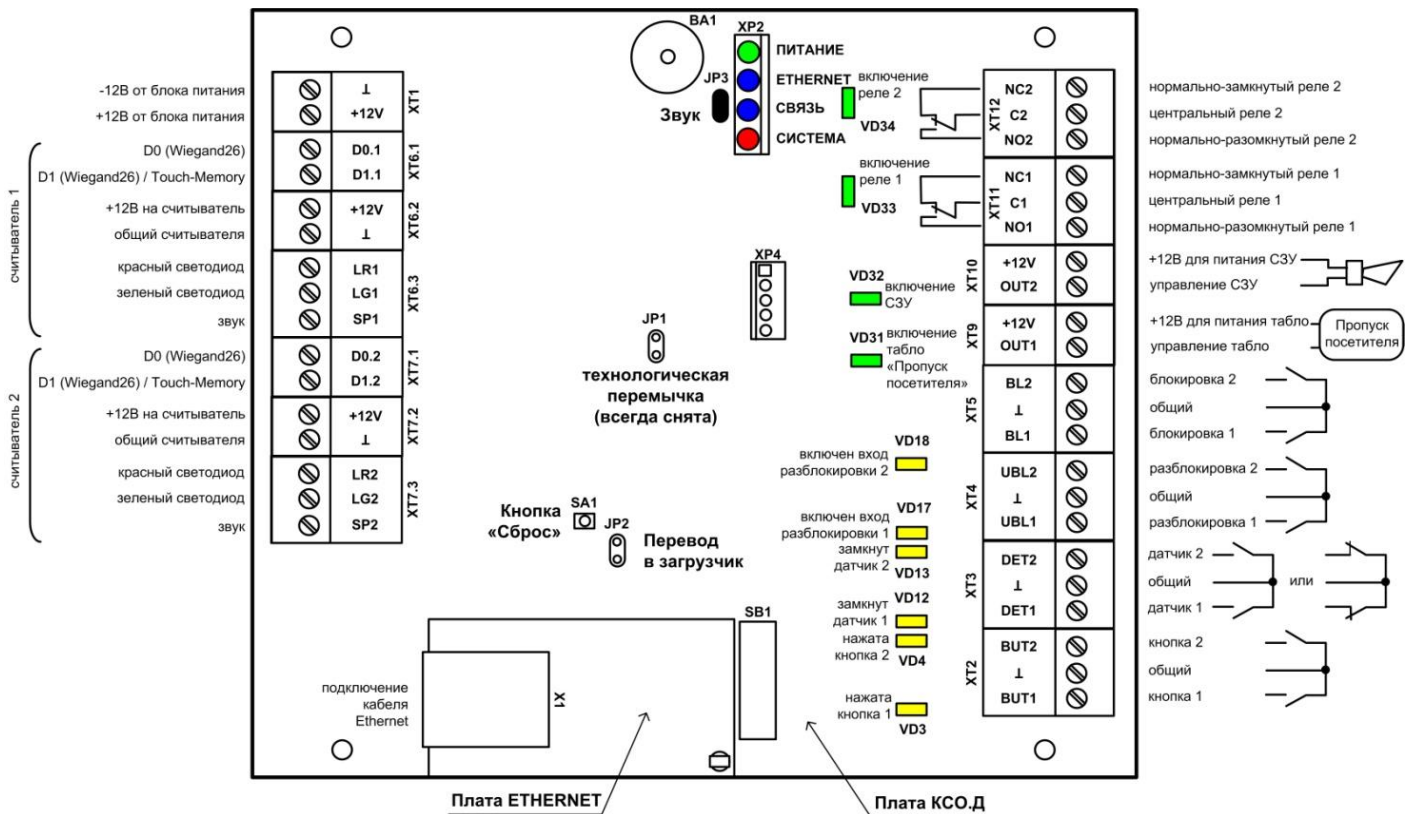


Рис. 3 Внешний вид и расположение элементов на плате КСО.Д (исп.Ethernet)

Табл. 3 Назначение элементов, контактов, переключателей КСО.Д

Обозначение	Назначение	
1	2	
плата КСО.Д		
BA1	звуковой сигнализатор	
SA1	кнопка «Сброс»	
SB1	датчик вскрытия корпуса (тампер)	
XP2	разъем для подключения системных индикаторов	
XP4	разъем программирования	
JP1	переключатель «Технологическая» (всегда снята)	
JP2	переключатель «Перевод в загрузчик»	
JP3	переключатель для подключения встроенного звукового сигнализатора BA1	
VD3	индикатор кнопки открытия канала «вход»	
VD4	индикатор кнопки открытия канала «выход»	
VD12	индикатор датчика «вход»	
VD13	индикатор датчика «выход»	
VD17	индикатор перевода канала «вход» в режим «свободный проход»	
VD18	индикатор перевода канала «выход» в режим «свободный проход»	
VD31	индикатор включения выхода «Пропуск посетителя»	
VD32	индикатор включения выхода «Тревога»	
VD33	индикатор включения реле «вход»	
VD34	индикатор включения реле «выход»	
XT1	«⊥»	клеммы входа питания КСО.Д: питание 12В постоянного тока
	«+12V»	
XT6.1	«D0.1»	клемма подключения DATA0 протокола Wiegand-26 считывателя на «вход» или ТМ протокола Touch Memory считывателя на «вход»
	«D1.1»	
XT6.2	«+12V»	клеммы выхода питания считывателя на «вход»: питание 12В постоянного тока
	«⊥»	
XT6.3	LR1	клемма управления световой индикацией считывателя на «вход»: (в норме красный/при проходе зеленый) клемма управления световой индикацией считывателя на «вход»: (в норме зеленый/при проходе красный) клемма управления звуковой индикацией считывателя на «вход»
	LG1	
	SP1	
XT7.1	«D0.2»	клемма подключения DATA0 протокола Wiegand-26 считывателя на «вход» считыватель «выход»: DATA1 протокола Wiegand-26 или сигнал Touch Memory
	«D1.2»	
XT7.2	«+12V»	клеммы выхода питания считывателя на «выход»: питание 12В постоянного тока
	«⊥»	
XT7.3	LR2	клемма управления световой индикацией считывателя на «выход»: (в норме красный/при проходе зеленый) клемма управления световой индикацией считывателя на «выход»: (в норме зеленый/при проходе красный) клемма управления звуковой индикацией считывателя на «выход»
	LG2	
	SP2	
XT2	«BUT1»	клемма подключения кнопки открытия канала «вход» общий контакт подключения кнопок управления каналами клемма подключения кнопки открытия канала «выход»
	«⊥»	
	«BUT2»	

Табл. 3 (продолжение)

1		2
ХТ3	«DET1»	клемма подключения датчика прохода/проезда «вход»/«въезд»
	«┘»	общий контакт подключения датчиков прохода/проезда
	«DET2»	клемма подключения датчика прохода/проезда «выход»/«выезд»
ХТ4	«UBL1»	клемма подключения кнопки перевода канала «вход» в режим «свободный проход» (сигнала «Открыть шлюз»)
	«┘»	общий контакт подключения кнопок разблокировки каналов
	«UBL2»	клемма подключения кнопки перевода канала «выход» в режим «свободный проход» (сигнал «Присутствие в шлюзе»)
ХТ5	«BL1»	клемма подключения кнопки перевода канала «вход» в режим «блокировка» (кнопка «Подтверждение входа» для шлюза)
	«┘»	общий контакт подключения кнопок блокировки каналов
	«BL2»	клемма подключения кнопки перевода канала «выход» в режим «блокировка» (кнопка «Подтверждение выхода» для шлюза)
ХТ9	«OUT1»	выход типа «открытый коллектор» управления табло «Пропуск посетителя»
	«+12V»	(выход управления индикацией «Шлюз занят»)
ХТ10	«OUT2»	выход типа «открытый коллектор» управления табло «Нарушение прохода»
	«+12V»	(СЗУ «Тревога») (выход управления индикацией «Шлюз занят»)
ХТ11	«NO1»	нормально-разомкнутый контакт реле «вход»
	«C1»	общий контакт реле «вход»
	«NC1»	нормально-замкнутый контакт реле «вход»
ХТ12	«NO2»	нормально-разомкнутый контакт реле «выход»
	«C2»	общий контакт реле «выход»
	«NC2»	нормально-замкнутый контакт реле «выход»
плата RS485		
JP1, JP2	перемычки для подключения оконечного резистора в МЛС на последнем КСО.Д в линии	
ХТ1	«А»	клемма подключения линии А МЛС RS485
	«┘»	клемма подключения экрана МЛС
	«В»	клемма подключения линии В МЛС RS485
плата Ethernet		
Х1	разъем подключения к сети Ethernet	

7 Режимы индикации

На лицевой панели корпуса КСО.Д установлены 4 светодиодных индикатора («Питание», «Локальная Сеть», «Связь», «Система»), на плате КСО.Д - звуковой сигнализатор (зуммер) ВА1.

В КСО.Д предусмотрены следующие режимы работы световой индикации:

- ✓ индикатор «Питание» (зеленого цвета) горит постоянно при наличии питания;
- ✓ индикатор «Локальная Сеть» (синего цвета):

для КСО.Д исполнения RS485: не используется (не горит),

для КСО.Д исполнения Ethernet:

- равномерно мигает с частотой 1 раз в 1 с – отсутствует сеть Ethernet;

- горит – подключен к сети Ethernet;

- ✓ индикатор «Связь» (синего цвета):

- не горит – связь с ПЦН отсутствует,

- кратковременно загорается в момент обмена информацией с ПЦН (как правило, с периодичностью не реже 1 раза в 1с) – есть связь с ПЦН;

- ✓ индикатор «Система» (красного цвета):
 - горит постоянно – управляющая программа в КСО.Д загружена, режим блокировки прохода выключен;
 - кратковременно загорается два раза подряд с паузой 1 с – управляющая программа в КСО.Д отсутствует;
 - кратковременно выключается из включенного состояния 2 раза с паузой 1 с – выполняется управляющая программа и включен режим блокировки прохода.
- Зуммер ВА1 предназначен для индикации загрузки и старта управляющей программы, а также для формирования других системных звуковых сигналов.

8 Режимы работы

КСО.Д может использоваться в следующих режимах управления исполнительными устройствами (режимах работы):

- ✓ «Один замок» с контролем направления движения;
- ✓ «Два замка» без контроля направления движения;
- ✓ «Турникет» с контролем направления движения;
- ✓ «Шлагбаум» с контролем направления движения;
- ✓ «Шлюз» с контролем направления движения.

Управление исполнительными устройствами КСО.Д может осуществляться в следующих режимах:

- ✓ «потенциальный» - исполнительное устройство включено до тех пор, пока на него подано (или с него снято) управляющее напряжение,
- ✓ «импульсный» - исполнительное устройство включается коротким импульсом напряжения и остается в открытом состоянии до повторного взведения запорного механизма.

8.1 Режим работы «Один замок»

Структурная схема подключения КСО.Д в режиме работы «Один замок» показана на рисунке 4.

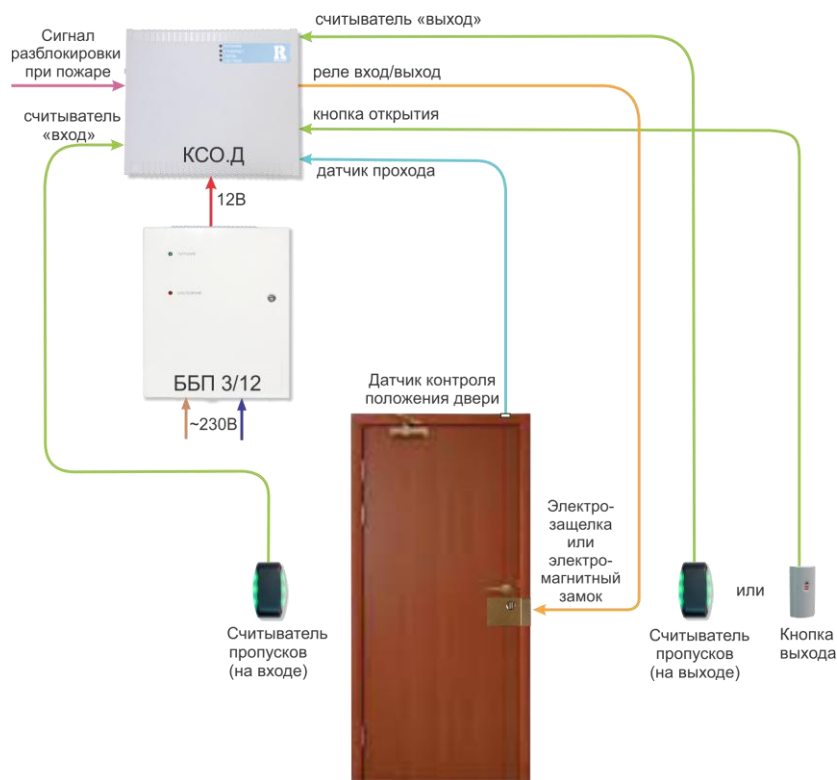


Рис. 4 Структурная схема подключения КСО.Д в режиме работы «Один замок»

При подключении КСО.Д в данном режиме задействованы два реле управления «вход»/«выход», один датчик контроля прохода через дверь, один или два считывателя. К КСО.Д могут быть подключены считыватели на вход и выход или считыватель на вход с выходом по кнопке. В данном варианте подключения обрабатываются все события («Предъявлен ключ на вход», «Проход по ключу», «Не состоялся вход», «Нарушение зоны прохода по входу», «Нарушение зоны прохода по выходу и др.). При подключении двух считывателей (один – на вход, второй – на выход) имеется возможность реализовать режим запрета повторного прохода в одном направлении. Режим свободного прохода может быть включен как независимо по входу или выходу, так и одновременно по входу и выходу.

Электрическая схема подключения КСО.Д для управления одним замком приведена на рисунке 5.

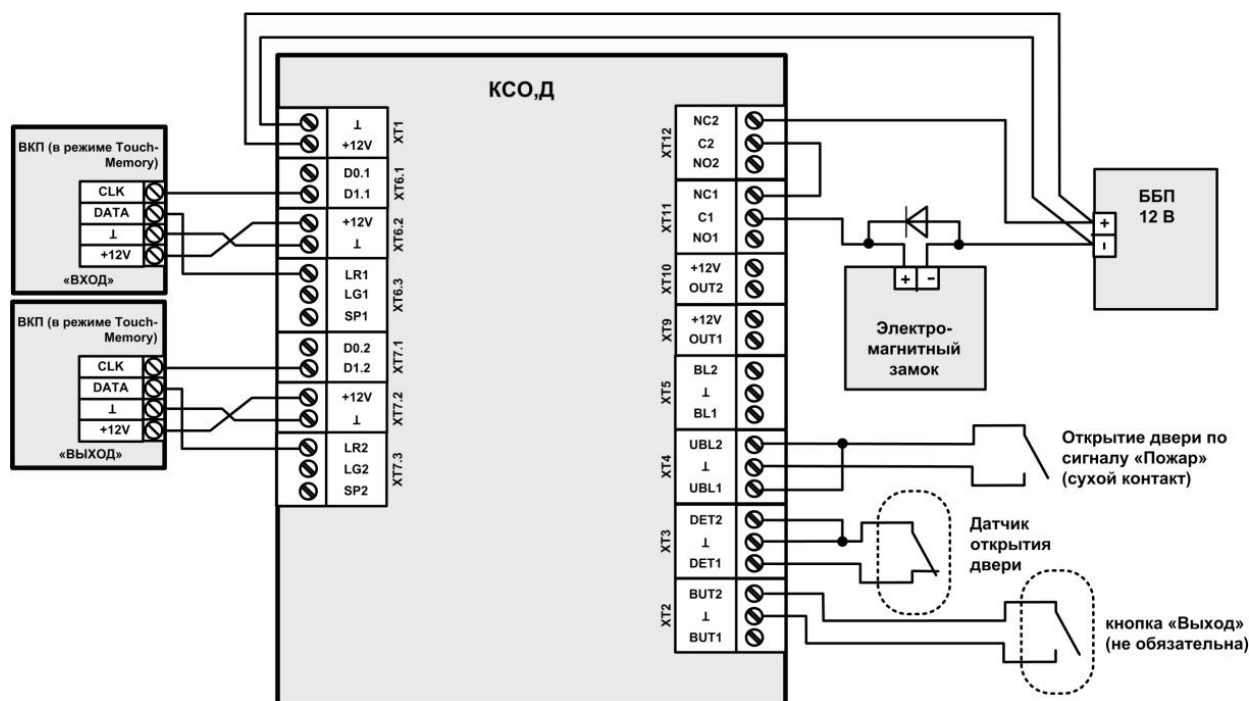


Рис. 5 Электрическая схема подключения КСО.Д в режиме работы «Один замок»

8.2 Режим работы «Два замка»

Структурная схема подключения КСО.Д в режиме работы «Два замка» показана на рисунке 6.

При подключении КСО.Д в этом режиме работы задействовано два реле управления, два датчика контроля прохода через дверь, два считывателя и две кнопки. КСО.Д может быть подключен только со считывателями на вход и с кнопками на выход. Режим запрета повторного прохода не используется. Список пропусков - одинаковый для двух точек прохода. Режим свободного прохода может быть включен независимо по двум точкам прохода.

Электрическая схема подключения КСО.Д для управления двумя замками приведена на рисунке 7.

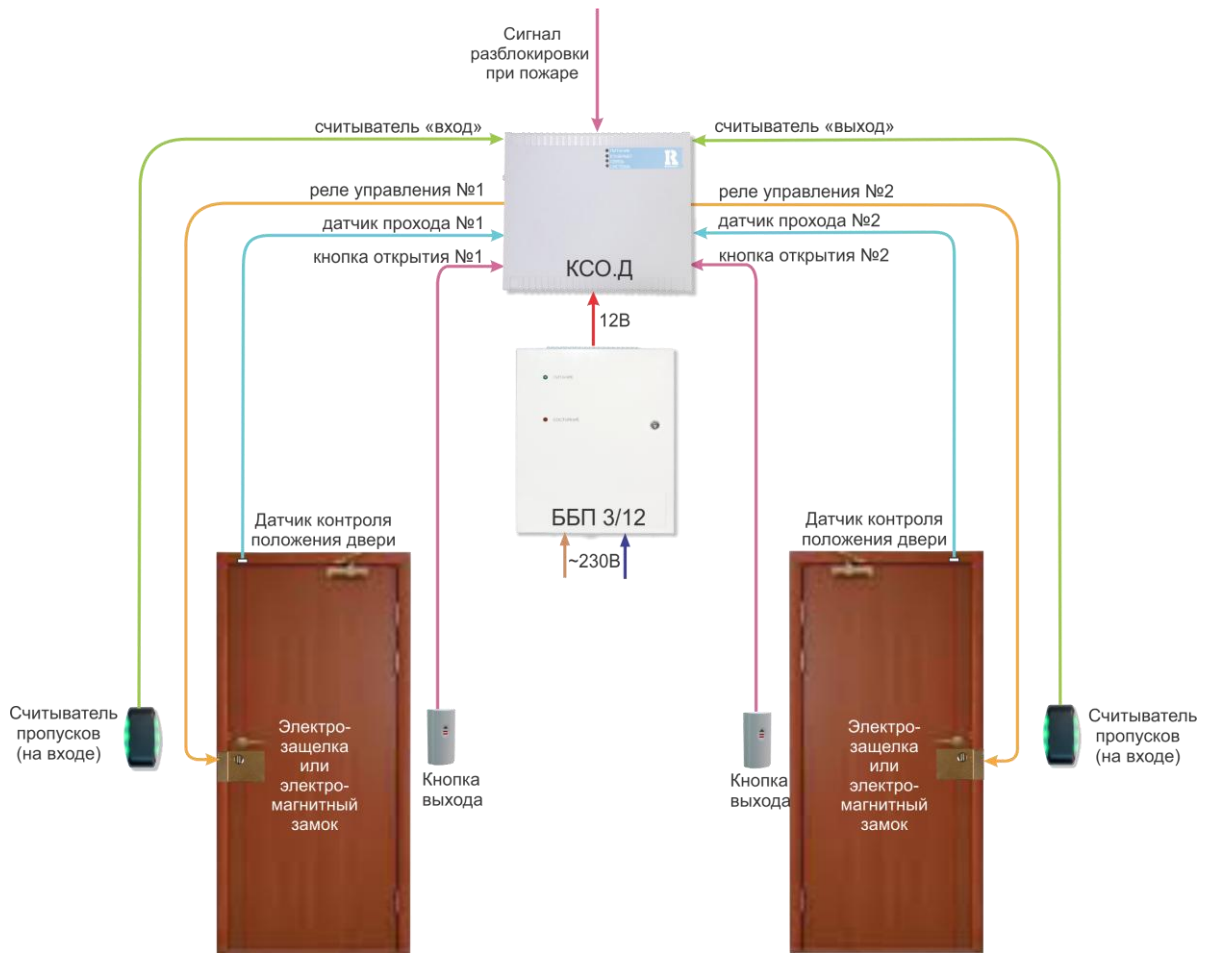


Рис. 6 Структурная схема подключения КСО.Д в режиме работы «Два замка»

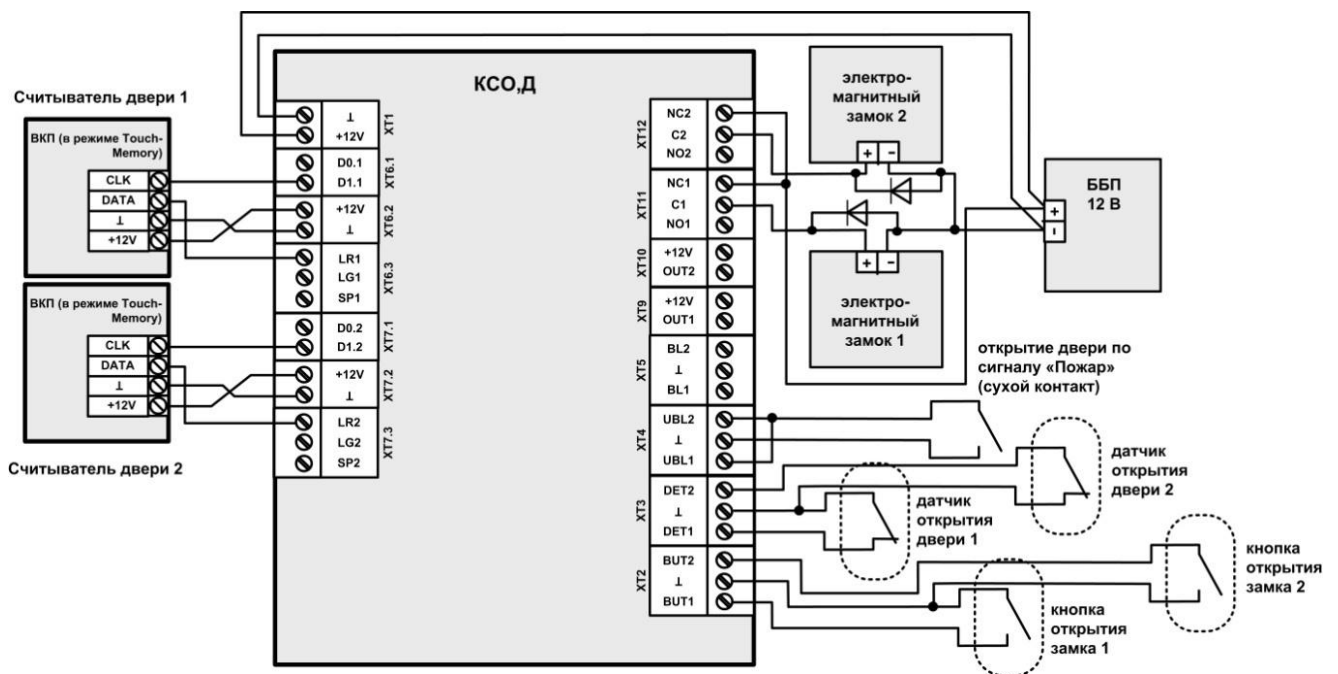


Рис. 7 Электрическая схема подключения КСО.Д в режиме работы «Два замка»

8.3 Режим работы «Турникет»

Структурная схема подключения КСО.Д в режиме работы «Турникет» показана на рисунке 8.

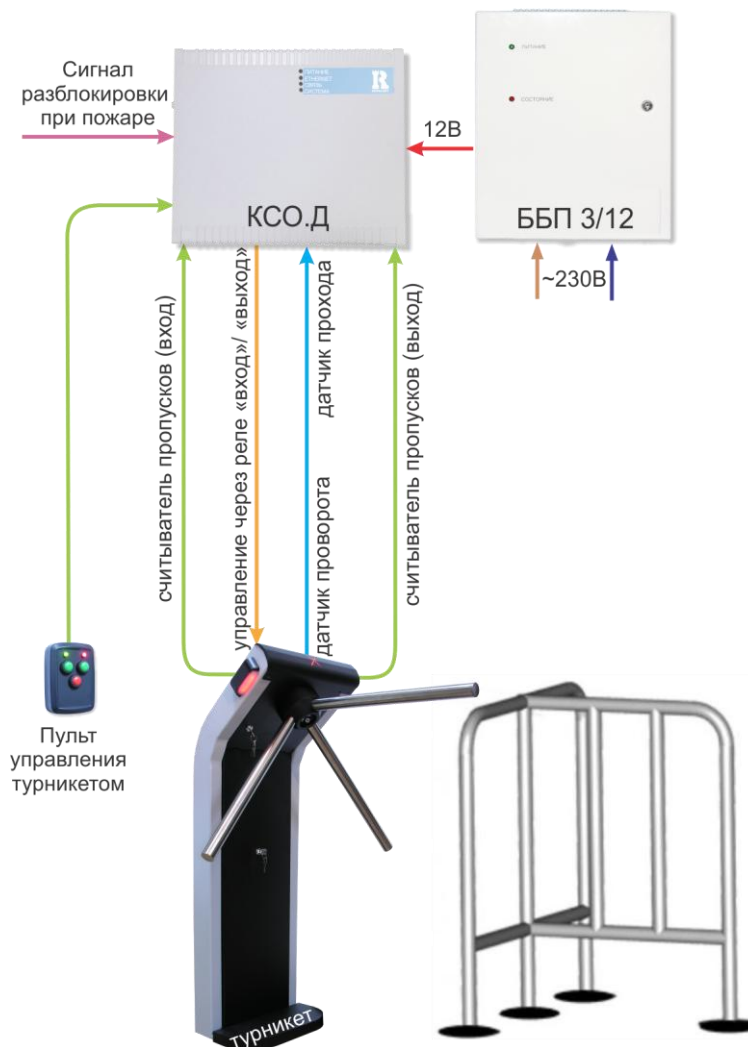


Рис. 8 Структурная схема подключения КСО.Д в режиме работы «Турникет»

При подключении КСО.Д в данном режиме работы задействовано два реле управления «вход»/ «выход», один либо два датчика контроля проворота турели турникета, два считывателя на «вход» и на «выход», размещаемые, как правило, на корпусе турникета. В данном варианте подключения обрабатываются все события («Предъявлен ключ на вход», «Проход по ключу», «Не состоялся вход», «Нарушение зоны прохода по входу», «Нарушение зоны прохода по выходу» и др.).

Для организации пульта дистанционного управления турникетом также могут быть задействованы кнопки «вход», «выход», «блокировка», «разблокировка».

При применении турникетов марки ТО-07 предусматривать дополнительное оборудование не требуется, т.к. внутри его уже установлен контроллер КСО.Д, а на корпусе - считыватели ВКП (люкс), монтаж и подключение которых произведен на предприятии-изготовителе. В комплект турникетов марки ТО-07 также входит пульт управления.

Электрическая схема подключения КСО.Д для управления турникетом ТО-07 приведена на рисунке 9.

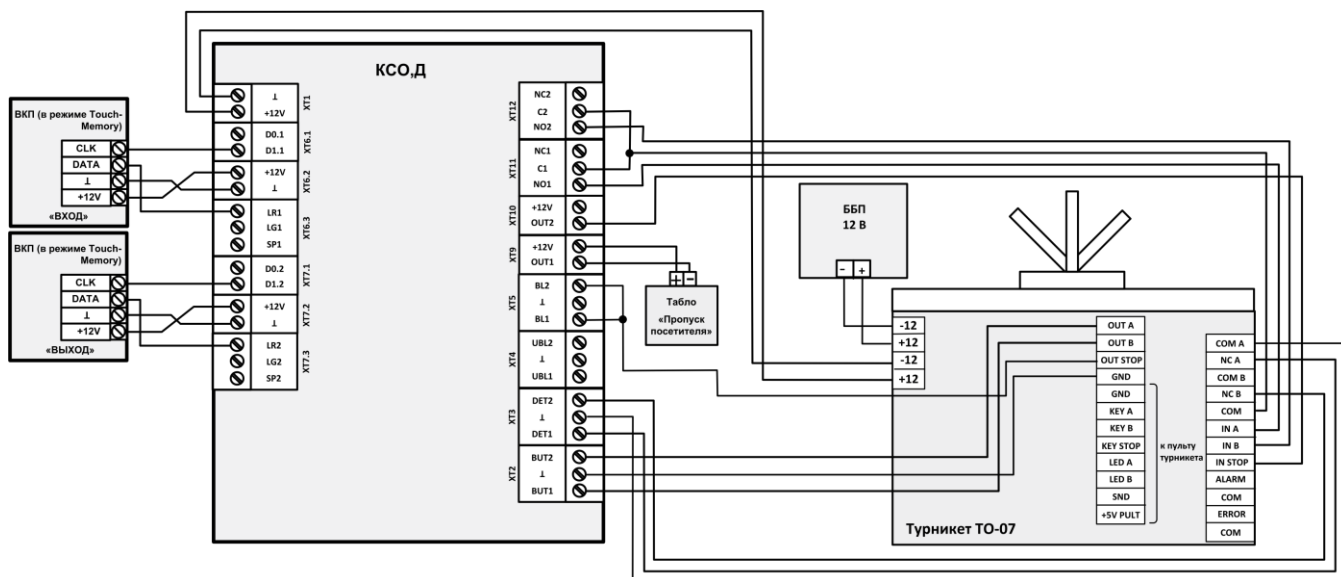


Рис. 9 Электрическая схема подключения КСО.Д для управления турникетом TO-07

Электрическая схема подключения КСО.Д для управления турникетом RTT-01 приведена на рисунке 10.

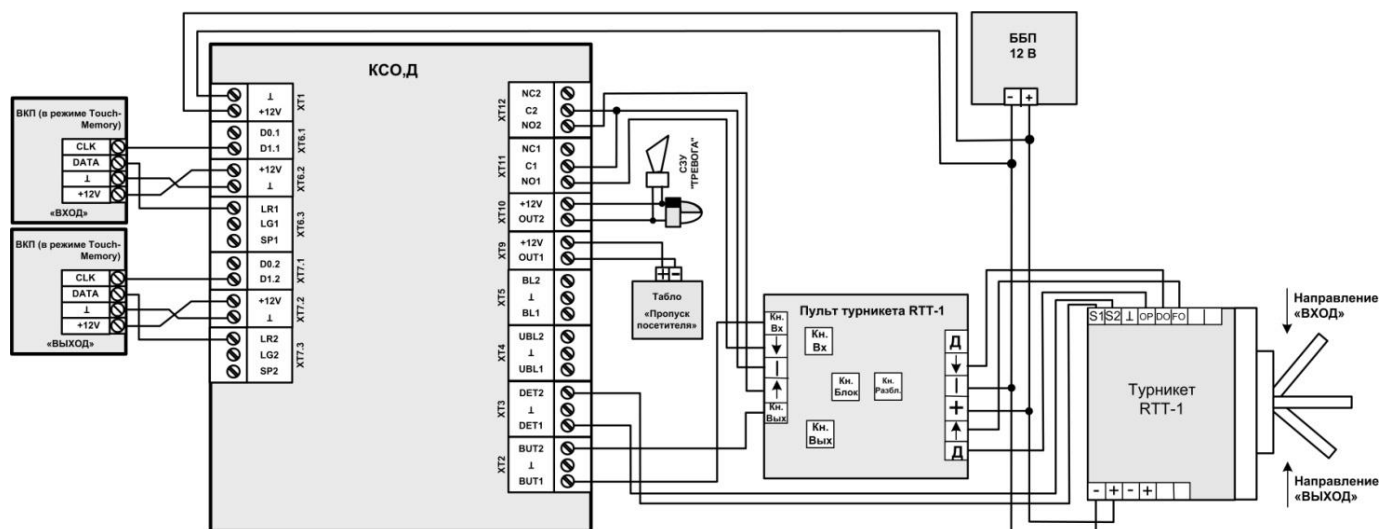


Рис. 10 Электрическая схема подключения КСО.Д для управления турникетом RTT-01

8.4 Режим работы «Шлагбаум»

При подключении КСО.Д в данном режиме работы задействовано два реле управления «въезд»/«выезд», один либо два датчика контроля проезда, два считывателя на «въезд» и на «выезд» (для проезда крупногабаритного транспорта возможна установка дополнительных считывателей путем их параллельного подключения к соответствующим считывателям «въезда»-«выезда»). В данном варианте подключения обрабатываются все события («Предъявлен ключ на въезд», «Проезд по ключу», «Не состоялся въезд», «Нарушение зоны проезда по въезду», «Нарушение зоны проезда по выезду» и др.).

Структурная схема подключения КСО.Д в режиме работы «Шлагбаум» показана на рисунке 11.

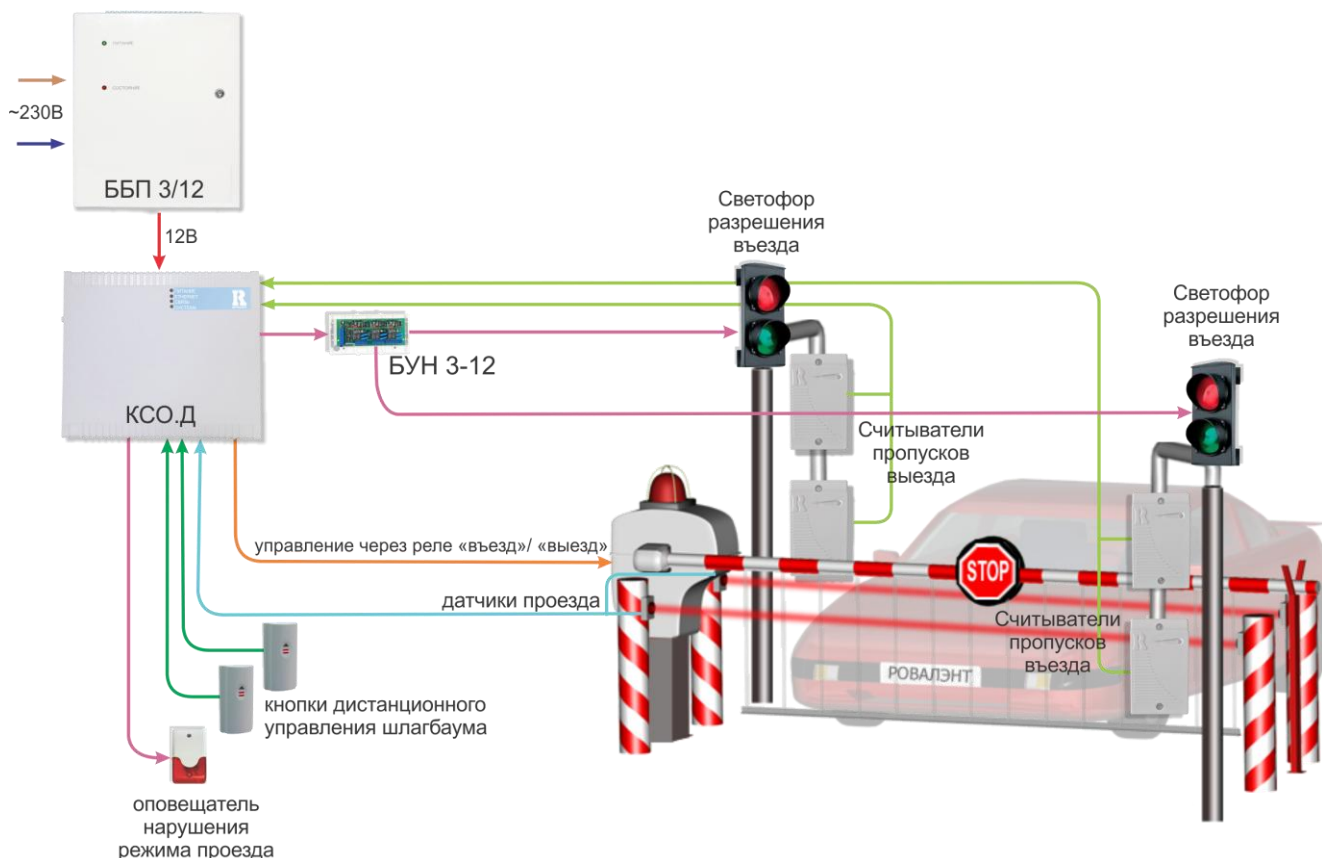


Рис. 11 Структурная схема подключения КСО.Д в режиме работы «Шлагбаум»

Для организации пульта дистанционного управления шлагбаумом или отдельного пульта управления также задействуются кнопки «въезд» и «выезд».

При наличии считывателей «въезда» и «выезда» имеется возможность реализовать режим запрета повторного въезда по одному и тому же пропуску, если пользователь уже находится на объекте, а также, в том случае, если пользователь прошел на объект через турникет, подключенный к другому КСО.Д.

8.5 Режим работы «Шлюз»

Структурная схема подключения КСО.Д в режиме работы «Шлюз» показана на рисунке 12.

При использовании считывателей для идентификации пользователя кнопки «вход» и «выход» должны располагаться на посту дежурного, управляющего шлюзом. Если выход из шлюза предусматривается только по разрешению дежурного, то кнопки «подтверждение» также устанавливаются только на посту. На посту может быть установлено выносное светозвуковое устройство (СЗУ) для оповещения о несанкционированном доступе.

В режиме работы «Шлюз» КСО.Д запрещает одновременное открытие двух дверей за исключением того случая, когда замкнут вход разблокировки по сигналу «Пожар».

В исходном состоянии обе двери шлюза должны быть закрыты, вход датчика присутствия замкнут, все кнопки управления разомкнуты.

Далее описан алгоритм прохода через шлюз.

Пользователь предъявляет пропуск на считыватель «вход» («выход») и ждет, пока включится зеленый индикатор на считывателе. Одновременно включается выход КСО.Д ХТ9 «Шлюз занят», открывается замок и начинается отсчет времени прохода. Открытие второй двери по считывателю и кнопкам блокируется. После открытия двери замок отключается, а отсчет времени прохода начинается снова. Если датчик присутствия в шлюзе не подключен, то пользователь должен выйти

из шлюза до завершения времени прохода. Иначе будет зафиксировано нарушение режима прохода. Когда пользователь входит в шлюз и закрывает за собой дверь, то для выхода из шлюза он может нажать кнопку «Подтверждение входа» («Подтверждение выхода») для завершения прохода через шлюз либо нажать кнопку «Подтверждение выхода» («Подтверждение входа») и вернуться обратно. После завершения прохода и закрытия двери шлюз считается свободным и выход «Шлюз занят» выключается.

Проход в обратном направлении осуществляется аналогично.

При подключении датчика присутствия (например, охранного инфракрасного пассивного извещателя) время прохода можно уменьшить, поскольку отсчет времени присутствия пользователя в шлюзе будет возобновляться при каждом срабатывании датчика.

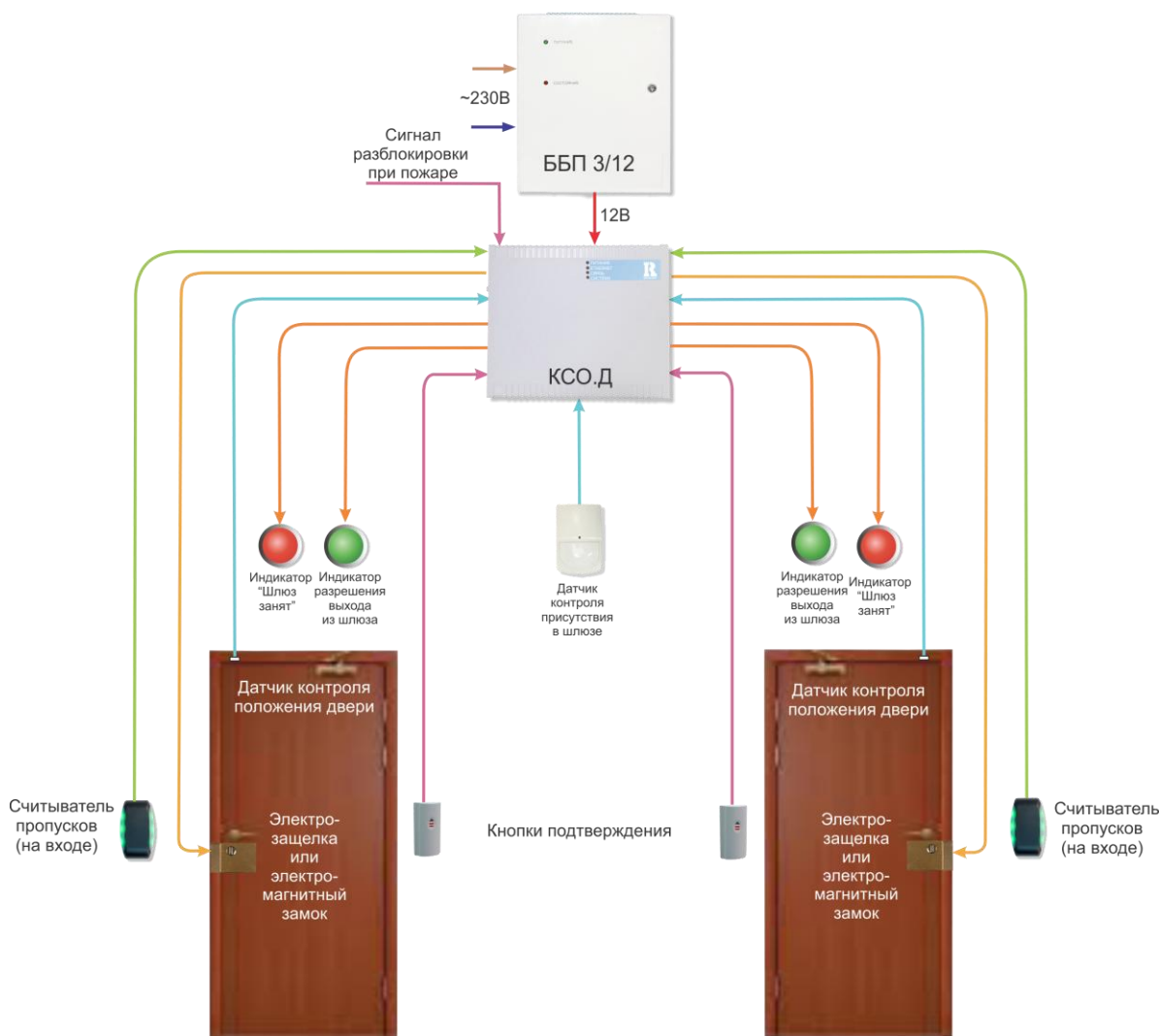


Рис. 12 Структурная схема подключения КСО.Д в режиме работы «Шлюз»

13. Электрическая схема подключения КСО.Д в режиме работы «Шлюз» приведена на рисунке

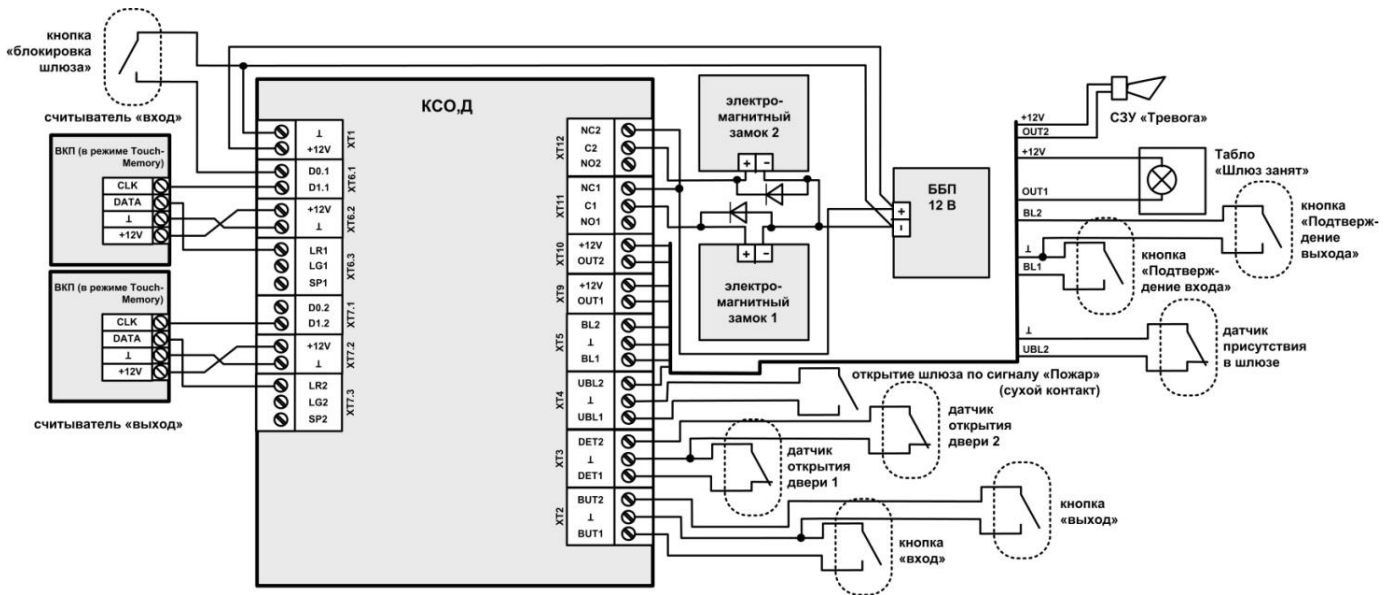


Рис. 13 Электрическая схема подключения КСО.Д в режиме работы «Шлюз»

8.6 Объединение КСО.Д в сеть

КСО.Д могут объединяться в сеть и работать под управлением ПЦН (см. рисунок 14).

КСО.Д (исп.Ethernet) подключается к ПЦН посредством сетевых протоколов TCP/IP или UDP. Максимальное количество КСО.Д (исп.Ethernet), подключаемых к ПЦН по сети Ethernet – 255.

КСО.Д (исп.RS485) подключаются по магистральной линии связи (МЛС) стандарта RS485 к адаптеру интерфейсов универсальному АИУ(01), который подключается к свободному порту USB ПЦН. К одному АИУ(01) возможно подключение до 32 КСО.Д (исп. RS485). Максимальное количество МЛС при этом ограничивается количеством свободных USB-портов ПЦН. Для формирования каждой МЛС применяется отдельный АИУ(01).

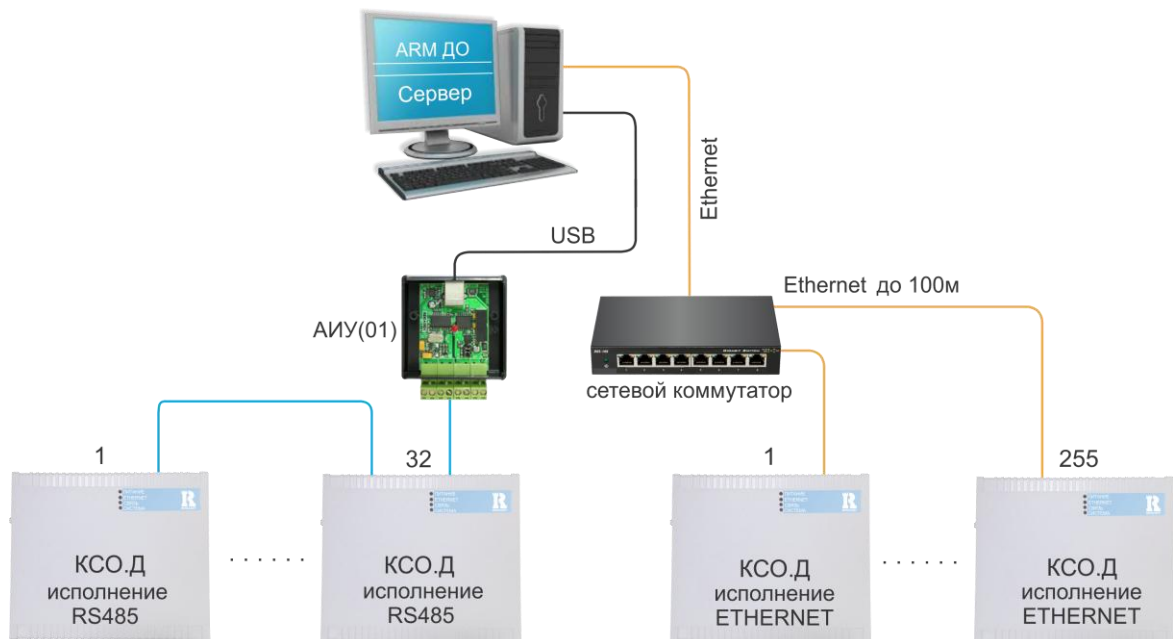


Рис. 14 Сетевой вариант работы КСО.Д

МЛС стандарта RS485, не допускает разветвлений и должна быть подключена от одного КСО.Д (исп. RS485) (или другого магистрального устройства) к другому последовательно (см. рисунок 15). Порядок адресов в МЛС значения не имеет. Каждый КСО.Д (исп. RS485) имеет свой уникальный адрес (в диапазоне от 1 до 32) для корректной работы с ПЦН.

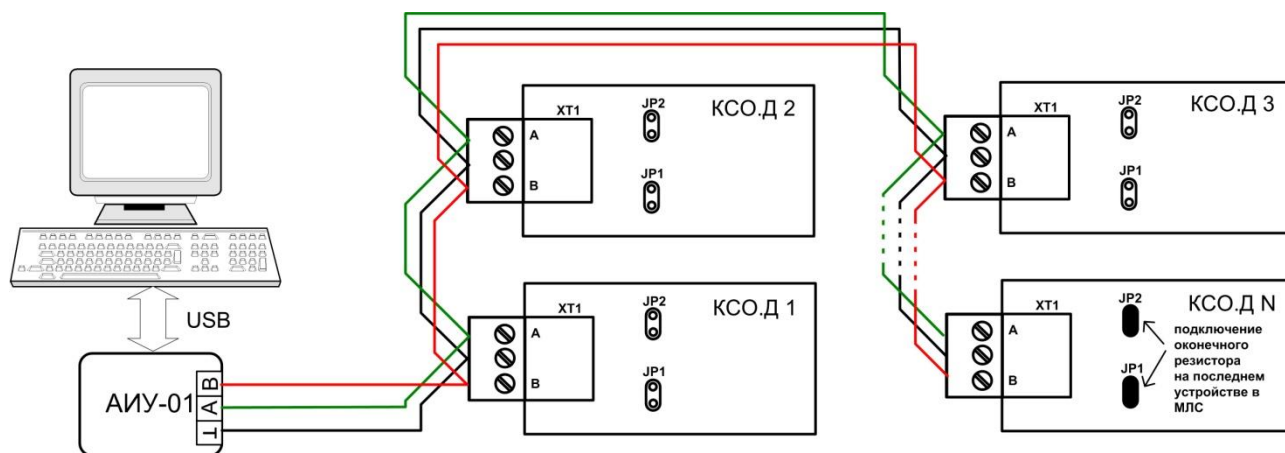


Рис. 15 Схема подключения КСО.Д к МЛС

Соединение КСО.Д (исп. RS485) между собой и адаптером АИУ(01) выполняется кабелем типа "витая пара". Расстояние между АИУ(01) и последним устройством в МЛС не должно превышать 1200 метров (без использования репитера Р485).

При длинных линиях связи, сильных помехах, неустойчивой связи, организации линий связи по схеме «Кольцо» рекомендуется использование репитеров Р485. При применении репитера Р485 в качестве удлинителя МЛС её максимальная длина может быть увеличена до 2400 метров.

На последнем КСО.Д (исп. RS485) в линии устанавливаются переключки JP1 и JP2, которые подключают в линию согласующие резисторы для исключения обратного отражения сигнала.

При использовании экранированного кабеля «оплетка» кабеля подключается к каждому КСО.Д (исп. RS485) и АИУ(01) к соответствующим клеммам «⊥».

8.7 Подключение питания к КСО.Д

Питание КСО.Д осуществляется от внешнего источника бесперебойного питания (ИБП) постоянного тока с номинальным напряжением 12В.

КСО.Д и подключенные к нему считыватели (ВКП), как правило, запитываются от общего ИБП. ИБП подключается к разъему ХТ1 платы КСО.Д (см. рисунки 2,3) согласно полярности.

В зависимости от удельного сопротивления питающего кабеля, максимального токопотребления КСО.Д с учетом внешней нагрузки, напряжения питания КСО.Д выбирается максимальное расстояние ИБП от КСО.Д. Постоянное свечение светодиодного индикатора «Питание» свидетельствует о наличии напряжения питания КСО.Д.

8.8 Подключение исполнительных устройств к КСО.Д

КСО.Д рассчитан на подключение одного либо двух исполнительных устройств - электромагнитных или электромеханических замков либо одного турникета или шлагбаума.

Исполнительные устройства рекомендуется подключать к отдельному источнику питания.

Провода питания исполнительных устройств и питания КСО.Д следует прокладывать отдельным кабелем для исключения влияния на работу КСО.Д электромагнитных помех,

генерируемых при включении или выключении исполнительных устройств. В случае использования общего источника питания провода питания должны соединяться только непосредственно на ИБП (см. рисунки 16,17).

При управлении одним замком подключение его к КСО.Д осуществляется по схемам, изображенным на рисунке 16. При управлении двумя замками подключение их к КСО.Д осуществляется по схемам, изображенным на рисунке 17. На рисунках 16,17: вариант «а» – подключение замков, открывающихся при отключении питания, вариант «б» – подключение замков, открывающихся при подаче питания.

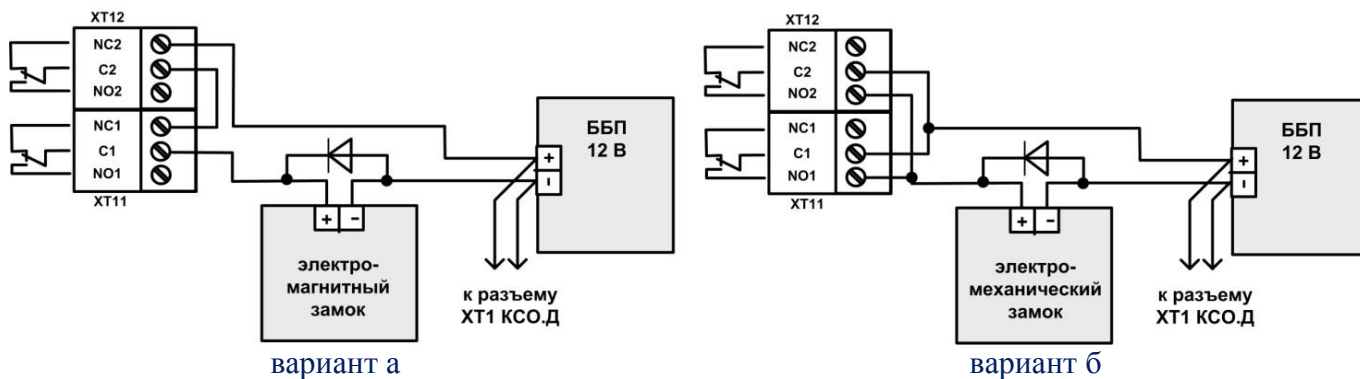


Рис. 16 Схемы подключения КСО.Д для управления одним замком

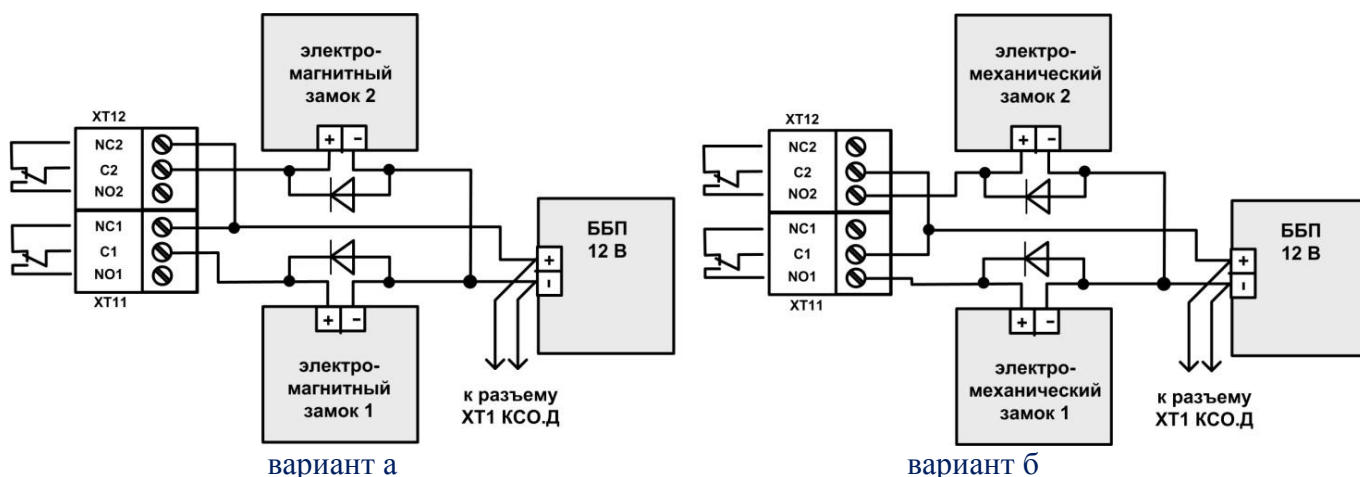


Рис. 17 Схемы подключения КСО.Д для управления двумя замками

В случае отсутствия демпфирующих диодов в составе замков, подключаемых к обмотке замка, их необходимо установить дополнительно (диоды не входят в комплект поставки КСО.Д).

Рекомендуется на контролируруемую дверь устанавливать дверной доводчик, возвращающий дверь в закрытое состояние.

При управлении исполнительными устройствами с токами и напряжением, превышающим нагрузочную способность выходов КСО.Д следует использовать БУН 1-12С из состава системы пожарной сигнализации адресной АСПС 01-33-1311 ТУ РБ 190285495.003-2003 или другое релейное устройство с соответствующей нагрузочной способностью.

8.9 Подключение считывателей электронных пропусков к КСО.Д

Считыватели электронных пропусков подключаются к КСО.Д либо по протоколу Touch-Memory, либо по протоколу Wiegand-26. Схемы подключения считывателей ВКП показана на рисунке 18 (варианты «а» - подключение считывателей ВКП по протоколу Touch Memory, «б» - подключение считывателей ВКП по протоколу Wiegand-26, «в» - подключение считывателей сторонних производителей по протоколу Wiegand-26).

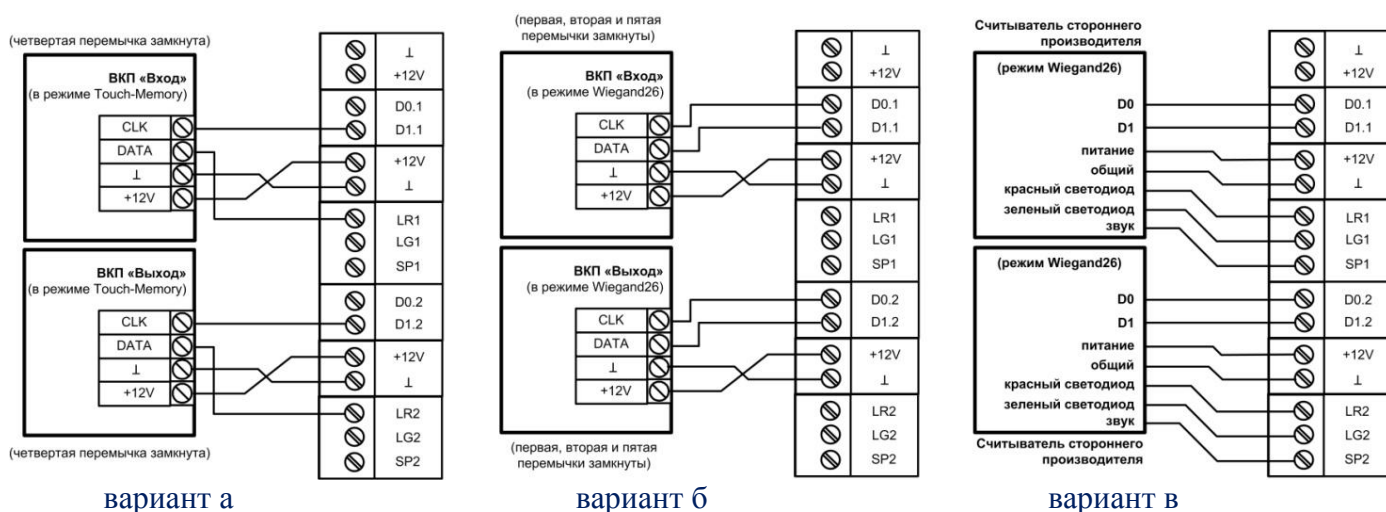


Рис. 18 Подключение считывателей к КСО.Д

8.10 Подключение кнопок управления

Режимы блокировки и разблокировки включаются при замыкании соответствующих входов КСО.Д на общий провод. Эти режимы действуют до тех пор, пока вход замкнут. При размыкании всех указанных входов КСО.Д возвращается в исходный режим контроля доступа.

При замыкании входа «VL 1» (см. рисунки 2,3) запрещается проход по пропускам через считыватель «вход», проходы через считыватель «выход» разрешаются в обычном режиме. При замыкании входа «VL 2» запрещается проход по пропускам через считыватель «выход», проходы через считыватель «вход» разрешаются в обычном режиме.

При замыкании входа «UBL 1» разрешается свободный проход через «вход» (турникет или замок в этом направлении всегда открыт), проходы через считыватель «выход» разрешаются в обычном режиме. При замыкании входа «UBL 2» разрешается свободный проход через «выход» (турникет или замок в этом направлении всегда открыт), проходы через считыватель «вход» разрешаются в обычном режиме.

8.11 Общие сведения о функционировании

КСО.Д используется в тех случаях, когда нужно обеспечить высокую интенсивность проходов и быструю реакцию на предъявление пропуска. Кроме того, КСО.Д при потере связи с компьютером может обеспечивать автономный режим работы каждой точки прохода, накапливая события в буфере. При восстановлении связи все эти события будут переданы для дальнейшей обработки.

КСО.Д работает в режиме фиксации факта прохода по одному из двух датчиков. Датчики могут быть как с нормально-замкнутыми, так и с нормально-разомкнутыми контактами (тип датчика устанавливается при конфигурировании КСО.Д). Время ожидания прохода может регулироваться от 1 до 255 с (по умолчанию установлено время 7 с). Время ожидания выбирается так, чтобы пользователь успел совершить проход через точку доступа.

При нарушении датчиков прохода в режиме отсутствия разрешения прохода включается выход «Тревога» (контакт «OUT2»), а считывание электронного пропуска блокируются до тех пор, пока нарушение не будет устранено.

При подключении к турникету производства компании «Perco» выход «Тревога» используется для формирования сигнала «Стоп». Для этого должен быть выбран режим работы «Турникет» и установлен режим управления «импульсный». В данном режиме работы выход «Тревога» на нарушение датчиков не реагирует.

КСО.Д может работать как автономно, так и в централизованном режиме (под управлением ПЦН).

При работе в автономном режиме электронные пропуска должны быть заранее внесены в базу данных системы через программное обеспечение «ИСО-777: АРМ Терминал Выдачи Пропусков» и синхронизированы с базой данных КСО.Д приложением «Менеджер пропусков» (РММ.exe) из состава программного обеспечения «ИСО-777: АРМ Дежурный оператор».

В централизованном режиме КСО.Д может работать как с контролем направления прохода, так и без него. В режиме контроля направления проход два раза подряд в одну сторону запрещен (включается выход «Тревога» и доступ блокируется). Переключение режима контроля направления осуществляется посредством программного обеспечения «ИСО-777: АРМ Дежурный оператор».

При потере связи КСО.Д с ПЦН режим контроля направления автоматически отключается. При восстановлении связи этот режим будет возобновлен также автоматически.

Под управлением ПЦН несколько КСО.Д могут быть объединены в сеть, образуя одноуровневый периметр контроля присутствия пользователя на объекте. В этом случае пользователь, пройдя через один турникет, может беспрепятственно выйти через другой.

При этом должны быть соблюдены три условия:

- 1) на всех взаимосвязанных КСО.Д (т.е. образующих периметр объекта) должен быть включен режим контроля направления;
- 2) на всех КСО.Д, не входящих в периметр и работающих под управлением того же АРМ ДО, контроль направления должен быть отключен;
- 3) периметр должен быть замкнутым (не должно быть проходов на объект через КСО.Д, не контролируемых ПЦН).

При потере связи КСО.Д с ПЦН или при перезапуске программного обеспечения информация о местонахождении пользователей обнуляется и начинает накапливаться вновь по мере движения пользователей через контролируемые точки доступа.

КСО.Д по команде с ПЦН может быть переведен в режим «включен» («выключен») по каналу «вход» и «выход» независимо. При переводе в режим «включен» реле «вход» и/или «выход» включается до тех пор, пока не будет передана команда «разблокировать» или «выключить».

Внимание! После получения команды «разблокировать» КСО.Д продолжает работу в обычном режиме контроля доступа, а при получении команды «выключить» или «включить» блокирует работу системы доступа и считывание пропусков пользователей не осуществляется. При потере связи с ПЭВМ все указанные режимы работы сохраняются.

КСО.Д также оборудован входами блокировки (контакты ХТ5) и разблокировки (контакты ХТ4) каналов «вход» и «выход» независимо. Эти входы имеют приоритет над командами с ПЦН. Входы разблокировки (ХТ4: «UBL1» и «UBL2») имеют самый высокий приоритет и используются, как правило, для **открытия точки прохода при пожаре**.

КСО.Д также поддерживает различные режимы работы с различными типами пропусков (электронных ключей):

- пропуск «Дежурный проходной»,
- постоянный и временный тип пропуска,
- пропуск посетителя.

Пропуск «Дежурный проходной» переводит канал «вход» или канал «выход» (в зависимости от того к какому считывателю был предъявлен пропуск) в режим свободного прохода. При повторном предъявлении этого пропуска, к соответствующему считывателю, канал возвращается в режим доступа по пропускам, предварительно разрешив проход по пропуску «Дежурный проходной».

Для постоянного и временного типа пропусков КСО.Д работает одинаково: осуществляет доступ и контроль направления движения в обоих направлениях.

Для пропуска «посетитель» беспрепятственно осуществляется вход, а при выходе включается табло «Пропуск посетителя» и система доступа остается в закрытом состоянии. Посетитель должен сдать пропуск и выходит по нажатию кнопки «выход» оператором. При отключении режима контроля направления прохода пропуск посетителя действует так же, как и постоянный (временный).

Кроме того, КСО.Д поддерживает работу с сетевыми графиками – временными интервалами в течение суток, в которых определенному пользователю разрешен проход. В КСО.Д сохраняется во внутренней памяти 16 сетевых графиков на текущий месяц. При переходе на следующий месяц графики автоматически пересылаются с ПЦН программой «Менеджер пропусков» (РММ.exe) в КСО.Д.

Проход через точку доступа возможен только в пределах временных интервалов сетевого графика. За пределами этих интервалов проход запрещен в обоих направлениях.

При отсутствии пропуска во внутренней памяти КСО.Д и при наличии связи с ПЦН КСО.Д автоматически отправляет запрос на поиск пропуска в базе данных, что позволяет увеличить количество пропусков, с которым работает КСО.Д. Однако, реакция на запрос по внешней базе будет более медленной и может составлять, как правило, до 5 с.

Во время работы в программе «Менеджер пропусков» при добавлении, удалении или редактировании одиночного пропуска настройки пропуска автоматически пересылаются в КСО.Д. Периодически производится сверка совпадения базы данных пропусков ПЦН и КСО.Д. При несовпадении список пропусков в КСО.Д автоматически обновляется, в период обновления КСО.Д не обрабатывает предъявляемые пропуска. Процесс обновления при большом количестве пропусков занимает определенное время, поэтому обновление должно быть ограничено по времени суток с помощью настроек ПО «Менеджер пропусков».

В КСО.Д с ПЦН может быть включен режим прохода «по запросу» независимо по каналам «вход» и «выход». В этом случае после предъявления пропуска проход разрешается только после подтверждения дежурным с ПЦН в программном обеспечении «ИСО-777: АРМ Дежурный оператор».

При проектировании нужно принимать во внимание, что каждое устройство доступа имеет ограниченную пропускную способность (для некоторых турникетов – 20 проходов в минуту) и ограниченный ресурс. Поэтому в местах с большой интенсивностью проходов необходимо устанавливать несколько турникетов для увеличения пропускной способности.

9 Указание мер безопасности

При монтаже и эксплуатации КСО.Д необходимо соблюдать требования, изложенные в ТКП 181-2009 «Правила технической эксплуатации электроустановок потребителей» (ПТЭ) и ТКП 427-2012 «Правил техники безопасности при эксплуатации электроустановок» (ПТБ).

К работам по подключению и эксплуатации КСО.Д должны допускаться лица, имеющие необходимую квалификацию, допуск к работам с электроустановками до 1000В и изучившие настоящее РЭ.

Не допускается установка и эксплуатация КСО.Д во взрывоопасных и пожароопасных зонах, характеристика которых приведена в «Правилах устройства электроустановок» (ПУЭ).

Монтаж КСО.Д, профилактические работы и осмотр необходимо производить только после отключения напряжения питания. Данное требование распространяется и на работы по обслуживанию и проверке состояния КСО.Д.

При хранении и транспортировании КСО.Д применение специальных мер безопасности не требуется.

10 Подготовка к работе

10.1 Основные требования к монтажу

Внимание! Все работы по подключению КСО.Д должны производиться при отключенном питающем напряжении.

Основные требования к монтажу КСО.Д:

1) Установку КСО.Д и прокладку кабеля МЛС или Ethernet выполнять на расстоянии не менее 1м от силовых линий и от источников мощных электромагнитных излучений.

2) Не допускается прямое попадание влаги на корпус КСО.Д в месте его установки.

3) В случае перемещения КСО.Д из холода в теплое помещение, перед включением его необходимо выдержать не менее двух часов при комнатной температуре.

4) КСО.Д устанавливается в крытых отапливаемых помещениях. Рекомендуется устанавливать КСО.Д в тех местах, где доступ посторонних лиц ограничен.

Корпус КСО.Д следует располагать на вертикальной или горизонтальной поверхности и крепить к ней посредством шурупов, предварительно наметив и просверлив в основании корпуса КСО.Д отверстия диаметром 3 мм.

Внимание! В основании корпуса не предусмотрены отверстия для крепления КСО.Д.

5) Длина проводов, соединяющих КСО.Д с исполнительным устройством (турникетом, замком, шлагбаумом, воротами и др.) не должна превышать 20 метров. Сечение проводов, соединяющих КСО.Д с исполнительными устройствами (цепи питания 12В, цепи контроля датчиков, цепи управления) должно быть не менее 0,5мм². В случае общего питания КСО.Д и исполнительных устройств подключение питания исполнительных устройств следует выполнять отдельными проводами, соединяющимися с проводами питания КСО.Д непосредственно на ИБП. Рекомендуется для питания большого количества исполнительных устройств устанавливать отдельный ИБП.

Экраны участков МЛС, должны быть соединены методом пайки или винтовым соединением. Экран каждого изолированного участка МЛС должен иметь только одну точку подключения к шине заземления.

6) КСО.Д подключается к внешним устройствам с помощью съемных винтовых разъемов на плате.

7) Ввод проводов в КСО.Д осуществляется через легко вырезаемые по величине диаметра проводов заглушки, расположенные в боковых стенках корпуса КСО.Д.

10.2 Конфигурирование КСО.Д

Конфигурирование (далее – наладка) КСО.Д осуществляется с помощью ПЭВМ с установленным специализированным программным обеспечением (см. далее).

Минимальные требования к ПЭВМ:

- процессор Intel Pentium 100 либо аналогичный;
- свободный USB-порт;
- объем оперативной памяти - 128 МБ;
- SVGA-монитор с минимальным разрешением не менее 800х600 пикселей;
- операционная система Microsoft Windows XP и выше;
- CD – ROM;
- клавиатура;

- компьютерный манипулятор типа «мышь».

Конфигурирование КСО.Д сводится к установке адреса КСО.Д, установке параметров функционирования и загрузки настроек в память КСО.Д, созданию и пересылке базы данных электронных пропусков в память КСО.Д.

10.2.1 Конфигурирование КСО.Д (исп.485)

По умолчанию на предприятии-изготовителе для КСО.Д (исп.485) установлен адрес в магистральной линии связи (RS485) – 32. Для изменения адреса КСО.Д необходимо:

1) Подключить к ПЭВМ адаптер интерфейсов универсальный АИУ(01) (допускается использование вместо АИУ(01) аналогичного по характеристикам преобразователя USB-RS485 сторонних производителей). При необходимости проинсталлировать драйвера для адаптера (размещены на сайте www.rovalant.com).

2) Подключить КСО.Д к АИУ(01) и подать питание на КСО.Д.

3) Запустить приложение KSOD_address.exe с диска из комплекта поставки КСО.Д (приложение также размещено на сайте www.rovalant.com), в поле «СОМ-порт» выбрать виртуальный СОМ-порт АИУ(01) или преобразователя стороннего производителя, через который осуществляется связь с КСО.Д (исп.485) (см. рисунок 19).

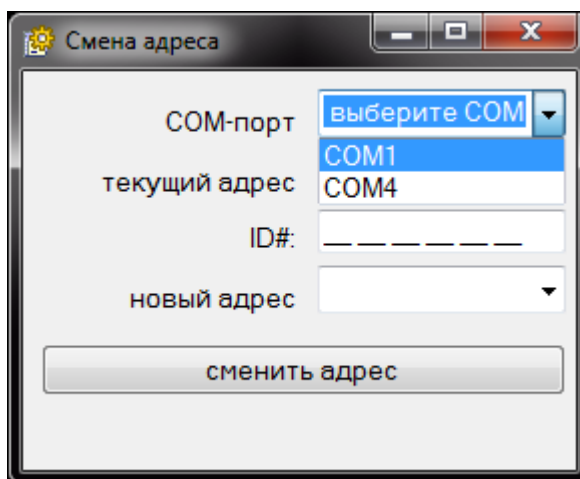


Рис. 19

4) Ввести в поле «Текущий адрес» заводской адрес КСО.Д (исп.485) – 32, при этом в поле «#ID» появится уникальный 12-тизначный ID-номер КСО.Д. В поле «новый адрес» ввести новый адрес КСО.Д и нажать кнопку «сменить адрес» (см. рисунок 20).

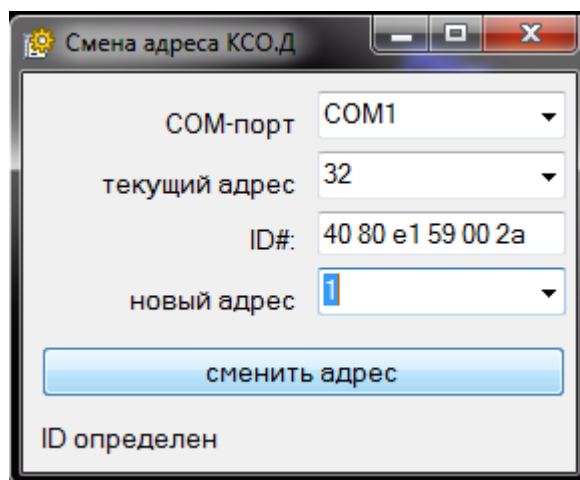


Рис. 20

Об успешной смене адреса КСО.Д просигнализирует тройным звуковым сигналом.

При необходимости изменить в последующем адрес КСО.Д в случае, если неизвестен его текущий адрес, необходимо в поле «#ID» ввести 12-тизначный ID-номер КСО.Д, размещенный на этикетке, наклеенной на плату контроллера, в поле «новый адрес» ввести адрес КСО.Д (исп.485) и нажать кнопку «сменить адрес».

Установка параметров и загрузка настроек в память КСО.Д (исп.485) осуществляется через приложение «Конфигуратор объекта 777+» из состава программного обеспечения «ИСО-777: АРМ Дежурный оператор». Для этого необходимо:

1). Проинсталлировать программное обеспечение «ИСО-777: АРМ Дежурный оператор» (размещено на сайте www.rovalant.com) на ПЭВМ и запустить приложение «Конфигуратор объекта 777+».

2). В закладке «оборудование» добавить установленные КСО.Д (см. рисунок 21).

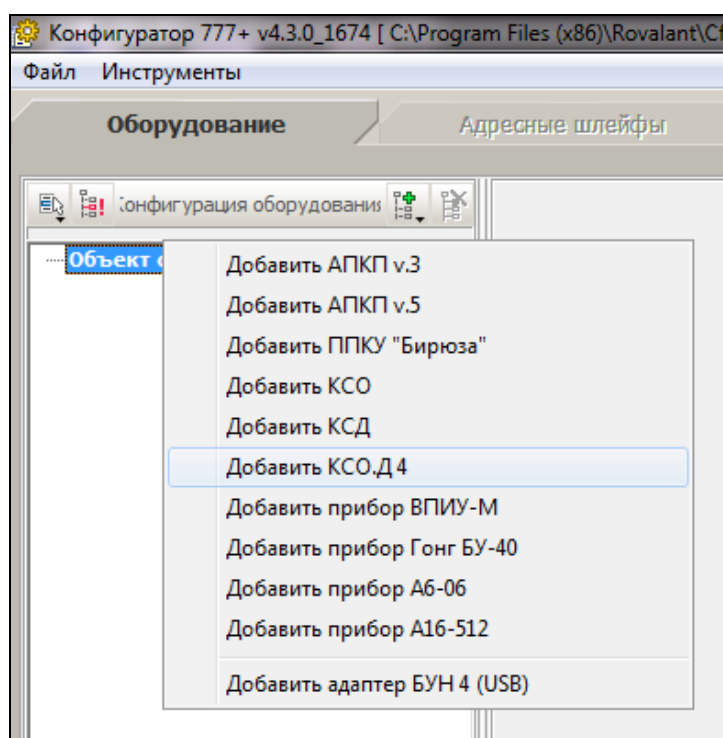


Рис. 21

3). Выделить конфигурируемый КСО.Д (исп.485) и установить его параметры функционирования (рисунок 21):

Адрес – адрес КСО.Д на магистральной линии связи. Адрес должен совпадать с адресом, установленным КСО.Д (исп.485) через приложение KSOD_address.exe.

Тип контроллера – тип управляемого исполнительного устройства: замок, шлюз, турникет-шлагбаум.

Тип считывателя – протокол работы со считывателями электронных пропусков: Touch-Memory или Wiegand-26.

Время прохода – время в секундах, в течение которого будет подаваться команда управления на исполнительное устройство и контролироваться совершение прохода.

Датчики прохода – количество подключаемых датчиков контроля прохода/проезда: один или два.

Тип датчиков – тип контактов датчиков контроля прохода/проезда в нормальном (ненарушенном) состоянии: нормально-разомкнутые или нормально-замкнутые.

Управление – потенциальное, если исполнительное устройство включается до тех пор, пока на него подано (или с него снято) управляющее напряжение; импульсное, если исполнительное устройство управляется коротким импульсом напряжения и остается в открытом состоянии до повторного взведения запорного механизма.

Тип турникета – количество управляемых КСО.Д исполнительных устройств: одиночный – КСО.Д управляет одним устройством и контролирует движение в обоих направлениях, двойной – КСО.Д управляет двумя устройствами без контроля направления движения.

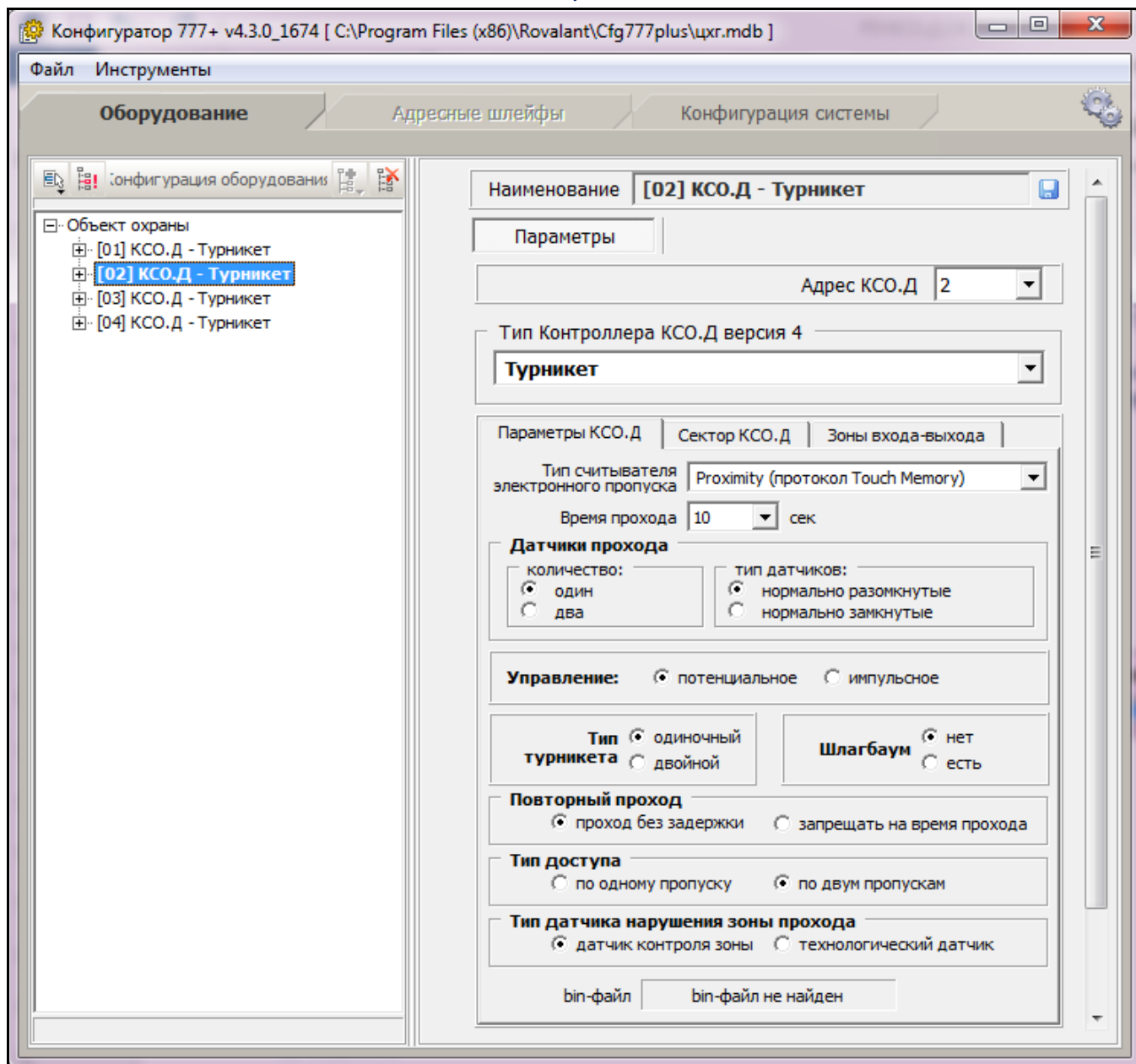


Рис. 22

Шлагбаум – признак «есть» устанавливается, если КСО.Д управляет шлагбаумом.

Повторный проход – в случае установки признака «проход без задержки», сигнал управления с исполнительного устройства будет сниматься сразу после фиксации прохода (следующий проход может быть осуществлен сразу после предыдущего), в случае установки признака «запрещать на время прохода» - сигнал на исполнительное устройство будет подан в течении установленного времени прохода независимо от фиксации прохода (следующий проход может быть осуществлен только по истечении времени прохода).

Тип доступа – «по одному пропуску», если проход осуществляется предъявлением одного пропуска, «по двум пропускам», если проход осуществляется предъявлением последовательно двух пропусков.

Тип датчика нарушения зоны прохода – для КСО.Д в штатном режиме функционирования всегда устанавливается параметр «датчик контроля зоны».

4). Через меню инструменты вызвать функцию «Универсальный USB-COM программатор» (см. рисунок 23).

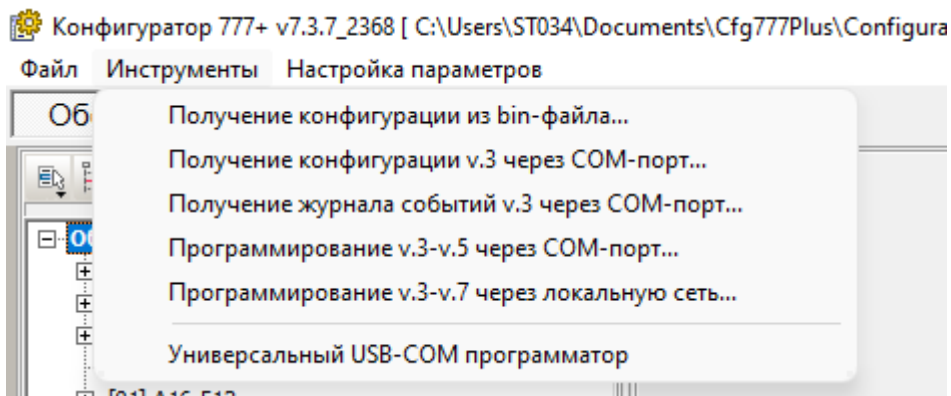


Рис.23

При этом откроется окно «Универсальный USB-COM программатор» (см. рисунок 24).

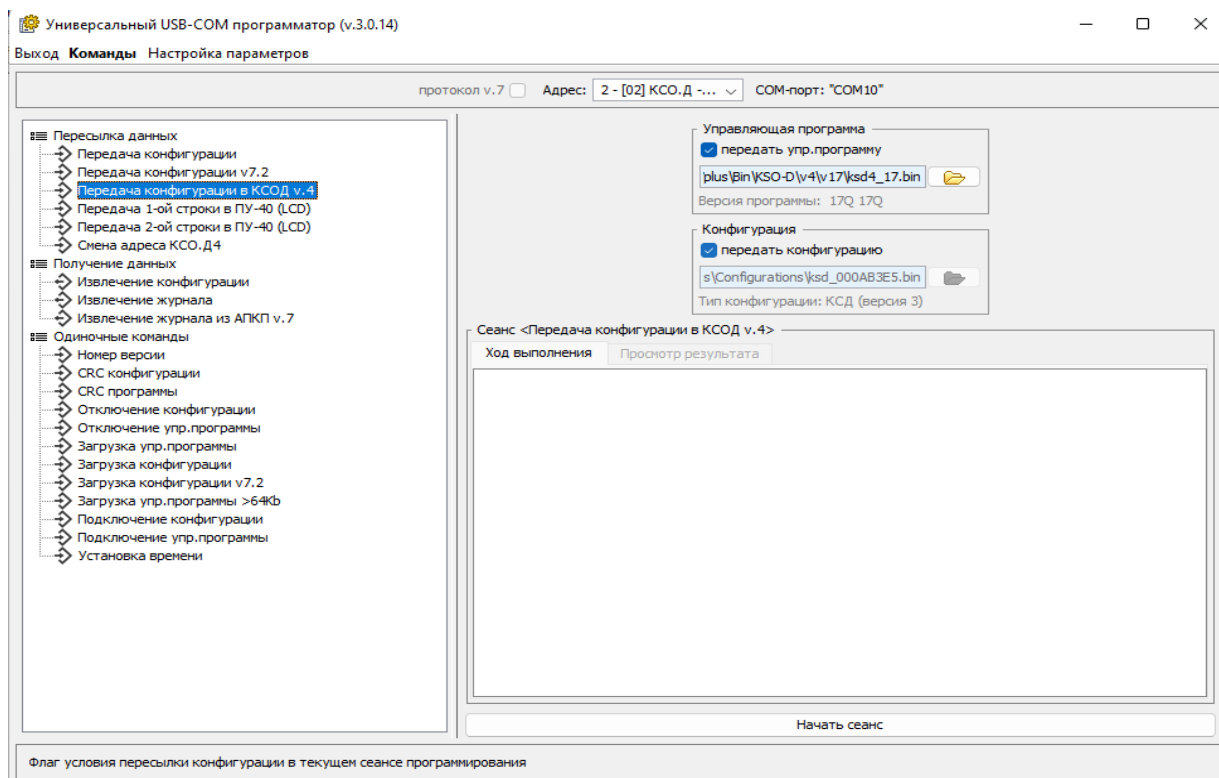


Рис. 24

В окне «Универсальный USB-COM программатор» выбрать программируемый КСО.Д и пункт «Передать конфигурации в КСОД v.4». Установить признак «передать конфигурацию», при необходимости смены версии встроенного программного обеспечения КСО.Д установить признак

«передать упр.программу» и выбрать файл с новой управляющей программой. Нажать кнопку «Начать сеанс». После сообщения об успешной передаче закрыть окно.

Ошибка при загрузке управляющей программы иногда может привести к тому, что КСО.Д не перейдет в рабочий режим (все индикаторы выключены, индикатор «Питание» включен). В этом случае следует перевести КСО.Д в режим загрузчика, установив переключку JP2 и нажав после этого кнопку «Сброс» SA1. Затем нужно снять переключку JP2 и загрузить управляющую программу ksd4.bin в КСО.Д. Убедиться, что КСО.Д перешел в штатный режим работы (индикатор «Система» перешел в режим постоянного свечения).

Создание и пересылка базы данных электронных пропусков в память КСО.Д производится через приложения «АРМ Терминал Выдачи Пропусков» и «Менеджер пропусков» из состава пакета программного обеспечения «ИСО-777: АРМ Дежурный оператор». Работа с данными приложениями описана в документе «Программный комплекс ИСБ777. Руководство пользователя», размещенном на сайте www.rovalant.com.

10.2.2 Конфигурирование КСО.Д (исп.Ethernet)

КСО.Д (исп.Ethernet) оборудовано встроенным веб-сервером для удаленной смены сетевых настроек и адреса. Перед подключением в сеть, для исключения сетевых конфликтов из-за дублирования IP-адресов, каждому КСО.Д (исп.Ethernet) следует установить IP-адрес

По умолчанию на предприятии-изготовителе для КСО.Д (исп.Ethernet) установлен IP-адрес – 192.168.0.11. Для изменения IP-адреса и сетевых настроек КСО.Д необходимо:

1) Подключить посредством сетевого кабеля КСО.Д к порту LAN ПЭВМ и подать питание на КСО.Д.

2) На ПЭВМ запустить интернет-браузер (Internet Explorer, Mozilla Firefox, Opera или др.), в интернет-браузере должна быть включена поддержка JavaScript. Ввести в адресной строке браузера IP-адрес КСО.Д (по умолчанию 192.168.0.11). После установления соединения со встроенным веб-сервером КСО.Д в браузере появится окно авторизации (см. рисунок 26).

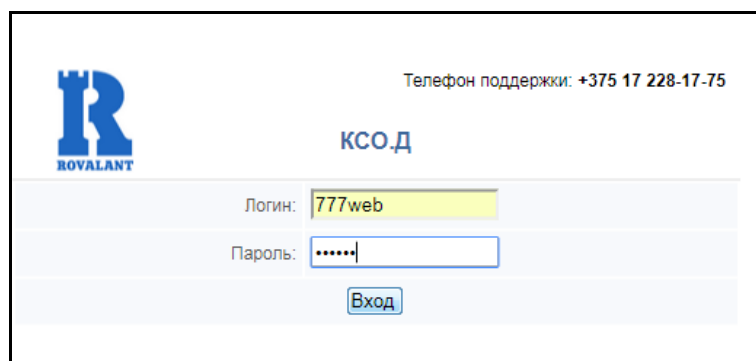



Рис. 26

3) В окне авторизации ввести логин «777web» и пароль авторизации (пароль по умолчанию: «222222») и нажать кнопку «Вход». При этом откроется окно изменения настроек КСО.Д (см. рисунок 27). В верхней части окна расположены настройки самого КСО.Д. Ниже – сетевые настройки. В самом низу – меню смены пароля (настоятельно рекомендуется изменить пароль перед вводом КСО.Д в эксплуатацию).

4) Установить параметры функционирования КСО.Д:

Тип контроллера – тип управляемого исполнительного устройства: замок, шлюз, турникет-шлагбаум.

Телефон поддержки: +375 17 228-17-75 [Выход](#)



Загрузчик КСО.Д

Настройки

Конфигурация

Тип Контроллера Системы Доступа (КСД): Турникет

Тип считывателя электронного пропуска: Touch Memory

Время прохода: 5 сек

Тип датчиков прохода: разомкнутые замкнутые

Управление: потенциальное импульсное

Тип турникета: одиночный двойной

Сетевые настройки

MAC-адрес: 40.80.e1.26.00.29

Тип протокола: TCP

Таймаут подключения, сек: 30

IP-адрес устройства: 192 . 168 . 0 . 11

Маска подсети: 255 . 255 . 255 . 0

Шлюс: 192 . 168 . 0 . 1

Порт: 5550

IP-адрес сервера: 192 . 168 . 0 . 0

Адрес МПС: 32

Загрузка файла

Текущая версия: 004

Выберите файл управляющей программы:

ksd4.bin

Смена пароля

Новый пароль:

Подтвердите пароль:

Рис. 27

Тип считывателя – протокол работы со считывателями электронных пропусков: Touch Memory или Wiegand-26.

Время прохода – время в секундах, в течение которого будет подаваться команда управления на исполнительное устройство и контролироваться совершение прохода.

Тип датчиков прохода – тип контактов датчиков контроля прохода/проезда в нормальном (ненарушенном) состоянии: нормально-разомкнутые или нормально-замкнутые.

Управление – потенциальное, если исполнительное устройство включается до тех пор, пока на него подано (или с него снято) управляющее напряжение; импульсное, если исполнительное устройство управляется коротким импульсом напряжения и остается в открытом состоянии до повторного взведения запорного механизма.

Тип турникета – количество управляемых КСО.Д исполнительных устройств: одиночный – КСО.Д управляет одним устройством и контролирует движение в обоих направлениях, двойной – КСО.Д управляет двумя устройствами без контроля направления движения.

5) Установить сетевые настройки КСО.Д:

Тип протокола – тип сетевого протокола TCP или UDP.

Таймаут подключения – время в секундах, в течение которого в случае отсутствия опроса сервером КСО.Д произведет автоматическое переподключение к серверу.

IP-адрес устройства – IP-адрес КСО.Д в системе (должен совпадать с IP-адресом, установленным в настройках подключения КСО.Д в ПО «ИСО-777: АРМ Дежурный оператор»).

Маска подсети – маска подсети, в которую подключен КСО.Д.

Шлюз – сетевой шлюз.

Порт – сетевой порт связи с сервером (должен совпадать с портом, установленным в настройках подключения КСО.Д в ПО «ИСО-777: АРМ Дежурный оператор»).

IP-адрес сервера – IP-адрес ПЦН.

Адрес МЛС – адрес КСО.Д, указанный при его конфигурировании в системе в ПО «ИСО-777: АРМ Дежурный оператор».

6) Сохранить введенные параметры нажатием кнопки «Сохранить». При необходимости смены версии встроенного программного обеспечения КСО.Д нажать кнопку «выберите файл» и указать путь к файлу с новой управляющей программой. Нажать кнопку «Перейти в загрузчик». Через несколько секунд КСО.Д перейдет в режим программы-загрузчика (см. рисунок 28).

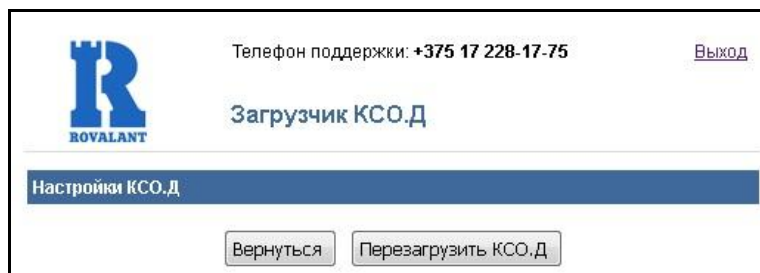


Рис. 28

При нажатии кнопки «Перезагрузить КСО.Д» появится сообщение о завершении перезагрузки (см. рисунок 29).

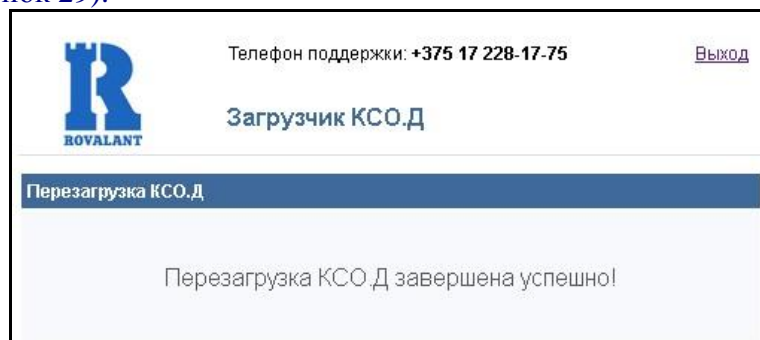


Рис. 29

В том случае, если при установлении связи с веб-сервером вместо окна авторизации управляющей программы появилось окно авторизации программы-загрузчика, все предыдущие действия можно пропустить. Перейти сразу к окну авторизации программы-загрузчика можно установив на плате КСО.Д перемычку JP2 «Перевод в загрузчик» и нажав кнопку «Сброс». Через несколько секунд перемычку нужно снять.

Создание и пересылка базы данных электронных пропусков в память КСО.Д производится через приложения «АРМ Терминал Выдачи Пропусков» и «Менеджер пропусков» из состава

пакета программного обеспечения «ИСО-777: АРМ Дежурный оператор». Работа с данными приложениями описана в документе «Программный комплекс ИСБ777. Руководство пользователя», размещенном на сайте www.rovalant.com.

10.3 Сброс настроек КСО.Д на заводские

При необходимости установки на КСО.Д настроек по умолчанию нужно:

- 1) Перевести КСО.Д в режим «Программа-загрузчик», установив переключку JP2 на плате и нажав кнопку «Сброс».
- 2) В течение 5 секунд нажать датчик вскрытия корпуса SB1 не менее 5 раз подряд (нажатие сопровождается звуковым сигналом).
- 3) Примерно через 30 секунд прозвучит звуковой сигнал «трель», означающий успешную очистку памяти пропусков и буфера событий. Удалить переключку JP2.

После этого в КСО.Д будут установлены настройки по умолчанию (адрес - 32, IP-адрес 192.168.0.11 и т.д.).

Внимание! Память пропусков и буфер событий при этом будут полностью очищены. На управляющую программу переход к заводским настройкам не влияет.

11 Техническое обслуживание

Во время выполнения работ по техническому обслуживанию необходимо соблюдать меры безопасности, указанные в разделе 9 настоящего РЭ.

Электротехнический персонал, в обязанности которого входит техническое обслуживание прибора, должен знать конструкцию и режимы работы КСО.Д, иметь соответствующую квалификацию.

Техническое обслуживание КСО.Д проводится с периодичностью и в объеме согласно ТНПА.

12 Ремонт

Ремонт КСО.Д осуществляется на предприятии-изготовителе либо на специализированных предприятиях официальных дилеров, имеющих разрешение на выполнение данных видов работ.

Ремонт КСО.Д должен производиться только в условиях технической мастерской персоналом, имеющим квалификацию не ниже 4 разряда.

13 Маркировка и пломбирование

КСО.Д имеют следующую маркировку:

- товарный знак, наименование предприятия-изготовителя;
- условное обозначение Интегрированной системы охраны ИСО-777;
- условное обозначение КСО.Д;
- дата изготовления КСО.Д;
- заводской номер КСО.Д;
- напряжение питания;
- степень защиты корпуса КСО.Д;
- тип исполнения КСО.Д;
- знаки соответствия нормативным стандартам и регламентам.

14 Упаковка

КСО.Д имеет индивидуальную упаковку – полиэтиленовый пакет с застежкой.

15 Хранение

КСО.Д должен храниться в упаковке предприятия-изготовителя в закрытых или других помещениях с естественной вентиляцией без искусственно регулируемых климатических условий, при температуре окружающего воздуха от минус 50 °С до плюс 40 °С и относительной влажности воздуха до 80% при температуре 25 °С без конденсации влаги.

В помещениях для хранения КСО.Д не должно быть пыли, паров кислот, щелочей, агрессивных газов и других вредных примесей, вызывающих коррозию.

16 Транспортирование

Транспортирование КСО.Д должно осуществляться в упакованном виде в контейнерах, закрытых железнодорожных вагонах, герметизированных отсеках самолетов, а также автомобильным транспортом с защитой от прямого воздействия атмосферных осадков и пыли в соответствии с правилами перевозки грузов, действующими на каждом виде транспорта.

Транспортирование КСО.Д должно осуществляться при температуре от минус 50 °С до плюс 50 °С и относительной влажности воздуха не более 80% при 25 °С.

После транспортирования при отрицательных температурах воздуха прибор перед включением должен быть выдержан в нормальных условиях в течение не менее 24 ч.

17 Гарантии изготовителя

Гарантийный срок эксплуатации КСО.Д составляет 24 месяца с даты продажи, но не более 27 месяцев с даты выпуска. ООО «РовалэнтИнвестГрупп» гарантирует соответствие технических характеристик КСО.Д при соблюдении потребителем условий эксплуатации, хранения и транспортирования КСО.Д. Срок службы КСО.Д – не менее 10 лет.

18 Утилизация

КСО.Д не содержит в своей конструкции материалов опасных для окружающей среды и здоровья человека и не требует специальных мер при утилизации.

**Изготовитель: ООО «РовалэнтИнвестГрупп»,
Республика Беларусь, 220070, г. Минск, ул. Солтыса, 187/8, тел. (017) 368-16-80.**

Техническая поддержка:

При возникновении вопросов по эксплуатации КСО.Д необходимо обращаться в организацию, в которой был приобретен данный КСО.Д, или в ООО «РовалэнтИнвестГрупп».

WWW.ROVALANT.COM

Телефон: (017) 368-16-80.

Факс: (017) 368-16-81.