

**EAC**



Система пожарной сигнализации адресная АСПС 01–33–1311

## **Извещатель пожарный пламени ИП 330-3-1 RF05-ИПП(01)**

Руководство по эксплуатации

**РЮИВ 191520.000 РЭ**

Редакция 1.0

апрель 2023

г. Минск

*Настоящее Руководство по эксплуатации (далее – РЭ) является объединенным документом с паспортом на изделие*

### **1 НАЗНАЧЕНИЕ**

Извещатель пожарный пламени ИП 330-3-1 RF05-ИПП(01) (далее – извещатель) предназначен для работы в составе системы пожарной сигнализации адресной АСПС 01-33-1311 ТУ РБ 190285495.003-2003 (далее – АСПС) и служит для формирования сигнала о пожаре при регистрации в контролируемой зоне излучения открытого пламени и передачи информации о своем состоянии по протоколу ХР777 на приборы приемно-контрольные пожарные и управления (ППКПиУ) или модули адресного шлейфа из состава АСПС.

Условное обозначение извещателя в соответствии со структурной формулой по ГОСТ 34698 – ИП 330-3-1:

- контролируемый признак пожара.....пламя;
- канал обнаружения ЭМИ пламени.....инфракрасный (далее – ИК);
- класс извещателя.....1;
- способ приведения в действие.....автоматический;
- обмен информацией с ППКПиУ.....протокол информационно-логического обмена ХР777;
- по возможности установки адреса.....адресный.

## 2 ОСНОВНЫЕ СВЕДЕНИЯ

Извещатель используется в установках противопожарной защиты зданий, сооружений, помещений и соответствует группе исполнения ВЗ по ГОСТ 12997, при этом устойчив к воздействию окружающей среды с температурой от -40 °С до + 55 °С и значении относительной влажности 93% при температуре +40°С без конденсации влаги.

Конструкция извещателя не предусматривает его использование в условиях воздействия агрессивных сред. Извещатель рассчитан на непрерывный круглосуточный режим работы. Извещатель является восстанавливаемым, ремонтпригодным устройством. Вид климатического исполнения УХЛ3 по ГОСТ 15150.

Извещатель устойчив к воздействию следующих видов электромагнитных помех не ниже второго класса жесткости для критерия качества функционирования В: наносекундных импульсных помех (НИП) по ГОСТ 30804.4.4, электростатических разрядов по ГОСТ 30804.4.2, к радиочастотному электромагнитному полю (РЭП) в диапазоне от 80 до 1000 МГц в соответствии с ГОСТ 30804.4.3.

## 3 ОСНОВНЫЕ ТЕХНИЧЕСКИЕ И КОНСТРУКТИВНО-ТЕХНИЧЕСКИЕ ХАРАКТЕРИСТИКИ

(см. таблицу 1)

Табл. 1

Наименование параметра		Значение
Максимум спектральной чувствительности, мкм		4,3
Дальность обнаружения тестовых очагов ТП-5 и ТП-6, не менее, м		25
Угол обзора зоны обнаружения		90°
Напряжение питания, В		9...28
Максимальный ток потребления, не более, мА	дежурный режим	3
	режим «Пожар»	8
Напряжение питания от адресного шлейфа (далее - ША) ХР777, В		12...28
Максимальный ток потребления от ША, не более, мА		0,1
Время технической готовности после подачи питания, не более, с		45
Инерционность срабатывания (время реагирования на фактор пожара), не более, с		30
Время удержания извещения «Пожар», не менее, с		20
Время восстановления дежурного режима после получения команды «Сброс» от ППКПиУ, не более, с		30
Максимально допустимая фоновая освещенность, лк		2500
Габаритные размеры корпуса (Ш×Д×В), мм		72×112×92
Масса, не более, кг		0,4
Степень защиты корпуса		IP 65

## 4 УСТРОЙСТВО

Общий вид извещателя приведен на рисунке 1.

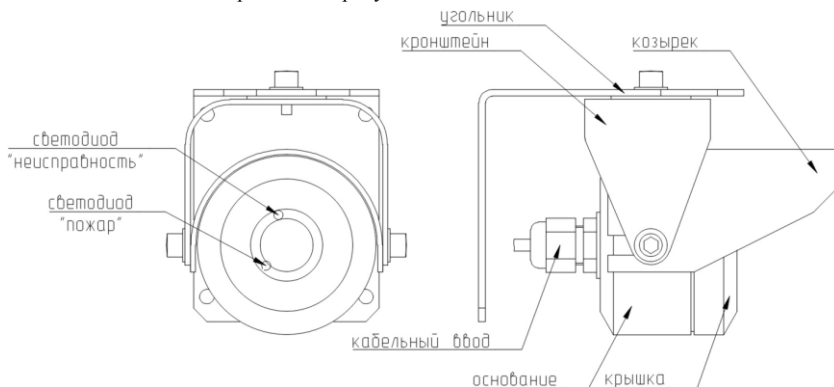


Рис. 1. Общий вид извещателя

Конструктивно извещатель выполнен в виде разборного (на основание и крышку) алюминиевого корпуса с козырьком, закрепленного на кронштейне, который обеспечивает возможность ориентирования извещателя в пространстве относительно горизонтальной оси. Кронштейн закреплен на внутренней стороне угольника с помощью винтового соединения, которое позволяет ориентировать извещатель в пространстве относительно вертикальной оси. Внешняя сторона угольника предназначена для установки изделия на перекрытиях, стенах и других строительных конструкциях зданий и сооружений, а также на технологическом оборудовании с помощью крепления на 4 шурупа.

Основание и крышка, составляющие корпус, закреплены между собой резьбовым соединением с герметизирующим кольцом. В основании установлены печатные платы. В торце крышки находится оптическое окно, в котором герметично закреплен защитный фильтр.

На внешней плате извещателя установлены переключатель JP1 для выбора уровня помехоустойчивости и порога времени срабатывания извещателя и выведены светодиодные индикаторы HL1 «пожар» (красного свечения) и HL2 «неисправность» (желтого свечения), ИК-приемник VT1 (см. рисунок 2).

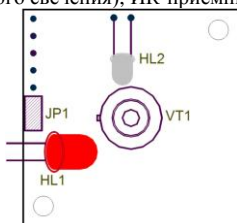


Рис. 2. Внешний вид платы извещателя

Положение переключки и ее соответствие уровню помехоустойчивости указаны в таблице 2.

Табл. 2

Уровень помехоустойчивости	Период отсчета T, с	Количество пульсаций	Время перехода в режим «Пожар», с		Положение переключки
			минимальное	максимальное	
1	8	16	8	30	JP1 снята
2	4	8	4	30	JP1 надета

Примечание: заводская установка – переключка JP1 установлена

В основании кронштейна извещателя имеется кабельный ввод, из которого выведен шестижильный провод с разноцветной изоляцией жил для подключения к внешним соединительным линиям через разветвительную коробку типа КРС-8 (из комплекта поставки извещателя).

Схема подключения внешних соединений к извещателю показана на рисунке 3.

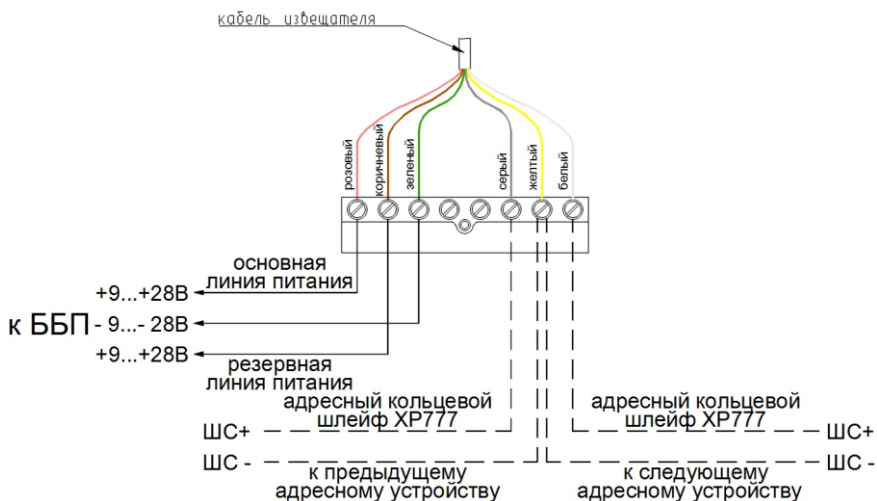


Рис. 3 Схема внешних подключений извещателя

## 5 РАБОТА

Принцип работы извещателя основан на формировании сигнала «Пожар» при регистрации в контролируемой зоне излучения открытого пламени. Извещатель подключается в ША ХР777 и имеет два независимых входа питания для подключения основной и резервной линии питания извещателя от блока бесперебойного питания (ББП).

Извещатель обнаруживает пламя по пульсирующему и/или постоянному электромагнитному излучению пламени в ИК-диапазоне длин волн и формирует извещение о пожаре. Микропроцессорная адаптивная обработка позволяет использовать извещатель для регистрации очагов возгорания различных материалов вне зависимости от внешних условий. После подачи команды от ППКПиУ за время не более 30 с извещатель возвращается в дежурный режим работы.

Извещатель оборудован встроенным изолятором короткого замыкания (КЗ) и обеспечивает отключение участка ША, в котором зафиксировано КЗ, сохраняя при этом свою работоспособность.

Светодиодные индикаторы HL1 и HL2 (см. рисунки 1,2) служат для индикации режимов работы извещателя:

- «НОРМА» - светодиодный индикатор HL1 «пожар» пульсирует свечением с периодом около 0,3 с, временем свечения 0,3 с, светодиодный индикатор HL2 «неисправность» не горит;
- «ПОЖАР» - светодиодный индикатор HL1 «пожар» горит постоянно при обнаружении признаков пожара и в течение не более 30 с после подачи команды «Сброс» от ППКПиУ;
- «НЕИСПРАВНОСТЬ ЛИНИИ СВЯЗИ» - светодиодный индикатор HL2 «неисправность» горит постоянно при срабатывании встроенного изолятора КЗ; светодиодный индикатор HL1 «пожар» пульсирует свечением с периодом около 0,3 с, временем свечения 0,3 с.

## 6 КОМПЛЕКТНОСТЬ (см. таблицу 3)

Табл. 3

1	Извещатель пожарный пламени ИП 330-3-1 RF05-ИПП(01)	1 шт
2	Ключ регулировочный	1 шт
3	Коробка разветвительная типа КРС-8	1 шт
4	Руководство по эксплуатации	1 шт
5	Упаковка индивидуальная	1 шт

## 7 ПОДГОТОВКА К РАБОТЕ

### 7.1 Эксплуатационные ограничения и внешняя среда

Эксплуатация извещателя должна осуществляться в соответствии с требованиями настоящего РЭ.

**Внимание! Извещатель не обнаруживает следующие источники возможных пожаров:**

- *горение водорода;*
- *горение серы (колчеданной);*
- *тлеющий очаг без открытого пламени*

Используемый в извещателе ИК-канал обнаруживает в области максимума спектральной чувствительности эффект пульсации с частотой, характерной ИК-излучению пламени. Исходя из принципа работы, ИК-канал подвержен ложным срабатываниям от сильно нагретых и вибрирующих с близкой к обнаруживаемой частоте пульсации тел (вращающиеся маячки спецтехники и т. п.). Отсутствие пульсаций, характерных для открытого очага пламени, и особенности спектра излучения тлеющего очага делают его обнаружение затруднительным при использовании ИК-канала.

**Внимание! Запрещается применять извещатель, если площадь поверхности горения очага пожара может превысить площадь зоны контроля извещателя в течение 3 с.**

Не допускается эксплуатация извещателя в условиях способных помешать его работе и вызвать ложные срабатывания. Источники интенсивного ИК-излучения в области максимума спектральной чувствительности извещателя могут вызвать ложное срабатывание.

**Внимание! Вероятные источники ложного срабатывания:**

- *электрическая дуговая сварка, импульсно-дуговая сварка, сварка газом. При проведении сварки в зоне контроля извещателя система пожаротушения должна быть отключена во избежание*

*нежелательной активации при формировании извещения «ПОЖАР», так как грязь, краска, масла на свариваемых поверхностях, а также материал электродов содержат углеродистые материалы, которые в процессе сварки сгорают и могут вызвать ложное срабатывание;*

- *тепловентилятор, ИК-нагреватель, электрические спирали, молнии;*
- *люминесцентные лампы. Значения фоновой освещенности чувствительных элементов извещателя, создаваемой люминесцентными лампами (газоразрядный источник света), должны быть не более 2500 лк;*
- *лампы накаливания (галогенные автомобильные фары). Значения фоновой освещенности чувствительных элементов извещателя, создаваемой лампами накаливания (электрического источника света), должны быть не более 250 лк;*
- *прямые солнечные лучи. Несмотря на то, что в области максимума спектральной чувствительности ИК-канала извещателя рассеянным излучением солнца можно пренебречь, поскольку собственное молекулярное излучение в этой области много больше, необходимо исключить попадание прямых солнечных лучей в оптическое окно ИК-канала, если на пути лучей есть перемещающиеся с близкой к обнаруживаемой частоте пульсации объекты, вращающиеся элементы оборудования, качающиеся деревья, птицы.*

**Факторы, снижающие чувствительность:** при эксплуатации извещателя необходимо учитывать расположенные в зоне контроля устройства и материалы, снижающие интенсивность ИК -излучений, что уменьшает расстояние устойчивого срабатывания извещателя.

**Внимание!** *Запрещается располагать в зоне контроля между извещателем и возможным очагом возгорания препятствия и средства защиты от ИК-излучения (теплоотражающие, теплоотводящие, теплопоглощающие и т.п. устройства)*

**Внешняя среда, поглощающая ИК-излучение:** несмотря на то, что ИК-канал извещателя работает в диапазоне окна прозрачности, в котором ИК-излучение распространяется в атмосфере со сравнительно малыми потерями, наличие сильного дождя, снега, тумана, различных гидрометеоров ослабляет ИК-излучение и уменьшает расстояние устойчивого срабатывания извещателя.

## **7.2 Подготовительные работы**

### **7.2.1 Объем и последовательность внешнего осмотра:**

- вскрыть упаковку;
- проверить комплектность (см. п. 6 настоящего РЭ);
- произвести внешний осмотр извещателя и убедиться в отсутствии механических повреждений, которые могут повлиять на его работоспособность. Особое внимание следует обратить на отсутствие повреждений на защитном фильтре, герметично закрепленном в оптическом окне;
- проверить отсутствие на корпусе, кабельном вводе, кронштейне извещателя механических повреждений, вмятин, трещин, отслоений покрытия, ржавчины, целостности кабеля, которые могут повлиять на работоспособность.

### **7.2.2 Требования к основанию для установки:**

- основания для установки извещателя должны быть жесткими и иметь ровную поверхность (капитальная стена, балка, опора, пол и т.п.);
- основания не должны отклоняться от своего положения под действием ветра, а также не должны быть подвержены вибрациям и сезонным подвижкам.
- основания не должны деформироваться под действием температуры.

### **7.2.3 Выбор места установки:**

- извещатель можно устанавливать на перекрытиях, стенах и других строительных конструкциях зданий и сооружений, а также на технологическом оборудовании;

**Внимание!** *Если на начальной стадии пожара возможно выделение дыма, расстояние от извещателя до перекрытия должно быть не менее 0,8 м*

- размещение извещателей необходимо производить с учетом эксплуатационных ограничений, представленных в 7.1 настоящего РЭ;
- зона обнаружения пожара должна контролироваться не менее чем двумя извещателями, включенными по логической схеме "И", а расположение изделий должно обеспечивать контроль защищаемой поверхности, как правило, с противоположных направлений;
- место установки извещателя должно обеспечивать легкий доступ к извещателю для проведения работ по техническому обслуживанию;

**Внимание!** Во избежание смещения контролируемой зоны извещатель следует монтировать на жесткой поверхности, способной выдержать его вес и не подверженной вибрации

• зона обнаружения извещателя определена конусом с телесным углом  $90^\circ$ . При ориентировании извещателя необходимо учитывать изменение расстояния его устойчивого срабатывания при отклонении источника излучения от оптической оси в соответствии с техническими характеристиками, приведенными в пункте 3 настоящего РЭ. Для предотвращения скопления влаги на извещателе его ориентация относительно горизонта должна быть не менее  $10^\circ$  по направлению к земле.

Примеры ориентирования извещателя относительно горизонта приведены на рисунке 4.

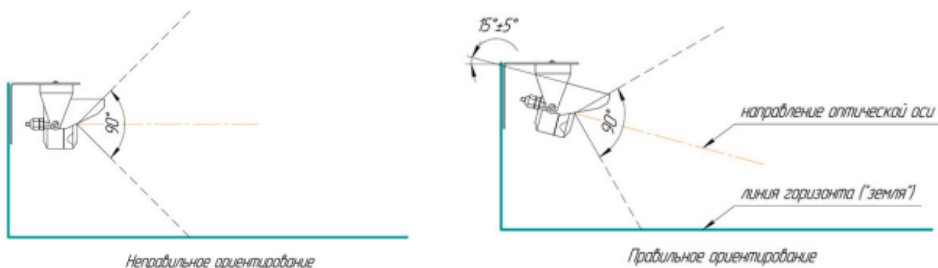


Рис. 4 Пример установки извещателя

При отклонении источника ИК-излучения от оптической оси на определенный угол относительно горизонта расстояние устойчивого срабатывания извещателя уменьшается в следующей зависимости:

- $0^\circ$ .....100% (от максимальной дальности);
- $15^\circ$ .....96%;
- $30^\circ$ ..... 86%;
- $45^\circ$ ..... 71%.

### 7.3 Монтаж

7.3.1 Осмотреть место установки, убедиться в выполнении требований по п. 7.2.3 настоящего РЭ.

7.3.2 Установить и закрепить угольник на поверхности с помощью 4-х шурупов.

7.3.3 С помощью регулировочного ключа ослабить винты крепления основания корпуса к кронштейну извещателя. В соответствии с рисунком 4 сориентировать извещатель на контролируемую зону.

7.3.4 Затянуть винты крепления основания корпуса к кронштейну извещателя.

7.3.5 С помощью ПЭВМ с установленным программным обеспечением «XP-TESTER» запрограммировать адрес извещателя. Для этого необходимо подключить ПЭВМ через адаптер интерфейсов универсальный АИУ(02) или аналогичный к ППКПиУ или модулю адресного шлейфа, к которому подключен извещатель.

7.3.6 С учетом длины шестижильного провода установить возле извещателя разветвительную коробку типа КРС-8 из комплекта поставки.

7.3.7 Подключить внешние соединительные линии и провод к КРС-8 в соответствии со схемой подключения (см. рисунок 3) и загерметизировать точки подключения.

**Внимание!** Запрещается производить подключение извещателя при включенном напряжении питания

### 7.4 Требования к кабелям и проводам

Номинальная площадь поперечного сечения проводников, подключаемых к КРС-8, должна быть от  $0,125 \text{ мм}^2$  до  $1 \text{ мм}^2$  и выбирается в зависимости от количества подсоединенных извещателей, напряжения питания и длины кабеля. Для защиты от воздействия электромагнитных и радиочастотных помех требуется использование экранированных кабелей. При подключении экранированных кабелей экран должен заземляться.

**Внимание! Запрещается укладывать кабель в кабель-канал, который используется для прокладки силовой проводки**

## 8 ПРОВЕРКА ФУНКЦИОНИРОВАНИЯ

- при необходимости отвинтить крышку (см. рисунок 1) и снять перемычку JP1 для повышения уровня помехоустойчивости;
- закрыть крышку;
- подать напряжение питания на извещатель. Извещатель готов к работе по истечении 45 с;
- произвести проверку функционирования изделия с помощью воздействия тестовым фонарем ТФ-1 или открытым пламенем (например, газовой зажигалкой), зажигая и гася его в зоне контроля изделия на расстоянии 1 м от оптического окна не менее 8 раз в течение 4 с (для уровня помехоустойчивости 2) и не менее 16 раз в течение 8 с (для уровня помехоустойчивости 1). При этом единичный индикатор HL1 должен перейти в состояние постоянного свечения, а ППКПиУ зафиксировать извещение «ПОЖАР»;

*Примечание: для сброса извещения «Пожар» необходимо подать команду «Сброс» от ППКПиУ*

**ПРЕДОСТЕРЕЖЕНИЕ! ПРИ ПРОВЕРКЕ ФУНКЦИОНИРОВАНИЯ ИЗДЕЛИЯ СИСТЕМА ПОЖАРОТУШЕНИЯ ДОЛЖНА БЫТЬ ОТКЛЮЧЕНА ВО ИЗБЕЖАНИЕ НЕЖЕЛАТЕЛЬНОЙ АКТИВАЦИИ ПРИ ФОРМИРОВАНИИ ИЗВЕЩЕНИЯ «ПОЖАР»**

- произвести юстировку извещателя в сторону возможных очагов возгорания, руководствуясь 7.2.3, обеспечив при этом максимально возможный охват пространства зоной обнаружения.

## 9 ВОЗМОЖНЫЕ НЕИСПРАВНОСТИ И СПОСОБЫ ИХ УСТРАНЕНИЯ

Перечень возможных неисправностей и способов их устранения приведен в таблице 4.

Табл. 4

Проявление неисправности	Вероятная причина	Способ устранения
Ложные срабатывания при отсутствии очагов пожара	Извещатель не настроен	Проверить извещатель по пункту 8 настоящего РЭ
Не формируется извещение «ПОЖАР» при проверке функционирования	Отсутствует питание	Подать питание
Формируется извещение «НЕИСПРАВНОСТЬ»	Питание не в норме Извещатель неисправен	Проверить питание

*Примечание: в случае, если не удается устранить неисправность самостоятельно следует обратиться в службу технической поддержки ООО «РовалэнтИнвестГрупп» (см. Техническая поддержка)*

## 10 ТЕХНИЧЕСКОЕ ОБСЛУЖИВАНИЕ

Техническое обслуживание извещателя проводится с периодичностью и в объеме согласно действующим ТНПА.

В состав профилактических работ входят:

- удаление пыли и загрязнений с внешних поверхностей корпуса извещателя;
- очистка защитных фильтров оптических окон.

Последовательность очистки:

- удалить пыль и загрязнения с оболочки мягкой тканью без ворсинок, слегка смоченной в холодной воде, затем хорошо отжать;
- очистить защитные фильтры оптических окон смоченной в холодной воде и хорошо отжатой мягкой тканью (допускается вместо воды использовать 70% спиртовой раствор);
- вытереть защитные фильтры насухо с помощью хлопковой салфетки.

## 11 УКАЗАНИЕ МЕР БЕЗОПАСНОСТИ

При монтаже и эксплуатации извещателя необходимо соблюдать требования ТКП 181-2009 «Правил технической эксплуатации электроустановок потребителей» (ПТЭ), ТКП 427-2012 «Правил техники безопасности при эксплуатации электроустановок» (ПТБ).

Не допускается установка и эксплуатация извещателя во взрывоопасных зонах, характеристика которых приведена в «Правилах устройства электроустановок» (ПУЭ).

К работам по монтажу и техническому обслуживанию извещателя должны допускаться лица, имеющие необходимую квалификацию.

## 12 МАРКИРОВКА

Маркировка извещателя наносится на основании в виде этикетки. Извещатель имеет следующую маркировку:

- наименование и условное обозначение извещателя;
- наименование предприятия-изготовителя;
- обозначение ТУ ВУ 192811808.018-2023;
- дату изготовления и заводской номер;
- степень защиты (IP) по ГОСТ 14254;
- единый знак обращения продукции на рынке Евразийского экономического союза;
- напряжение и вид питания.

## 13 ХРАНЕНИЕ И ТРАНСПОРТИРОВАНИЕ

Извещатель должен храниться в упаковке предприятия изготовителя в закрытых или других помещениях с естественной вентиляцией без искусственно регулируемых климатических условий, при температуре окружающего воздуха от - 50°C до + 40°C и относительной влажности воздуха до 80% при температуре +25°C без конденсации влаги. В помещениях для хранения извещателей не должно быть пыли, паров кислот, щелочей, агрессивных газов и других вредных примесей, вызывающих коррозию.

Транспортирование извещателей должно осуществляться в упакованном виде в контейнерах, закрытых железнодорожных вагонах, герметизированных отсеках самолетов, а также автомобильным транспортом с защитой от прямого воздействия атмосферных осадков и пыли в соответствии с правилами перевозки грузов, действующими на каждом виде транспорта. Транспортирование извещателей должно осуществляться при температуре от - 50°C до + 50°C и относительной влажности воздуха не более 80% при температуре +25°C.

После транспортирования при отрицательных температурах воздуха модуль перед включением должен быть выдержан в нормальных условиях в течение не менее 24 ч.

## 14 ГАРАНТИЙНЫЕ ОБЯЗАТЕЛЬСТВА, РЕСУРСЫ, СРОКИ СЛУЖБЫ

Гарантийный срок эксплуатации извещателя составляет 24 месяца с даты продажи или 27 месяцев с даты выпуска. ООО «РовалэнтИнвестГрупп» гарантирует соответствие технических характеристик извещателя при соблюдении потребителем условий эксплуатации, хранения и транспортирования. Срок службы извещателя – не менее 10 лет.

## 15 СОДЕРЖАНИЕ ДРАГОЦЕННЫХ МЕТАЛЛОВ

Извещатель драгоценных металлов не содержит.

## 16 УТИЛИЗАЦИЯ

Извещатель не содержит в своей конструкции материалов опасных для окружающей среды и здоровья человека и не требует специальных мер при утилизации.

## СВИДЕТЕЛЬСТВО О ПРИЕМКЕ

Извещатель пожарный ИП 330-3-1 RF05-ИПП(01) изготовлен и принят в соответствии с требованиями ТУ ВУ 192811808.018-2023, государственных стандартов, действующей технической документации и признан годным для эксплуатации.

**Заводской номер:**

**Дата выпуска:**

**Штамп ОТК:**

**Упаковщик:**

**Изготовитель:** ООО «РовалэнтИнвестГрупп», Республика Беларусь, 220070, г. Минск, ул. Солтыса, 187/8, тел. (017) 368-16-80.

**Техническая поддержка:** При возникновении вопросов по эксплуатации изделия необходимо обращаться в организацию, в которой было приобретено данное изделие, или в ООО «РовалэнтИнвестГрупп». WWW.ROVALANT.COM, телефон/факс: (017) 368-16-80.